

IBR

REDUTORES

FORÇA E TECNOLOGIA NA MEDIDA CERTA.
CATÁLOGO REDUTORES PLANETÁRIOS DE PRECISÃO





Com enorme satisfação e seguindo a sua trajetória de ampliação da linha de produtos visando sempre ao atendimento pleno a seus clientes com soluções de alta qualidade e tecnologia no que se refere a redutores e motorredutores, a REDUTORES IBR apresenta neste catálogo a nova linha de redutores planetários de precisão, fruto da parceria para fornecimento dos produtos da empresa LIMING com exclusividade no Brasil. Com mais de 40 anos de experiência na fabricação de redutores, está localizada em Taiwan, conhecido por ser um dos chamados Tigres Asiáticos e por ser um país grande exportador de produtos e equipamentos de alta tecnologia e precisão. Os redutores por ela fabricados possuem qualidade superior, sendo produzidos com engrenagens de dentes helicoidais que possibilitam, além de folgas reduzidas (chegando até 1 arco minuto), uma alta taxa de transmissão de torque e um funcionamento silencioso. Comprometida com a excelência, LIMING também detém o controle sobre todo o processo produtivo, desde as usinagens e retíficas de peças e engrenagens, até o tratamento térmico, que também é feito internamente por ela, sempre utilizando processos automatizados e máquinas e equipamentos de ponta reconhecidos mundialmente por suas altas tecnologias. Este lançamento certamente possui a qualidade compatível com a focada pela REDUTORES IBR, que busca sempre oferecer novidades em produtos diferenciados que proporcionem a máxima satisfação aos seus clientes. Conheça a seguir as características desta nova linha!

ÍNDICE / CARACTERÍSTICAS REDUTORES PLANETÁRIOS

MODELO	PB	PBL	SA	SB	SBL	SEL	SD	SDL	SF	SFL	ST
PÁGINA	8	14	22	26	32	50	58	62	68	74	80
Folgas (1 estágio)	<8'	<12'	1'-3'-5'-7'	1'-3'-5'-7'	2'-4'-6'-8'	2'-4'-6'-8'	1'-3'-5'-7'	2'-4'-6'-8'	1'-3'-5'-7'	2'-4'-6'-8'	3'-6'-9'
Folgas (2 estágios)	<12'	<15'	3'-5'-7'-9'	3'-5'-7'-9'	4'-7'-9'-12'	4'-7'-9'-12'	3'-5'-7'-9'	4'-7'-9'-12'	3'-5'-7'-9'	4'-7'-9'-12'	4'-7'-10'
Reduções (1 estágio)	3-4-5-6-7-8-9-10	3-4-5-6-7-8-9-10-12-14-16-18-20	3-4-5-7-10	3-4-5-6-7-8-9-10	3-4-5-6-7-8-9-10-12-14-16-18-20	3-4-5-6-7-8-9-10-12-14-16-18-20	4-5-7-10	4-5-7-10-14-20	3-4-5-6-7-8-9-10	3-4-5-6-7-8-9-10-12-14-16-18-20	1-2-3-4-5
Reduções (2 estágios)	5-20-25-30-35-40-50-60-70-80-90-100	15-20-25-30-35-40-50-60-70-80-90-100-120-140-160-180-200	15-20-25-30-35-40-50-70-100	5-20-25-30-35-40-50-60-70-80-90-100	15-20-25-30-35-40-50-60-70-80-90-100-120-140-160-180-200	15-20-25-30-35-40-50-60-70-80-90-100-120-140-160-180-200	20-25-35-40-50-70-100	20-25-35-50-40-70-100-140-200	5-20-25-30-35-40-50-60-70-80-90-100	15-20-25-30-35-40-50-60-70-80-90-100-120-140-160-180-200	10-15-20-25-30-40-50
Reduções (3 estágios)	-	-	-	•	•	•	-	-	-	-	-
Tratamento Superficial	Pintura		e-Coating (Pintura Eletrostática)								
Tipos das Engrenagens	Helicoidais	Helicoidais / Cônicas Helicoidais	Helicoidais	Helicoidais	Helicoidais / Cônicas Helicoidais	Helicoidais / Cônicas Helicoidais	Helicoidais	Helicoidais / Cônicas Helicoidais	Helicoidais	Helicoidais / Cônicas Helicoidais	Helicoidais / Cônicas Helicoidais
Tipo de Rolamento de Saída	Esferas	Esferas	Esferas	Esferas	Esferas	Esferas	Esferas / Rolos Cônicos	Esferas / Rolos Cônicos	Rolos Cônicos	Rolos Cônicos	Esferas / Rolos Cônicos
Fixação do Redutor	Flange (Furo Passante)	Flange (Furo Passante)	Furo Roscado	Flange (Furo Passante)	Flange (Furo Passante)	Furo Roscado	Flange (Furo Passante)	Flange (Furo Passante)	Flange (Furo Passante)	Flange (Furo Passante)	-
Material da Carcaça	S45C		SCM435								
Vida Útil	>20.000 hrs		>30.000hrs								

ALTA PRECISÃO E EFICIÊNCIA



Os redutores planetários de precisão possuem construção compacta, transferência e resistência a altos torques, altas eficiência e precisão, baixo ruído em altas velocidades, repetibilidade e uma grande variedade de reduções, sendo assim, amplamente utilizados em aplicações que requerem um desempenho diferenciado dentro destas características. São normalmente acoplados a servo motores, motores de passo e em outros sistemas de transmissão CC.

EQUIPAMENTOS DE PONTA E AUTOMAÇÃO DO PROCESSO PRODUTIVO

A LIMING investe constantemente em máquinas e equipamentos de última geração para a produção e controle de qualidade, na automação e integração entre eles no processo produtivo e em sua equipe qualificada de profissionais, afinal as melhores ferramentas são a chave para garantir os melhores produtos e a melhor qualidade.



A GESTÃO DE QUALIDADE TOTAL NÃO É UM MERO *SLOGAN*

A qualidade é levada muito a sério e, desde o recebimento da matéria prima até a montagem final dos produtos, cada material ou processo é submetido à rigorosos testes de inspeção pensados e desenvolvidos em altos padrões de exigência.

O departamento de controle de qualidade possui os mais avançados equipamentos de medição e *softwares* modernos, que garantem a qualidade desde a entrada até a saída do ciclo de produção.



ENGRENAGENS E TRATAMENTO TÉRMICO

A engrenagens planetárias e solares são fabricadas com liga de aço NI-Cr-Mo (SNCM220), usinadas com precisão e submetidas a tratamento térmico à vácuo para a dureza 57-60 HRC. A precisa retífica dos dentes assegura níveis de precisão que atingem a classe DIN6. O tratamento térmico à vácuo é único e apresenta características de elevada dureza superficial e rigidez interna, conferindo excelentes características de resistência ao desgaste e a impactos, além de possibilitar um bom engrenamento mesmo quando submetido a cargas elevadas.



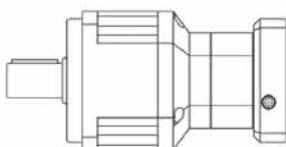
TABELA DE SELEÇÃO

Modelo	Tamanho	Tipo A (ver explicação mais abaixo nesta página)	Redução	Diâmetro do Eixo do Motor	Bucha de Redução	Nome da Flange Motor	Tipo do Eixo de Saída	Folga (Backlash)
PB	90	-	10	24	BN	95 (115M8)	C	P2
PB, PBL, SB, SBL, SA, SD, SDL, SF, SFL	Consultar no catálogo opções disponíveis de acordo com o modelo selecionado	Para opção STANDARD: "." Para opção TIPO A: "A"	Consultar no catálogo opções disponíveis de acordo com o modelo selecionado	Diâmetro do eixo do motor que será acoplado ao redutor	Indicar diâmetro da bucha de redução utilizada para adaptar o eixo do motor à entrada do redutor ou "BN" caso não seja utilizada bucha de redução	Diâmetros do guia, entre furos de fixação e rosca de fixação do motor no redutor.	Com chaveta: "C" Eixo de saída liso: "L"	- P2, P1, P0 ou PS - Os modelos PB e PBL somente são fornecidos com folga P2.

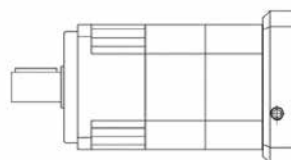
DESCRIÇÃO DE MODELO STANDARD OU TIPO A

As características dos redutores de 2 estágios e 3 estágios são reduções maiores e altos torques de saída. Os modelos STANDARD dos redutores planetários de 2 e 3 estágios combinam uma menor na entrada em relação à saída, configurando uma opção de menor custo, porém limitando a potência (e consequentemente o torque) por possuir um menor diâmetro de encaixe do eixo do motor. Nas situações onde uma maior potência é requerida, o TIPO A se torna o ideal por combinar duas carcaças do mesmo tamanho, deixando o redutor mais robusto na entrada e com a possibilidade de receber motores com potências e eixos maiores. Utilize os modelos STANDARD ou TIPO A de acordo com sua necessidade, observando sempre os limites de torque, fator de serviço e outros esforços indicados nos catálogos para o dimensionamento correto do seu redutor.

STANDARD



TIPO A



EXEMPLO:

Servo motor 0.5 kw, torque nominal de saída 2.39 Nm, eixo do motor diâmetro de 24 mm.

1. Suponha que a redução seja de 1/50:

Torque de saída é 2.59 Nm x 50 x 94% (eficiência) = 112 Nm

- Você pode escolher o modelo "STANDARD": SB 120 50, que possui um torque nominal de saída de 294 Nm, ficando então com fator de serviço de 2,6 (294/112=2,6)

ou

- Você pode escolher o modelo "TIPO A": SB 90 A 50, que possui um torque nominal de saída de 141 Nm, ficando então com fator de serviço de 1,25 (141/112=1,25).

- Observe que NÃO seria possível escolher o modelo "STANDARD": SB 90 50, pois o mesmo possui um limite de encaixe do eixo do motor de 19mm, sendo que o diâmetro do eixo do motor do exemplo é 24mm.

PB E PBL CARACTERÍSTICAS



PB

PBL

SA

SB

SBL

SD

SDL

SF

SFL

ST



ENGRENAGENS DE DENTES HELICOIDAIS

Mecanismos de redução de primeira linha empregam engrenagens de dentes helicoidais, que fornecem uma taxa de engrenamento nos dentes duas vezes maior em comparação a engrenagens comuns de dentes retos. Adicionalmente, conferem um trabalho extremamente suave, com baixo ruído, altos torques de saída e folgas reduzidas.



LUBRIFICAÇÃO POR GRAXA SINTÉTICA

A lubrificação por graxa sintética possibilita não ser necessária a reposição ou troca da lubrificação durante toda a vida útil do redutor. Além disso, os redutores possuem classe de proteção IP65, projetada para evitar problemas de vazamento.



MECANISMO DE PINÇA DE APERTO

O eixo do motor e seu encaixe no redutor são travados pelo mecanismo de pinça de aperto. O mecanismo possibilita a não ocorrência de folgas na conexão e foi projetado e testado considerando a análise de balanceamento dinâmico para assegurar a concentricidade e o correto balanceamento quando rodando à altas velocidades.



DESIGN COM ROLAMENTOS DE AGULHAS

Os redutores planetários empregam rolamentos de agulhas sem retentores em todas as engrenagens para aumentar a superfície de contato, incrementando assim sua rigidez estrutural e sua vida útil.



CONJUNTO DE SUPORTE INTEGRADO

O conjunto de suporte das engrenagens do último estágio e o eixo de saída são fabricados em uma peça única com a finalidade de aumentar a rigidez à torção e a precisão. A estrutura inteira é usinada completamente em apenas um processo para garantir as tolerâncias especificadas em projeto.



ENGRENAGENS USINADAS EM ALTA PRECISÃO

As engrenagens planetárias e solares são feitas de liga de aço Ni-Cr-Mo de alta qualidade (SNCM220), usinadas com exatidão e termicamente tratadas para a dureza 57-60 HRC. A retífica posterior dos dentes garante o alcance da máxima precisão. O tratamento térmico prove alta resistência ao desgaste e ao impacto e, conseqüentemente, uma maior vida útil.



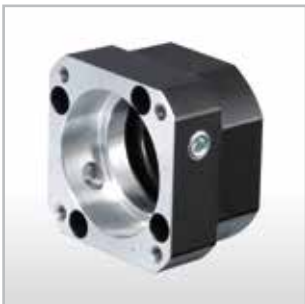
CARÇAÇA EM PEÇA ÚNICA E TRATAMENTO DE SUA SUPERFÍCIE

As carcaças e engrenagens de dentes internos são feitas em peça única (sem encaixes ou montagens), em liga de aço (S45C). As superfícies possuem pintura para aumentar a resistência à oxidação.



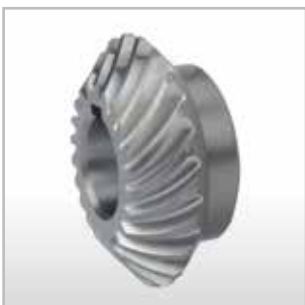
PROJETO E ANÁLISE EM CAE

A utilização e análise através de *softwares* CAE específicos possibilita a análise de esforços sobre todo o redutor e o desenvolvimento de perfis de dentes de engrenagens mais adequados, reduzindo ruídos durante o engrenamento e aumentando a vida útil das engrenagens e dos redutores.



PROJETO MODULAR DO FLANGE DE CONEXÃO COM O MOTOR

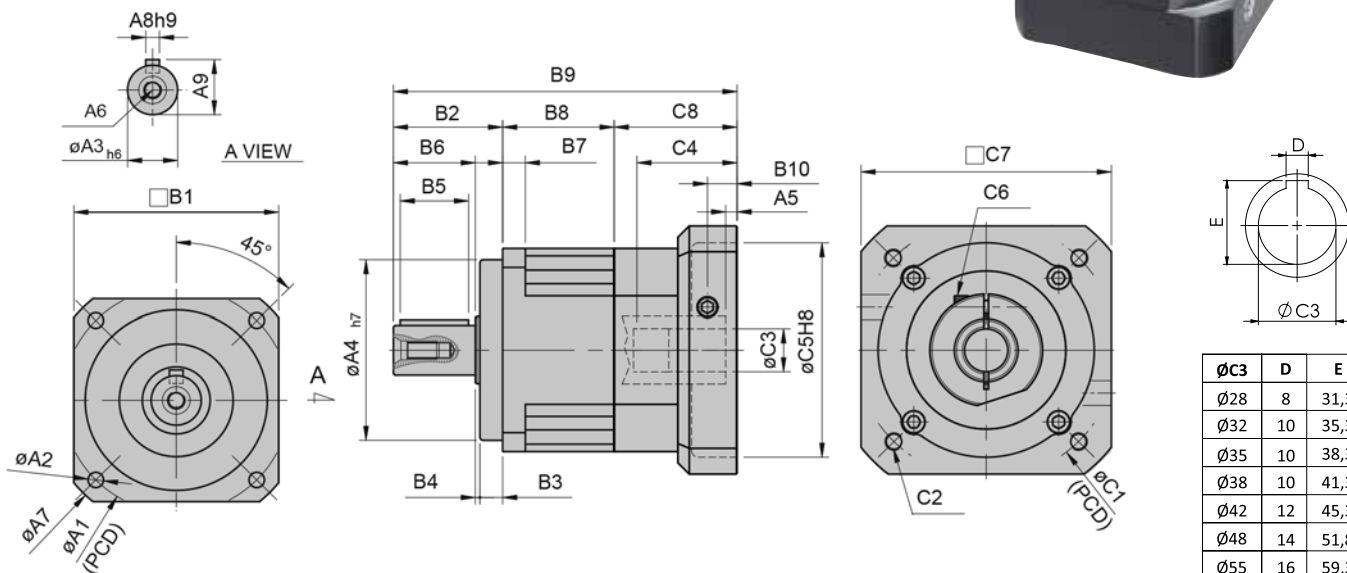
O projeto modular do flange de conexão com o motor possibilita a montagem de qualquer marca de servomotor. É feita em liga de alumínio e possui tratamento superficial antioxidante para aumentar a resistência a corrosão nos diversos ambientes.



ENGRENAGENS CÔNICAS HELICOIDAIS (MODELOS "L")

As engrenagens cônicas helicoidais retificadas utilizadas nos modelos com saída em ângulo (modelos "L") são de alta qualidade e conferem aos redutores características de estabilidade, durabilidade, estrutura compacta e resistências a abrasão e altas cargas.

IBR PB / 1 ESTÁGIO



Medidas flange de saída.

Medidas flange de entrada.

*Válido para os Modelo 142 e acima deste.

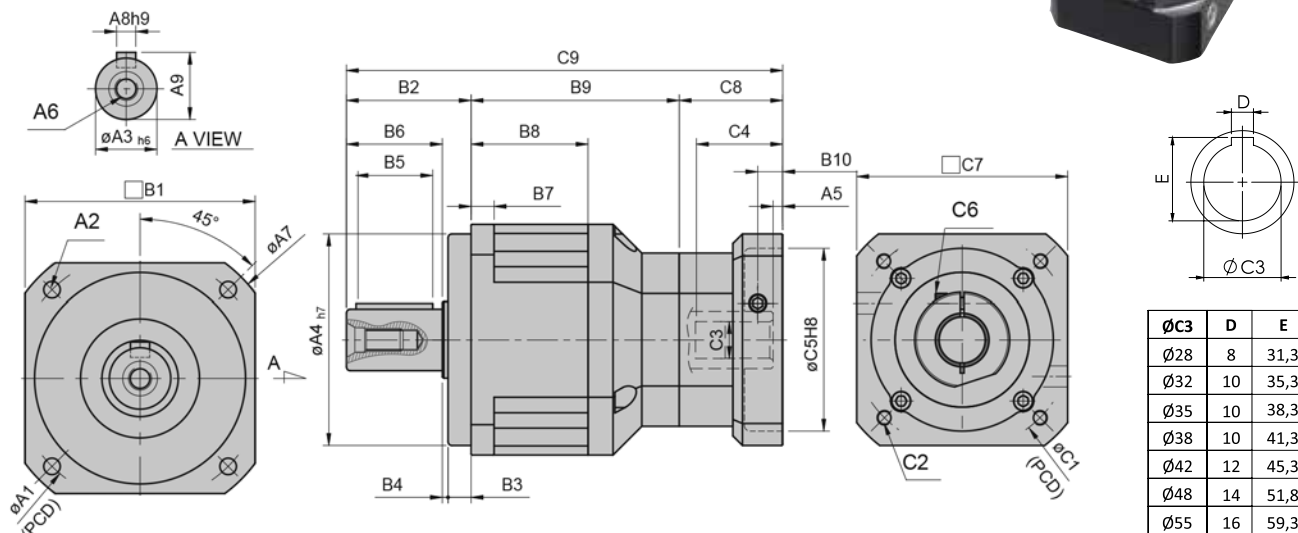
ØC3	D	E
Ø28	8	31,3
Ø32	10	35,3
Ø35	10	38,3
Ø38	10	41,3
Ø42	12	45,3
Ø48	14	51,8
Ø55	16	59,3

TABELA DE DIMENSÕES (mm)

Modelo Código	44	62	90	120	142	180	220	
A	A1	50	70	100	130	165	215	250
	A2	4,5	5,5	6,8	9	11	13	17
	A3	13	16	22	32	40	55	75
	A4	35	50	80	110	130	160	180
	A5	5	6	9 ~ 23,5	10 ~ 20	10	11,5	12,5
	A6	M4 x P0.7	M5 x P0.8	M8 x P1.25	M10 x P1.5	M12 x P1.75	M14 x P2.0	M16 x P2.0
	A7	58	80	116	148	186	238	288
	A8	5	5	6	10	12	16	20
	A9	15	18	24,5	35	43	59	79,5
B	B1	44	62	90	120	142	180	220
	B2	26	36	48	65	92	106	139
	B3	5	7	10	12	15	20	30
	B4	1	1	2	3	3	4	5
	B5	15	20	30	40	65	70	90
	B6	20	28	36	50	74	82	104
	B7	5	8	10	12	15	16	20
	B8	31,5	38	49	61	70	85	93
	B9	95	115 ~ 123	164,5 ~ 179	205 ~ 215	260,5	323,5	367,5
	B10	9	11,5	16	19,5	20	23,5	23,5
C	C1	Varia com o modelo do flange de entrada						
	C2	Varia com o modelo do flange de entrada						
	C3	8 ~ 11	14 ~ 19	19 ~ 24	24 ~ 35	28 ~ 38	38 ~ 55	42 ~ 55
	C4	26	33,5 ~ 41,5	59 ~ 73,5	67 ~ 77	84,5	114,5	117,5
	C5	Varia com o modelo do flange de entrada						
	C6	M3 x P0.5	M5 x P0.8	M6 x P1.0	M8 x P1.25	M10 x P1.5	M10 x P1.5	M10 x P1.5
	C7	Varia com o modelo do flange de entrada						
	C8	37,5	41 ~ 49	67,5 ~ 82	79 ~ 89	98,5	132,5	135,5

CARACTERÍSTICAS	SIGLA	UNID. DE MEDIDA	REDUÇÃO (i)	TAMANHO DO REDUTOR						
				44	62	90	120	142	180	220
Torque Nominal de Saída	T_{2N}	Nm	3	17	54	145	301	553	1067	1786
			4	15	48	128	269	491	940	1587
			5	14	45	132	278	510	1050	1770
			6	13	41	125	252	466	985	1680
			7	13	41	123	258	473	975	1645
			8	12	39	115	241	442	942	1605
			9	11	40	120	227	412	875	1490
			10	12	40	116	246	452	930	1565
Torque de Aceleração Máximo (Max. 1.000 ciclos/hora)	T_{2B}	Nm	3 ~ 10	1,8 vezes maior que o torque nominal de saída						
Torque de Emergência (Permitido 1.000 durante a vida útil do redutor)	T_{2NOT}	Nm	3 ~ 10	3 vezes maior que o torque nominal de saída						
Velocidade de Entrada Nominal (Vel. p/ T_{2N} , oper. contínua e temp. amb. <25°C)	n_{1N}	RPM	3 ~ 10	3.000	3.000	3.000	3.000	3.000	3.000	2.000
Velocidade de Entrada Máxima	n_{1B}	RPM	3 ~ 10	6.000	6.000	6.000	5.000	5.000	4.000	3.000
Folga (Backlash) - P2		arcmin	3 ~ 10	≤ 8						
Rigidez Torsional		Nm/arcmin	3 ~ 10	3	6	14	27	60	140	240
Força Radial Máxima	F_{2rB}	N	3 ~ 10	360	1.120	3.040	6.460	8.830	14.820	48.450
Força Axial Máxima	F_{2aB}	N	3 ~ 10	180	560	1.520	3.230	4.410	7.410	24.225
Vida Útil (Método cálc. ver "Informações" no final catálogo)	L_H	hr	3 ~ 10	> 20000 (em regime de operação contínua S1 > 10000)						
Eficiência (Rendimento)	η	%	3 ~ 10	≥ 97						
Temperaturas Limites de Operação (Medidas na carcaça do redutor)		°C	3 ~ 10	- 25°C ~ +90°C						
Lubrificação			3 ~ 10	Graxa Sintética						
Classe de Proteção			3 ~ 10	IP65						
Posição de Montagem			3 ~ 10	Qualquer posição						
Nível de Ruído (com $i=10$ e $n_1=3000$ RPM sem carga)		dB	3 ~ 10	≤ 56	≤ 58	≤ 60	≤ 63	≤ 65	≤ 67	≤ 70
Peso do Redutor ±3%		Kg	3 ~ 10	0,58	1,35	3,69	8,63	14,55	28,3	42,5
Momento de Inércia de Massa	J_1	kg.cm ²	3	0,03	0,16	0,61	3,25	9,21	28,98	59,61
			4	0,03	0,14	0,48	2,74	7,54	23,67	54,37
			5	0,03	0,13	0,47	2,74	7,42	23,29	53,27
			6	0,03	0,13	0,45	2,65	7,25	22,75	51,72
			7	0,03	0,13	0,45	2,62	7,14	22,48	50,97
			8	0,03	0,13	0,44	2,58	7,07	22,59	50,84
			9	0,03	0,13	0,44	2,57	7,04	22,53	50,63
			10	0,03	0,13	0,44	2,57	7,03	22,51	50,56

IBR PB / 2 ESTÁGIOS



Medidas flange de saída.

Medidas flange de entrada.

*Válido para os Modelo 180 e acima deste.

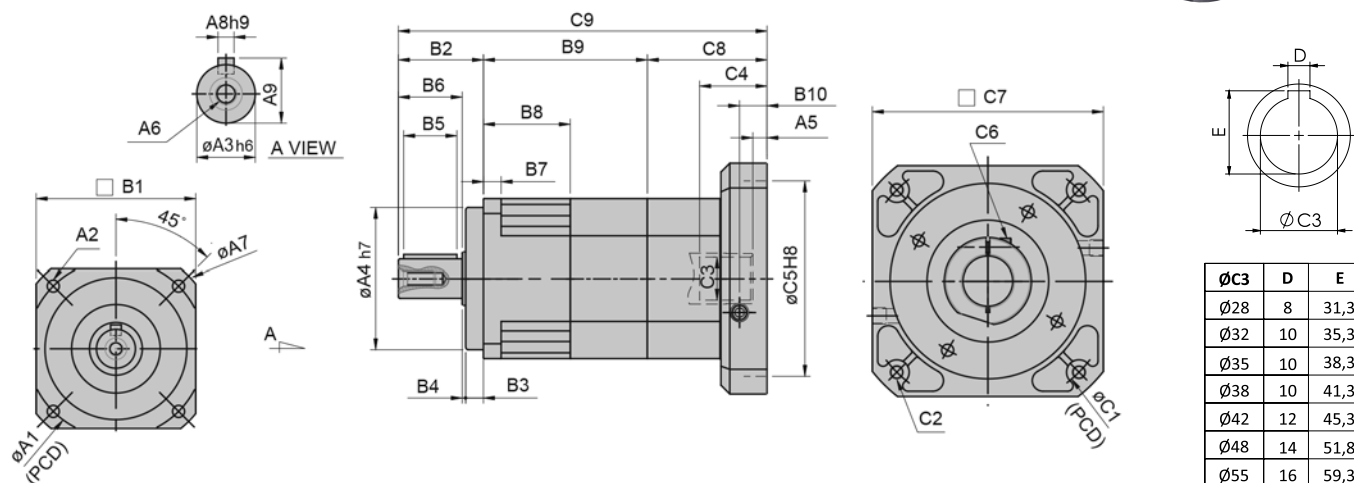
ØC3	D	E
Ø28	8	31,3
Ø32	10	35,3
Ø35	10	38,3
Ø38	10	41,3
Ø42	12	45,3
Ø48	14	51,8
Ø55	16	59,3

TABELA DE DIMENSÕES (mm)

Modelo Código	62	90	120	142	180	220	
A	A1	70	100	130	165	215	250
	A2	5,5	6,8	9	11	13	17
	A3	16	22	32	40	55	75
	A4	50	80	110	130	160	180
	A5	5	6	9 ~ 23,5	10 ~ 20	10	11,5
	A6	M5 x P0.8	M8 x P1.25	M10 x P1.5	M12 x P1.75	M14 x P2.0	M16 x P2.0
	A7	80	116	148	186	238	288
	A8	5	6	10	12	16	20
	A9	18	24,5	35	43	59	79,5
B	B1	62	90	120	142	180	220
	B2	36	48	65	92	106	139
	B3	7	10	12	15	20	30
	B4	1	2	3	3	4	5
	B5	20	30	40	65	70	90
	B6	28	36	50	74	82	104
	B7	8	10	12	15	16	20
	B8	38	49	61	70	85	93
	B9	66	83,5	108,5	127,5	154	175
	B10	9	11,5	16	19,5	20	23,5
C	C1	Varia com o modelo do flange de entrada					
	C2	Varia com o modelo do flange de entrada					
	C3	8 ~ 11	14 ~ 19	19 ~ 24	24 ~ 35	28 ~ 38	38 ~ 55
	C4	26	33.5-41.5	59-73.5	67-77	84,5	114,5
	C5	Varia com o modelo do flange de entrada					
	C6	M3 x P0.5	M5 x P0.8	M6 x P1.0	M8 x P1.25	M10 x P1.5	M10 x P1.5
	C7	Varia com o modelo do flange de entrada					
	C8	38,5	41 ~ 49	67.5 ~ 82	79 ~ 89	98,5	132,5
	C9	139,5	172.5 ~ 180.5	241 ~ 255.5	298.5 ~ 308.5	358,5	446,5

CARACTERÍSTICAS	SIGLA	UNID. DE MEDIDA	REDUÇÃO (i)	TAMANHO DO REDUTOR					
				62	90	120	142	180	220
Torque Nominal de Saída	T_{2N}	Nm	15	54	145	301	553	1067	1786
			20	48	128	269	491	940	1587
			25	45	132	278	510	1050	1770
			30	41	125	252	466	985	1680
			35	41	123	258	473	975	1645
			40	39	115	241	442	942	1605
			50	45	132	278	510	1050	1770
			60	41	125	252	466	985	1680
			70	41	123	258	473	975	1645
			80	40	115	241	442	942	1605
			90	40	120	227	412	875	1490
100	40	116	246	452	930	1565			
Torque de Aceleração Máximo (Max. 1.000 ciclos/hora)	T_{2B}	Nm	15 ~ 100	1,8 vezes maior que o torque nominal de saída					
Torque de Emergência (Permitido 1.000 durante a vida útil do redutor)	T_{2NOT}	Nm	15 ~ 100	3 vezes maior que o torque nominal de saída					
Velocidade de Entrada Nominal (Vel. p/ T_{2N} , oper. contínua e temp. amb. <25°C)	n_{1N}	RPM	15 ~ 100	3.000	3.000	3.000	3.000	3.000	3.000
Velocidade de Entrada Máxima	n_{1B}	RPM	15 ~ 100	6.000	6.000	5.000	5.000	4.000	4.000
Folga (Backlash) - P2		arcmin	15 ~ 100	≤ 12					
Rigidez Torsional		Nm/arcmin	15 ~ 100	6	14	27	60	140	240
Força Radial Máxima	F_{2rB}	N	15 ~ 100	1.120	3.040	6.460	8.830	14.820	48.450
Força Axial Máxima	F_{2aB}	N	15 ~ 100	560	1.520	3.230	4.410	7.410	24.225
Vida Útil (Método cálc. ver "Informações" no final catálogo)	L_H	hr	15 ~ 100	> 20000 (em regime de operação contínua S1 > 10000)					
Eficiência (Rendimento)	η	%	15 ~ 100	≥94					
Temperaturas Limites de Operação (Medidas na carcaça do redutor)		°C	15 ~ 100	- 25°C ~ +90°C					
Lubrificação			15 ~ 100	Graxa Sintética					
Classe de Proteção			15 ~ 100	IP65					
Posição de Montagem			15 ~ 100	Qualquer posição					
Nível de Ruído (com $i=10$ e $n_1 = 3000$ RPM sem carga)		dB	15 ~ 100	≤ 58	≤ 60	≤ 63	≤ 65	≤ 67	≤ 70
Peso do Redutor ±3%		Kg	15 ~ 100	1,6	4,04	9,49	17	34,1	57,3
Momento de Inércia de Massa	J_1	kg.cm ²	15	0,03	0,14	0,46	2,63	7,30	22,79
			20	0,03	0,14	0,46	2,63	7,30	22,79
			25	0,03	0,14	0,46	2,63	7,10	22,79
			30	0,03	0,14	0,46	2,43	7,10	22,59
			35	0,03	0,14	0,44	2,43	7,10	22,59
			40	0,03	0,14	0,44	2,43	6,92	22,59
			50	0,03	0,14	0,44	2,43	6,92	22,59
			60	0,03	0,14	0,43	2,39	6,72	21,83
			70	0,03	0,14	0,43	2,39	6,72	21,83
			80	0,03	0,14	0,43	2,39	6,72	21,83
			90	0,03	0,14	0,40	2,39	6,72	21,60
100	0,03	0,14	0,40	2,39	6,72	21,60			

IBR PB-A / 2 ESTÁGIOS



Medidas flange de saída.

Medidas flange de entrada.

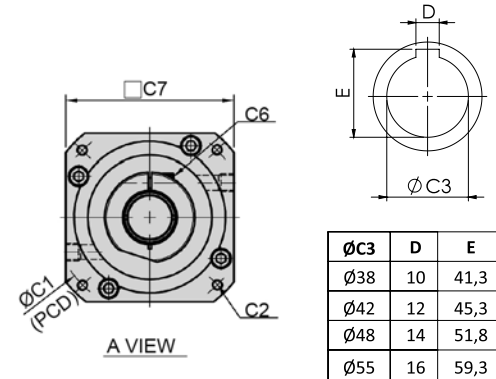
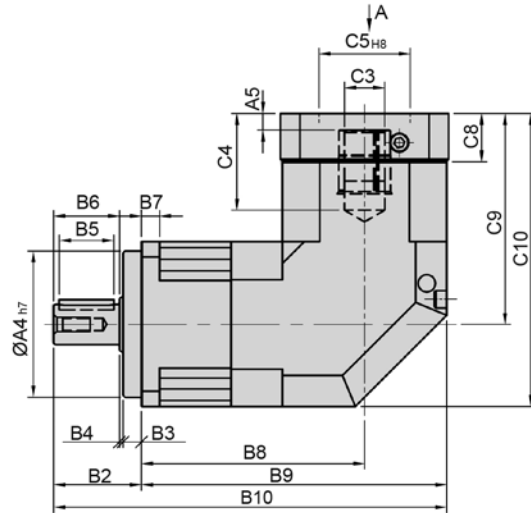
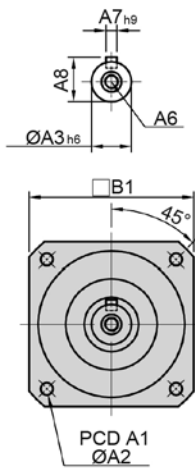
*Válido para os Modelo 142 e acima deste.

TABELA DE DIMENSÕES (mm)

Modelo Código	44A	62A	90A	120A	142A	180A	220A	
A	A1	50	70	100	130	165	215	250
	A2	4,5	5,5	6,8	9	11	13	17
	A3	13	16	22	32	40	55	75
	A4	35	50	80	110	130	160	180
	A5	5	6	9 ~ 23,5	10 ~ 20	10	11,5	12,5
	A6	M4 x P0.7	M5 x P0.8	M8 x P1.25	M10 x P1.5	M12 x P1.75	M14 x P2.0	M16 x P2.0
	A7	58	80	116	148	186	238	288
	A8	5	5	6	10	12	16	20
	A9	15	18	24,5	35	43	59	79,5
B	B1	44	62	90	120	142	180	220
	B2	26	36	48	65	92	106	139
	B3	5	7	10	12	15	20	30
	B4	1	1	2	3	3	4	5
	B5	15	20	30	40	65	70	90
	B6	20	28	36	50	74	82	104
	B7	5	8	10	12	15	16	20
	B8	31,5	38	49	61	70	85	93
	B9	57,5	71,8	92,5	117	136,5	166	186
	B10	9	11,5	16	19,5	20	23,5	23,5
C	C1	Varia com o modelo do flange de entrada						
	C2	Varia com o modelo do flange de entrada						
	C3	8 ~ 11	14 ~ 19	19 ~ 24	24 ~ 35	28 ~ 38	38 ~ 55	42 ~ 55
	C4	26	33,5 ~ 41,5	59 ~ 73,5	67 ~ 77	84,5	114,5	117,5
	C5	Varia com o modelo do flange de entrada						
	C6	M3 x P0.5	M5 x P0.8	M6 x P1.0	M8 x P1.25	M10 x P1.5	M10 x P1.5	M10 x P1.5
	C7	Varia com o modelo do flange de entrada						
	C8	37,5	41 ~ 49	67,5 ~ 82	79 ~ 89	98,5	132,5	135,5
	C9	121	148,8 ~ 156,8	208 ~ 222,5	261 ~ 271	327	404,5	460,5

CARACTERÍSTICAS	SIGLA	UNID. DE MEDIDA	REDUÇÃO (i)	TAMANHO DO REDUTOR						
				44A	62A	90A	120A	142A	180A	220A
Torque Nominal de Saída	T_{2N}	Nm	15	17	54	145	301	553	1067	1786
			20	15	48	128	269	491	940	1587
			25	14	45	132	278	510	1050	1770
			30	13	41	125	252	466	985	1680
			35	13	41	123	258	473	975	1645
			40	12	39	115	241	442	942	1605
			50	14	45	132	278	510	1050	1770
			60	13	41	125	252	466	985	1680
			70	13	41	123	258	473	975	1645
			80	12	40	115	241	442	942	1605
			90	11	40	120	227	412	875	1490
100	12	40	116	246	452	930	1565			
Torque de Aceleração Máximo (Max. 1.000 ciclos/hora)	T_{2B}	Nm	15 ~ 100	1,8 vezes maior que o torque nominal de saída						
Torque de Emergência (Permitido 1.000 durante a vida útil do redutor)	T_{2NOT}	Nm	15 ~ 100	3 vezes maior que o torque nominal de saída						
Velocidade de Entrada Nominal (Vel. p/ T_{2N} , oper. contínua e temp. amb. <25°C)	n_{1N}	RPM	15 ~ 100	3.000	3.000	3.000	3.000	3.000	3.000	3.000
Velocidade de Entrada Máxima	n_{1B}	RPM	15 ~ 100	6.000	6.000	6.000	5.000	5.000	4.000	4.000
Folga (Backlash) - P2		arcmin	15 ~ 100	≤ 12						
Rigidez Torsional		Nm/arcmin	15 ~ 100	3	6	14	27	60	140	240
Força Radial Máxima	F_{2rB}	N	15 ~ 100	360	1.120	3.040	6.460	8.830	14.820	48.450
Força Axial Máxima	F_{2aB}	N	15 ~ 100	180	560	1.520	3.230	4.410	7.410	24.225
Vida Útil (Método cálc. ver "Informações" no final catálogo)	L_H	hr	15 ~ 100	> 20000 (em regime de operação contínua S1 > 10000)						
Eficiência (Rendimento)	η	%	15 ~ 100	≥ 94						
Temperaturas Limites de Operação (Medidas na carcaça do redutor)		°C	15 ~ 100	- 25°C ~ +90°C						
Lubrificação			15 ~ 100	Graxa Sintética						
Classe de Proteção			15 ~ 100	IP65						
Posição de Montagem			15 ~ 100	Qualquer posição						
Nível de Ruído (com $i=10$ e $n_1=3000$ RPM sem carga)		dB	15 ~ 100	≤ 56	≤ 58	≤ 60	≤ 63	≤ 65	≤ 67	≤ 70
Peso do Redutor ±3%		Kg	15 ~ 100	0,86	2	5,48	10	21,4	42	59
Momento de Inércia de Massa	J_r	kg.cm²	15	0,03	0,14	0,46	2,63	7,30	22,79	56,98
			20	0,03	0,14	0,46	2,63	7,30	22,79	56,98
			25	0,03	0,14	0,46	2,63	7,10	22,79	56,98
			30	0,03	0,14	0,46	2,43	7,10	22,59	56,48
			35	0,03	0,14	0,44	2,43	7,10	22,59	56,48
			40	0,03	0,14	0,44	2,43	6,92	22,59	56,48
			50	0,03	0,14	0,44	2,43	6,92	22,59	56,48
			60	0,03	0,14	0,43	2,39	6,72	21,83	54,58
			70	0,03	0,14	0,43	2,39	6,72	21,83	54,58
			80	0,03	0,14	0,43	2,39	6,72	21,83	54,58
			90	0,03	0,14	0,40	2,39	6,72	21,60	54,00
100	0,03	0,14	0,43	2,39	6,72	21,83	54,58			

IBR PBL / 1 ESTÁGIO



Medidas flange de saída.

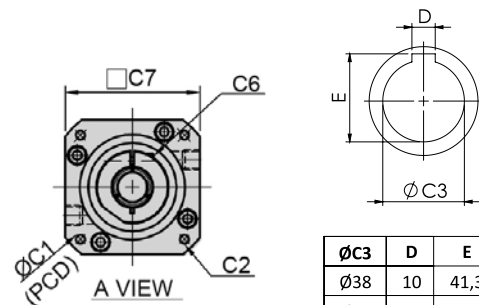
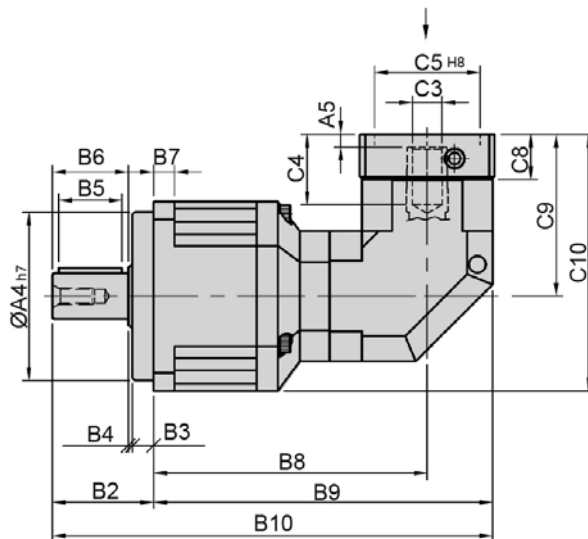
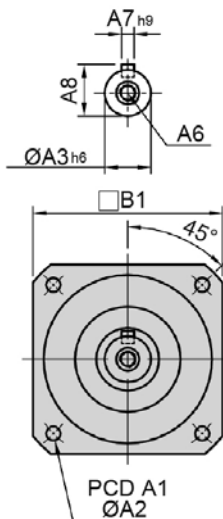
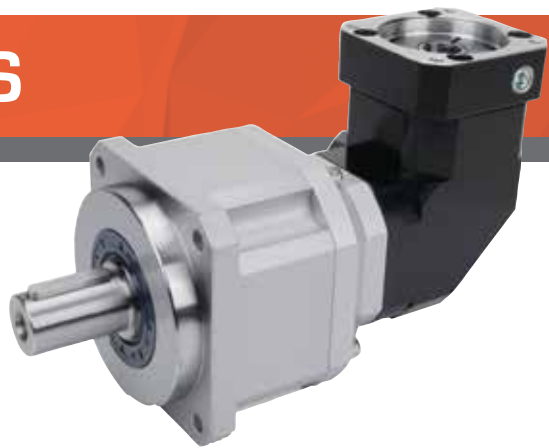
Medidas flange de entrada.

TABELA DE DIMENSÕES (mm)

Modelo		44	62	90	120	142	180	220
Código								
A	A1	50	70	100	130	165	215	250
	A2	4,5	5,5	6,8	9	11	13	17
	A3	13	16	22	32	40	55	75
	A4	35	50	80	110	130	160	180
	A5	6	6	9 ~ 23,5	10 ~ 20	10	12,5	12,5
	A6	M4 x P0.7	M5 x P0.8	M8 x P1.25	M10 x P1.5	M12 x P1.75	M14 x P2.0	M16 x P2.0
	A7	5	5	6	10	12	16	20
	A8	15	18	24,5	35	43	59	79,5
B	B1	44	62	90	120	142	180	220
	B2	26	36	48	65	92	106	139
	B3	5	7	10	12	15	20	30
	B4	1	1	2	3	3	4	5
	B5	15	20	30	40	65	70	90
	B6	20	28	36	50	74	82	104
	B7	5	8	10	12	15	16	20
	B8	76	84,5	122,1	148	165,5	223,6	231,6
	B9	98	115,5	167,1	208	236,5	313,6	341,6
	B10	124	151,5	215,1	273	328,5	419,6	480,6
C	C1	Varia com o modelo do flange de entrada						
	C2	Varia com o modelo do flange de entrada						
	C3	8 ~ 11	14 ~ 19	19 ~ 24	24 ~ 35	28 ~ 38	38 ~ 55	42 ~ 55
	C4	27	33,5 ~ 41,5	53 ~ 67,5	67 ~ 77	85	117	117
	C5	Varia com o modelo do flange de entrada						
	C6	M3 x P0.5	M5 x P0.8	M6 x P1.0	M8 x P1.25	M10 x P1.5	M10 x P1.5	M10 x P1.5
	C7	Varia com o modelo do flange de entrada						
	C8	16	21,5	26,5 ~ 41	35,5 ~ 45,5	35,5	45,5	45,5
	C9	61	77	115,3 ~ 129,8	141 ~ 151	174	235	235
	C10	83	108	160,3 ~ 174,8	201 ~ 211	245	325	345

CARACTERÍSTICAS	SIGLA	UNID. DE MEDIDA	REDUÇÃO (i)	TAMANHO DO REDUTOR						
				44	62	90	120	142	180	220
Torque Nominal de Saída	T_{2N}	Nm	3	17	54	145	301	553	1067	1786
			4	15	48	128	269	491	940	1587
			5	14	45	132	278	510	1050	1770
			6	13	41	125	252	466	985	1680
			7	13	41	123	258	473	975	1645
			8	12	39	115	241	442	942	1605
			9	11	40	120	227	412	875	1490
			10	12	40	116	246	452	930	1565
			12	13	41	125	252	466	985	1680
			14	13	41	123	258	473	975	1645
			16	12	39	115	241	442	942	1605
			18	11	40	120	227	412	875	1490
20	12	40	116	246	452	930	1565			
Torque de Aceleração Máximo (Max. 1.000 ciclos/hora)	T_{2B}	Nm	3 ~ 20	1,8 vezes maior que o torque nominal de saída						
Torque de Emergência (Permitido 1.000 durante a vida útil do redutor)	T_{2NOT}	Nm	3 ~ 20	3 vezes maior que o torque nominal de saída						
Velocidade de Entrada Nominal (Vel. p/ T_{2N} , oper. contínua e temp. amb. <25°C)	n_{1N}	RPM	3 ~ 20	3.000	3.000	3.000	3.000	3.000	3.000	2.000
Velocidade de Entrada Máxima	n_{1B}	RPM	3 ~ 20	6.000	6.000	6.000	5.000	5.000	4.000	3.000
Folga (Backlash) - P2		arcmin	3 ~ 20	≤ 12						
Rigidez Torsional		Nm/arcmin	3 ~ 20	3	6	14	27	60	140	240
Força Radial Máxima	F_{2RB}	N	3 ~ 20	360	1.120	3.040	6.460	8.830	14.820	48.450
Força Axial Máxima	F_{2aB}	N	3 ~ 20	180	560	1.520	3.230	4.410	7.410	24.225
Vida Útil (Método cálc. ver "Informações" no final catálogo)	L_H	hr	3 ~ 20	> 20000 (em regime de operação contínua S1 > 10000)						
Eficiência (Rendimento)	η	%	3 ~ 20	≥ 95						
Temperaturas Limites de Operação (Medidas na carcaça do redutor)		°C	3 ~ 20	- 25°C ~ +90°C						
Lubrificação			3 ~ 20	Graxa Sintética						
Classe de Proteção			3 ~ 20	IP65						
Posição de Montagem			3 ~ 20	Qualquer posição						
Nível de Ruído (com $i=10$ e $n_1=3000$ RPM sem carga)		dB	3 ~ 20	≤ 60	≤ 62	≤ 65	≤ 67	≤ 69	≤ 71	≤ 73
Peso do Redutor ±3%		Kg	3 ~ 20	0,99	2,1	6,88	12,5	23,16	51	75,2
Momento de Inércia de Massa	J_1	kg.cm²	3	0,09	0,36	2,28	6,85	23,50	68,20	135,00
			4	0,09	0,36	2,28	6,85	23,50	68,20	135,00
			5	0,09	0,36	2,28	6,85	23,50	68,20	135,00
			6	0,09	0,36	2,28	6,85	23,50	68,20	135,00
			7	0,09	0,36	2,28	6,85	23,50	68,20	135,00
			8	0,09	0,36	2,28	6,85	23,50	68,20	135,00
			9	0,09	0,36	2,28	6,85	23,50	68,20	135,00
			10	0,09	0,36	2,28	6,85	23,50	68,20	135,00
			12	0,03	0,08	1,88	6,20	21,80	65,50	119,20
			14	0,03	0,08	1,88	6,20	21,80	65,50	119,20
			16	0,03	0,08	1,88	6,20	21,80	65,50	119,20
			18	0,03	0,08	1,88	6,20	21,80	65,50	119,20
20	0,03	0,08	1,88	6,20	21,80	65,50	119,20			

IBR PBL / 2 ESTÁGIOS



ØC3	D	E
Ø38	10	41,3
Ø42	12	45,3
Ø48	14	51,8
Ø55	16	59,3

Medidas flange de saída.

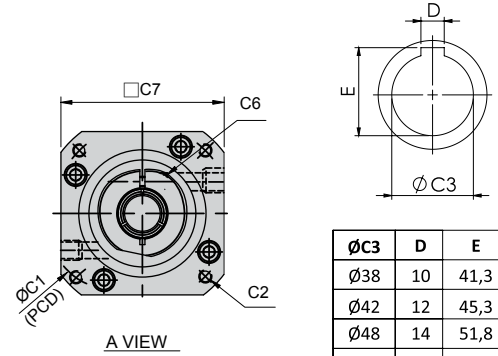
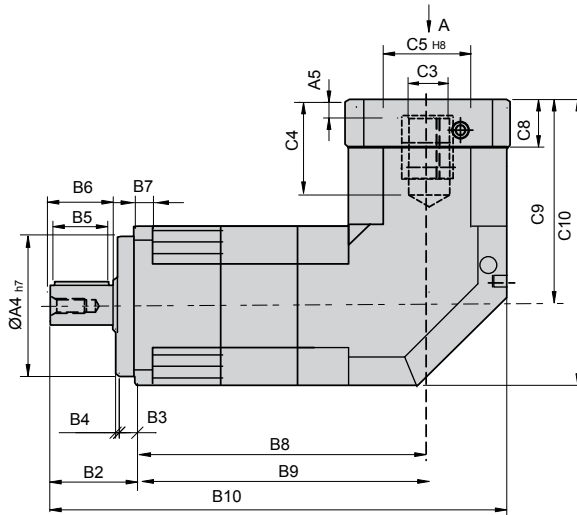
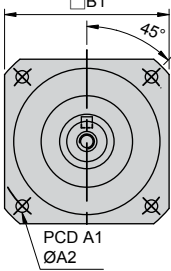
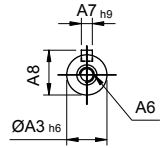
Medidas flange de entrada.

TABELA DE DIMENSÕES (mm)

Modelo		62	90	120	142	180	220
Código							
A	A1	70	100	130	165	215	250
	A2	5,5	6,8	9	11	13	17
	A3	16	22	32	40	55	75
	A4	50	80	110	130	160	180
	A5	6	6	9 ~ 23,5	10 ~ 20	10	12,5
	A6	M5 x P0.8	M8 x P1.25	M10 x P1.5	M12 x P1.75	M14 x P2.0	M16 x P2.0
	A7	5	6	10	12	16	20
	A8	18	24,5	35	43	59	79,5
B	B1	62	90	120	142	180	220
	B2	36	48	65	92	106	139
	B3	7	10	12	15	20	30
	B4	1	2	3	3	4	5
	B5	20	30	40	65	70	90
	B6	28	36	50	74	82	104
	B7	8	10	12	15	16	20
	B8	110,5	130	181,6	214,5	249,5	313,6
	B9	132,5	161	266,6	274,5	320,5	403,6
	B10	168,5	209	291,6	366,5	426,5	542,6
C	C1	Varia com o modelo do flange de entrada					
	C2	Varia com o modelo do flange de entrada					
	C3	8 ~ 11	14 ~ 19	19 ~ 24	24 ~ 35	32 ~ 38	38 ~ 55
	C4	27	33.5-41.5	53-67.5	67-77	85	117
	C5	Varia com o modelo do flange de entrada					
	C6	M3 x P0.5	M5 x P0.8	M6 x P1.0	M8 x P1.25	M10 x P1.5	M10 x P1.5
	C7	Varia com o modelo do flange de entrada					
	C8	16	21,5	26,5 ~ 41	35,5 ~ 45,5	35,5	45,5
	C9	61	77	115,3 ~ 129,8	141 ~ 151	174	235
	C10	92	122	175,3 ~ 189,8	212 ~ 222	264	345

CARACTERÍSTICAS	SIGLA	UNID. DE MEDIDA	REDUÇÃO (i)	TAMANHO DO REDUTOR					
				62	90	120	142	180	220
Torque Nominal de Saída	T_{2N}	Nm	15	54	145	301	553	1067	1786
			20	48	128	269	491	940	1587
			25	45	132	278	510	1050	1770
			30	41	125	252	466	985	1680
			35	41	123	258	473	975	1645
			40	39	115	241	442	942	1605
			50	45	132	278	510	1050	1770
			60	41	125	252	466	985	1680
			70	41	123	258	473	975	1645
			80	40	115	241	442	942	1605
			90	40	120	227	412	875	1490
			100	40	116	246	452	930	1565
			120	41	125	252	466	985	1680
			140	41	123	258	473	975	1645
			160	40	115	241	442	942	1605
			180	40	120	227	412	875	1490
200	40	116	246	452	930	1565			
Torque de Aceleração Máximo (Max. 1.000 ciclos/hora)	T_{2B}	Nm	15 ~ 200	1,8 vezes maior que o torque nominal de saída					
Torque de Emergência (Permitido 1.000 durante a vida útil do redutor)	T_{2NOT}	Nm	15 ~ 200	3 vezes maior que o torque nominal de saída					
Velocidade de Entrada Nominal (Vel. p/ T_{2N} , oper. contínua e temp. amb. <25°C)	n_{1N}	RPM	15 ~ 200	3.000	3.000	3.000	3.000	3.000	2.000
Velocidade de Entrada Máxima	n_{1B}	RPM	15 ~ 200	6.000	6.000	5.000	5.000	4.000	3.000
Folga (Backlash) - P2		arcmin	15 ~ 200	≤ 15					
Rigidez Torsional		Nm/arcmin	15 ~ 200	6	14	27	60	140	240
Força Radial Máxima	F_{2rB}	N	15 ~ 200	1.120	3.040	6.460	8.830	14.820	48.450
Força Axial Máxima	F_{2aB}	N	15 ~ 200	560	1.520	3.230	4.410	7.410	24.225
Vida Útil (Método cálc. ver "Informações" no final catálogo)	L_H	hr	15 ~ 200	> 20000 (em regime de operação contínua S1 > 10000)					
Eficiência (Rendimento)	η	%	15 ~ 200	≥ 92					
Temperaturas Limites de Operação (Medidas na carcaça do redutor)		°C	15 ~ 200	- 25°C ~ +90°C					
Lubrificação			15 ~ 200	Graxa Sintética					
Classe de Proteção			15 ~ 200	IP65					
Posição de Montagem			15 ~ 200	Qualquer posição					
Nível de Ruído (com $i=10$ e $n_1=3000$ RPM sem carga)		dB	15 ~ 200	≤ 62	≤ 65	≤ 67	≤ 69	≤ 71	≤ 73
Peso do Redutor ±3%		Kg	15 ~ 200	2	6,1	12,5	23,2	41,4	79,5
Momento de Inércia de Massa	J_1	kg.cm ²	15	0,09	0,36	2,28	6,85	26,20	70,10
			20	0,09	0,36	2,28	6,85	26,20	70,10
			25	0,09	0,36	2,28	6,85	23,10	68,20
			30	0,09	0,36	2,28	6,85	23,10	68,20
			35	0,09	0,36	2,28	6,85	23,10	68,20
			40	0,09	0,36	2,28	6,85	23,10	68,20
			50	0,09	0,36	2,28	6,85	23,10	68,20
			60	0,09	0,36	2,28	6,85	23,10	68,20
			70	0,09	0,36	2,28	6,85	23,10	68,20
			80	0,09	0,36	2,28	6,85	23,10	68,20
			90	0,09	0,36	2,28	6,85	23,10	68,20
			100	0,09	0,36	2,28	6,85	23,10	68,20
			120	0,03	0,10	1,88	6,20	21,20	65,10
			140	0,03	0,10	1,88	6,20	21,20	65,10
			160	0,03	0,10	1,88	6,20	21,20	65,10
			180	0,03	0,10	1,88	6,20	21,20	65,10
200	0,03	0,10	1,88	6,20	21,20	65,10			

IBR PBL-A / 2 ESTÁGIOS



ØC3	D	E
Ø38	10	41,3
Ø42	12	45,3
Ø48	14	51,8
Ø55	16	59,3

Medidas flange de saída.

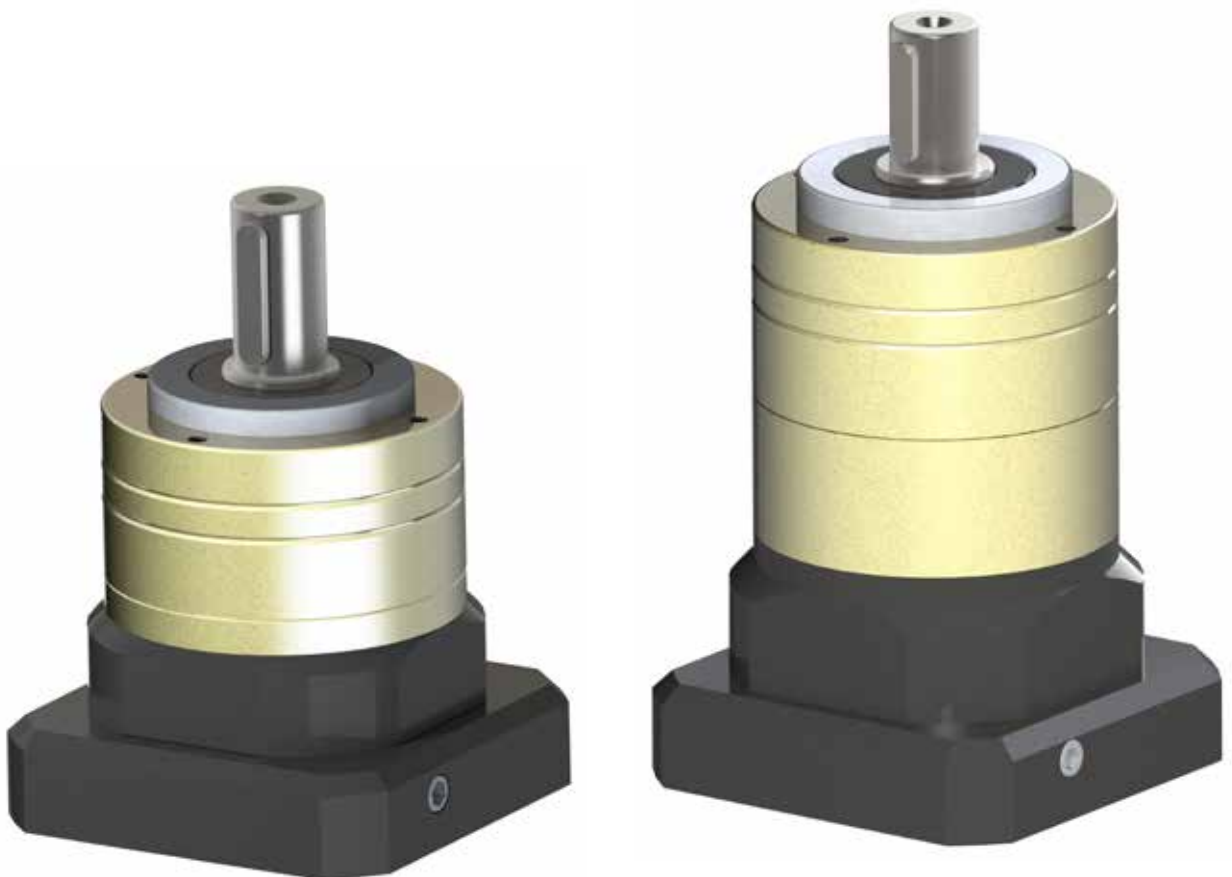
Medidas flange de entrada.

TABELA DE DIMENSÕES (mm)

Modelo		44A	62A	90A	120A	142A	180A	220A
Código								
A	A1	50	70	100	130	165	215	250
	A2	4,5	5,5	6,8	9	11	13	17
	A3	13	16	22	32	40	55	75
	A4	35	50	80	110	130	160	180
	A5	6	6	9 ~ 23,5	10 ~ 20	10	12,5	12,5
	A6	M4 x P0.7	M5 x P0.8	M8 x P1.25	M10 x P1.5	M12 x P1.75	M14 x P2.0	M16 x P2.0
	A7	5	5	6	10	12	16	20
	A8	15	18	24,5	35	43	59	79,5
B	B1	44	62	90	120	142	180	220
	B2	26	36	48	65	92	106	139
	B3	5	7	10	12	15	20	30
	B4	1	1	2	3	3	4	5
	B5	15	20	30	40	65	70	90
	B6	20	28	36	50	74	82	104
	B7	5	8	10	12	15	16	20
	B8	102	118,3	165,6	204	232	304,6	324,6
	B9	124	149,3	210,6	264	303	394,6	434,6
	B10	150	185,3	258,6	329	395	500,6	573,6
C	C1	Varia com o modelo do flange de entrada						
	C2	Varia com o modelo do flange de entrada						
	C3	8 ~ 11	14 ~ 19	19 ~ 24	24 ~ 35	28 ~ 38	38 ~ 55	42 ~ 55
	C4	27	33,5 ~ 41,5	53 ~ 67,5	67 ~ 77	85	117	117
	C5	Varia com o modelo do flange de entrada						
	C6	M3 x P0.5	M5 x P0.8	M6 x P1.0	M8 x P1.25	M10 x P1.5	M10 x P1.5	M10 x P1.5
	C7	Varia com o modelo do flange de entrada						
	C8	16	21,5	26,5 ~ 41	35,5 ~ 45,5	35,5	45,5	45,5
	C9	61	77	115,3 ~ 129,8	141 ~ 151	174	235	235
	C10	83	108	160,3 ~ 174,8	201 ~ 211	245	325	345

CARACTERÍSTICAS	SIGLA	UNID. DE MEDIDA	REDUÇÃO (i)	TAMANHO DO REDUTOR						
				44A	62A	90A	120A	142A	180A	220A
Torque Nominal de Saída	T_{2N}	Nm	15	17	54	145	301	553	1067	1786
			20	15	48	128	269	491	940	1587
			25	14	45	132	278	510	1050	1770
			30	13	41	125	252	466	985	1680
			35	13	41	123	258	473	975	1645
			40	12	39	115	241	442	942	1605
			50	11	45	132	278	510	1050	1770
			60	12	41	125	252	466	985	1680
			70	13	41	123	258	473	975	1645
			80	13	40	115	241	442	942	1605
			90	12	40	120	227	412	875	1490
			100	11	40	116	246	452	930	1565
			120	12	41	125	252	466	985	1680
			140	13	41	123	258	473	975	1645
			160	13	39	115	241	442	942	1605
180	12	40	120	227	412	875	1490			
200	11	40	116	246	452	930	1565			
Torque de Aceleração Máximo (Max. 1.000 ciclos/hora)	T_{2B}	Nm	15 ~ 200	1,8 vezes maior que o torque nominal de saída						
Torque de Emergência (Permitido 1.000 durante a vida útil do redutor)	T_{2NOT}	Nm	15 ~ 200	3 vezes maior que o torque nominal de saída						
Velocidade de Entrada Nominal (Vel. p/ T_{2N} , oper. contínua e temp. amb. <25°C)	n_{1N}	RPM	15 ~ 200		3.000	3.000	3.000	3.000	3.000	2.000
Velocidade de Entrada Máxima	n_{1B}	RPM	15 ~ 200		6.000	6.000	5.000	5.000	4.000	3.000
Folga (Backlash) - P2		arcmin	15 ~ 200	≤ 15						
Rigidez Torsional		Nm/arcmin	15 ~ 200		6	14	27	60	140	240
Força Radial Máxima	F_{2rB}	N	15 ~ 200		1.120	3.040	6.460	8.830	14.820	48.450
Força Axial Máxima	F_{2aB}	N	15 ~ 200		560	1.520	3.230	4.410	7.410	24.225
Vida Útil (Método cálc. ver "Informações" no final catálogo)	L_H	hr	15 ~ 200	> 20000 (em regime de operação contínua S1 > 10000)						
Eficiência (Rendimento)	η	%	15 ~ 200	≥ 92						
Temperaturas Limites de Operação (Medidas na carcaça do redutor)		°C	15 ~ 200	- 25°C ~ +90°C						
Lubrificação			15 ~ 200	Graxa Sintética						
Classe de Proteção			15 ~ 200	IP65						
Posição de Montagem			15 ~ 200	Qualquer posição						
Nível de Ruído (com $i=10$ e $n_1 = 3000$ RPM sem carga)		dB	15 ~ 200	≤ 62	≤ 62	≤ 65	≤ 67	≤ 69	≤ 71	≤ 73
Peso do Redutor ±3%		Kg	15 ~ 200	1,5	3	8,15	13,9	29,4	52,4	94,5
Momento de Inércia de Massa	J_1	kg.cm ²	15	0,09	0,36	2,28	6,85	23,50	55,20	80,20
			20	0,09	0,36	2,28	6,85	23,50	55,20	80,20
			25	0,09	0,36	2,28	6,85	23,50	50,40	76,50
			30	0,09	0,36	2,28	6,85	23,50	50,40	76,50
			35	0,09	0,36	2,28	6,85	23,50	50,40	76,50
			40	0,09	0,36	2,28	6,85	23,50	50,40	76,50
			50	0,09	0,36	2,28	6,85	23,50	50,40	76,50
			60	0,09	0,36	2,28	6,85	23,50	50,40	76,50
			70	0,09	0,36	2,28	6,85	23,50	50,40	76,50
			80	0,09	0,36	2,28	6,85	23,50	50,40	76,50
			90	0,09	0,36	2,28	6,85	23,50	50,40	76,50
			100	0,09	0,36	2,28	6,85	23,50	50,40	76,50
			120	0,03	0,08	1,88	6,20	21,80	48,70	74,20
			140	0,03	0,08	1,88	6,20	21,80	48,70	74,20
			160	0,03	0,08	1,88	6,20	21,80	48,70	74,20
180	0,03	0,08	1,88	6,20	21,80	48,70	74,20			
200	0,03	0,08	1,88	6,20	21,80	48,70	74,20			

SA CARACTERÍSTICAS



PB

PBL

SA

SB

SBL

SD

SDL

SF

SFL

ST



ENGRENAGENS DE DENTES HELICOIDAIS

Mecanismos de redução de primeira linha empregam engrenagens de dentes helicoidais, que fornecem uma taxa de engrenamento nos dentes duas vezes maior em comparação a engrenagens comuns de dentes retos. Adicionalmente, conferem um trabalho extremamente suave, com baixo ruído, altos torques de saída e folgas reduzidas.



CONJUNTO DE SUPORTE INTEGRADO

O conjunto de suporte das engrenagens do último estágio e o eixo de saída são fabricados em uma peça única com a finalidade de aumentar a rigidez à torção e a precisão. A estrutura inteiriça é usinada completamente em apenas um processo para garantir as tolerâncias especificadas em projeto.



ENGRENAGENS USINADAS EM ALTA PRECISÃO

As engrenagens planetárias e solares são feitas de liga de aço Ni-Cr-Mo de alta qualidade (SNM220), usinadas com exatidão e termicamente tratadas para a dureza 57-60 HRC. A retífica posterior dos dentes garante o alcance da máxima precisão. O tratamento térmico prove alta resistência ao desgaste e ao impacto e, conseqüentemente, uma maior vida útil.

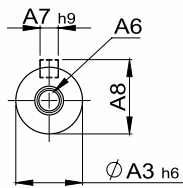


CARCAÇA EM PEÇA ÚNICA E TRATAMENTO DE SUA SUPERFÍCIE

As carcaças e engrenagens de dentes internos são feitas em peça única (sem encaixes ou montagens), em liga de aço Cr-Mo (SCM435) e temperadas para fornecerem altos torques de saída e precisão. As superfícies possuem pintura para aumentar a resistência à oxidação.



IBR SA / 1 ESTÁGIO



A VIEW

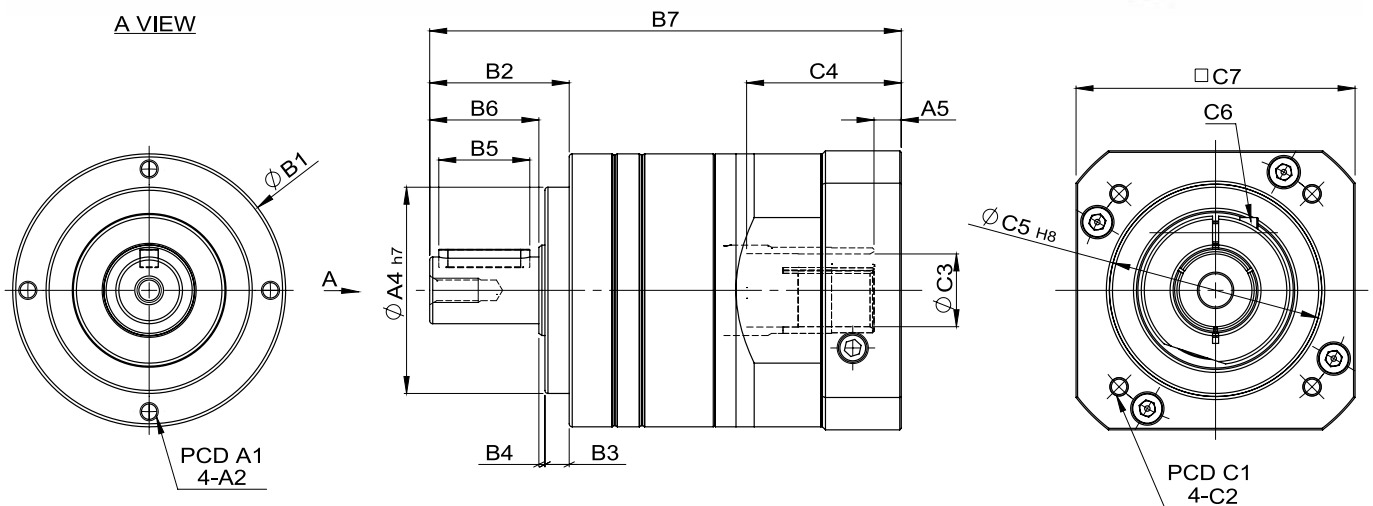
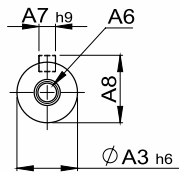


TABELA DE DIMENSÕES (mm)

Modelo		50	70	90	120	160
Código						
A	A1	44	62	80	108	106
	A2	M4 x 0,7	M5 x 0,8	M6 x 1,0	M8 x 1,25	M10 x 1,5
	A3	12	16	22	32	40
	A4	35	52	68	90	120
	A5	4.5	6	9~23,5	10~20	10
	A6	M4 x 0,7	M5 x 0,8	M8 x 1,25	M12 x 1,75	M12 x 1,75
	A7	4	5	6	10	12
	A8	13,5	18	24,5	35	43
B	B1	51	70	90	122	160
	B2	25,5	36	46	70	88
	B3	4	6.5	8	9	8
	B4	1.5	1.5	2	3	2
	B5	15	20	30	50	65
	B6	20	28	36	58	78
	B7	96,5	115	155,5~170	211~221	238,5
	C1	Varia com o modelo do flange de entrada				
C2	Varia com o modelo do flange de entrada					
C3	11~14	14~19	19~24	24~32	24~32	
C4	32	33,5~41	51~65,5	67~77	63	
C5	Varia com o modelo do flange de entrada					
C6	M4 x 0,7	M5 x 0,8	M6 x 1,0	M8 x 1,25	M8 x 1,25	
C7	Varia com o modelo do flange de entrada					

CARACTERÍSTICAS	SIGLA	UNID. DE MEDIDA	REDUÇÃO (i)	TAMANHO DO REDUTOR				
				50	70	90	120	160
Torque Nominal de Saída	T_{2N}	Nm	3	17	54	165	216	625
			4	15	48	146	208	555
			5	14	45	155	333	618
			7	13	41	142	309	573
			10	12	40	136	294	549
Torque de Aceleração Máximo (Max. 1.000 ciclos/hora)	T_{2B}	Nm	3 ~ 10	1,8 vezes maior que o torque nominal de saída				
Torque de Emergência (Permitido 1.000 durante a vida útil do redutor)	T_{2NOT}	Nm	3 ~ 10	3 vezes maior que o torque nominal de saída				
Velocidade de Entrada Nominal (Vel. p/ T_{2N} , oper. contínua e temp. amb. <25°C)	n_{1N}	RPM	15 ~ 200	3.000	3.000	3.000	3.000	3.000
Velocidade de Entrada Máxima	n_{1B}	RPM	15 ~ 200	6.000	6.000	6.000	5.000	5.000
Folga (Backlash) - PS			≤ 1	≤ 1				
Folga (Backlash) - P0			≤ 3	≤ 3				
Folga (Backlash) - P1			≤ 5	≤ 5				
Folga (Backlash) - P2			≤ 7	≤ 7				
Rigidez Torsional		Nm/arcmin	3 ~ 10	3	3	15	27	60
Força Radial Máxima	F_{2rB}	N	3 ~ 10	320	800	4.150	8.760	9.300
Força Axial Máxima	F_{2aB}	N	3 ~ 10	160	400	3.780	7.500	4.650
Vida Útil (Método cálc. ver "Informações" no final catálogo)	L_H	hr	3 ~ 10	> 30.000 (em regime de operação contínua S1 > 15.000)				
Eficiência (Rendimento)	η	%	3 ~ 10	≥97				
Temperaturas Limites de Operação (Medidas na carcaça do redutor)		°C	3 ~ 10	- 25°C ~ +90°C				
Lubrificação			3 ~ 10	Graxa Sintética				
Classe de Proteção			3 ~ 10	IP65				
Posição de Montagem			3 ~ 10	Qualquer posição				
Nível de Ruído (com $i=10$ e $n_1 = 3000$ RPM sem carga)		dB	3 ~ 10	≤58	≤58	≤60	≤63	≤65
Peso do Redutor ±3%		Kg	3 ~ 10	0,6	1,4	2,8	6,7	13,25
Momento de Inércia de Massa	J_1	kg.cm²	3	0,03	0,15	-	-	9,21
			4	0,15	0,51	0,51	2,8	7,54
			5	0,03	0,13	0,45	2,71	7,42
			7	0,03	0,13	0,42	2,54	7,14
			10	0,03	0,13	0,42	2,51	7,03

IBR SA / 2 ESTÁGIOS



A VIEW

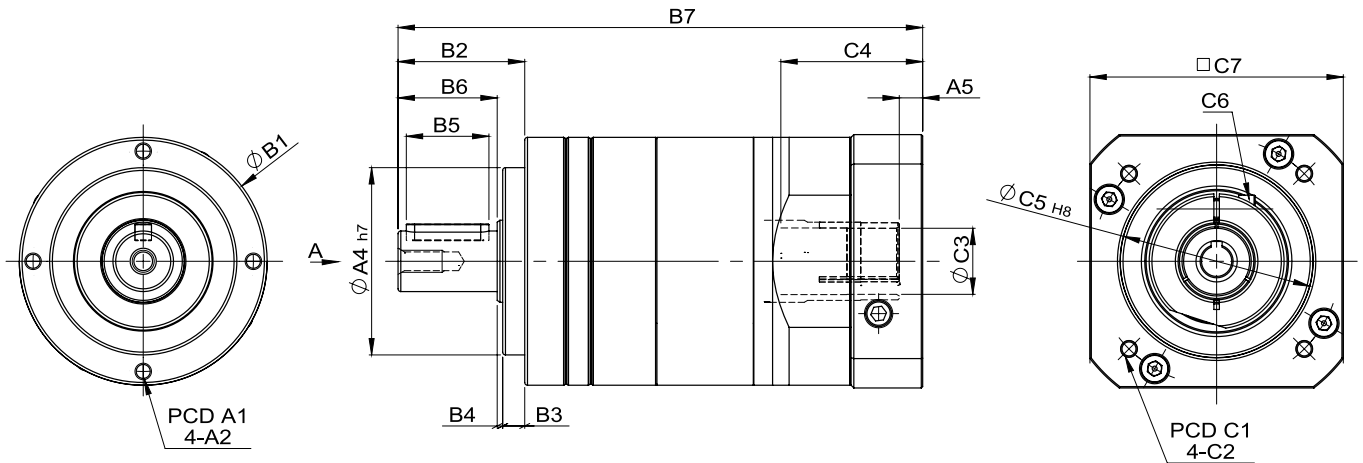


TABELA DE DIMENSÕES (mm)

Modelo		50	70	90	120	160
Código						
A	A1	44	62	80	108	140
	A2	M4 x 0,7	M5 x 0,8	M6 x 1,0	M8 x 1,25	M10 x 1,5
	A3	12	16	22	32	40
	A4	35	52	68	90	120
	A5	4,5	6	9~23,5	10~20	10
	A6	M4 x 0,7	M5 x 0,8	M8 x 1,25	M12 x 1,75	M12 x 1,75
	A7	4	5	6	10	12
	A8	13,5	18	24,5	35	43
B	B1	51	70	90	122	160
	B2	25,5	36	46	70	88
	B3	4	6,5	8	9	8
	B4	1,5	1,5	2	3	2
	B5	15	20	30	50	65
	B6	20	28	36	58	78
	B7	122,5	148,8	155,5~170	257	298,5
C	C1	Varia com o modelo do flange de entrada				
	C2	Varia com o modelo do flange de entrada				
	C3	11~14	14~19	19~24	24~32	14~32
	C4	32	33,5~41	51~65,5	67~77	67
	C5	Varia com o modelo do flange de entrada				
	C6	M4 x 0,7	M5 x 0,8	M6 x 1,0	M8 x 1,25	M8 x 1,25
	C7	Varia com o modelo do flange de entrada				

CARACTERÍSTICAS	SIGLA	UNID. DE MEDIDA	REDUÇÃO (i)	TAMANHO DO REDUTOR				
				50	70	90	120	160
Torque Nominal de Saída	T_{2N}	Nm	15	17	54	142	298	625
			20	15	48	126	267	555
			25	14	45	158	296	618
			30	13	41	130	278	583
			35	13	41	128	275	573
			40	12	39	123	265	553
			50	14	45	138	296	618
			70	13	41	128	275	573
100	12	40	121	262	549			
Torque de Aceleração Máximo (Max. 1.000 ciclos/hora)	T_{2B}	Nm	15~100	1,8 vezes maior que o torque nominal de saída				
Torque de Emergência (Permitido 1.000 durante a vida útil do redutor)	T_{2NOT}	Nm	15~100	3 vezes maior que o torque nominal de saída				
Velocidade de Entrada Nominal (Vel. p/ T_{2N} , oper. contínua e temp. amb. <25°C)	n_{1N}	RPM	15~100	3.000	3.000	3.000	3.000	3.000
Velocidade de Entrada Máxima	n_{1B}	RPM	15~100	6.000	6.000	6.000	5.000	5.000
Folga (Backlash) - PS			≤ 3	≤ 3				
Folga (Backlash) - P0			≤ 5	≤ 5				
Folga (Backlash) - P1			≤ 7	≤ 7				
Folga (Backlash) - P2			≤ 9	≤ 9				
Rigidez Torsional		Nm/arcmin	15~100	3	3	15	27	60
Força Radial Máxima	F_{2rB}	N	15~100	320	800	4.150	8.760	9.300
Força Axial Máxima	F_{2aB}	N	15~100	160	400	2.075	7.500	4.650
Vida Útil (Método cálc. ver "Informações" no final catálogo)	L_H	hr	15~100	> 30.000 (em regime de operação contínua S1 > 15.000)				
Eficiência (Rendimento)	η	%	15~100	≥ 94				
Temperaturas Limites de Operação (Medidas na carcaça do redutor)		°C	15~100	-25°C ~ +90°C				
Lubrificação			15~100	Graxa Sintética				
Classe de Proteção			15~100	IP65				
Posição de Montagem			15~100	Qualquer Posição				
Nível de Ruído (com $i=10$ e $n_1 = 3000$ RPM sem carga)		dB	15~100	≤60	≤60	≤63	≤63	≤65
Peso do Redutor ±3%		Kg	15~100	1,05	2,2	4,48	9,84	18,5
Momento de Inércia de Massa	J_1	kg.cm ²	15	0,03	0,13	-	-	2,63
			20	0,03	0,13	0,13	0,47	2,63
			25	0,03	0,13	0,13	0,47	2,63
			30	0,03	0,13	-	-	2,43
			35	0,03	0,13	0,13	0,47	2,43
			40	0,03	0,13	0,13	0,47	2,43
			50	0,03	0,13	0,13	0,44	2,43
			70	0,03	0,13	0,13	0,44	2,39
100	0,03	0,13	0,13	0,44	2,39			



PB

PBL

SA

SB

SBL

SD

SDL

SF

SFL

ST



ENGRENAGENS DE DENTES HELICOIDAIS

Mecanismos de redução de primeira linha empregam engrenagens de dentes helicoidais, que fornecem uma taxa de engrenamento nos dentes duas vezes maior em comparação a engrenagens comuns de dentes retos. Adicionalmente, conferem um trabalho extremamente suave, com baixo ruído, altos torques de saída e folgas reduzidas.



LUBRIFICAÇÃO POR GRAXA SINTÉTICA

A lubrificação por graxa sintética possibilita não ser necessária a reposição ou troca da lubrificação durante toda a vida útil do redutor. Além disso, os redutores possuem classe de proteção IP65, projetada para evitar problemas de vazamento.



MECANISMO DE PINÇA DE APERTO

O eixo do motor e seu encaixe no redutor são travados pelo mecanismo de pinça de aperto. O mecanismo possibilita a não ocorrência de folgas na conexão e foi projetado e testado considerando a análise de balanceamento dinâmico para assegurar a concentricidade e o correto balanceamento quando rodando à altas velocidades.



DESIGN COM ROLAMENTOS DE AGULHAS

Os redutores planetários empregam rolamentos de agulhas sem retentores em todas as engrenagens para aumentar a superfície de contato, incrementando assim sua rigidez estrutural e sua vida útil.



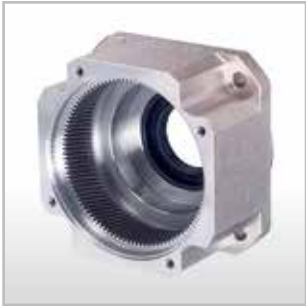
CONJUNTO DE SUPORTE INTEGRADO

O conjunto de suporte das engrenagens do último estágio e o eixo de saída são fabricados em uma peça única com a finalidade de aumentar a rigidez à torção e a precisão. A estrutura inteira é usinada completamente em apenas um processo para garantir as tolerâncias especificadas em projeto.



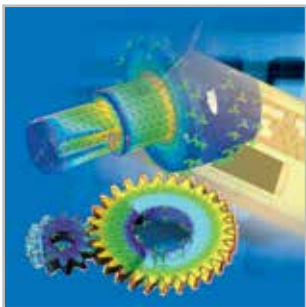
ENGRENAGENS USINADAS EM ALTA PRECISÃO

As engrenagens planetárias e solares são feitas de liga de aço Ni-Cr-Mo de alta qualidade (SNCM220), usinadas com exatidão e termicamente tratadas para a dureza 57-60 HRC. A retífica posterior dos dentes garante o alcance da máxima precisão. O tratamento térmico prove alta resistência ao desgaste e ao impacto e, conseqüentemente, uma maior vida útil.



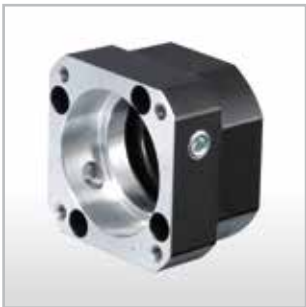
CARÇAÇA EM PEÇA ÚNICA E TRATAMENTO DE SUA SUPERFÍCIE

As carcaças e engrenagens de dentes internos são feitas em peça única (sem encaixes ou montagens), em liga de aço Cr-Mo (SCM435) e temperadas para fornecerem altos torques de saída e precisão. As superfícies possuem tratamento anticorrosivo para maior resistência nos diversos ambientes.



PROJETO E ANÁLISE EM CAE

A utilização e análise através de *softwares* CAE específicos possibilita a análise de esforços sobre todo o redutor e o desenvolvimento de perfis de dentes de engrenagens mais adequados, reduzindo ruídos durante o engrenamento e aumentando a vida útil das engrenagens e dos redutores.



PROJETO MODULAR DO FLANGE DE CONEXÃO COM O MOTOR

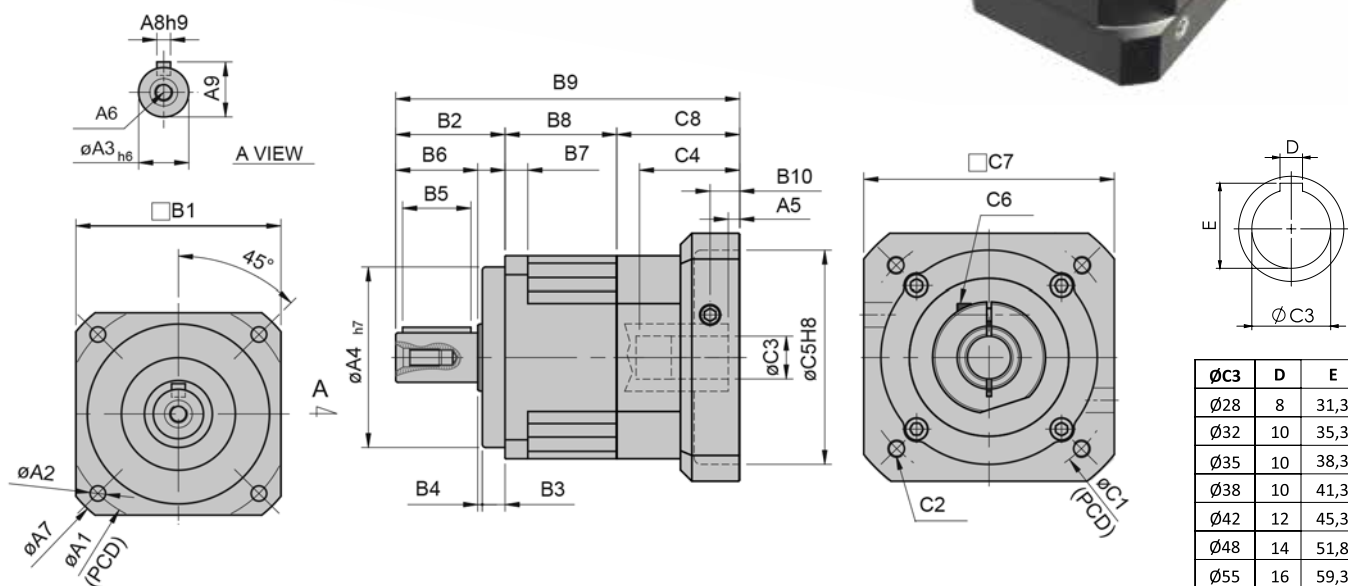
O projeto modular do flange de conexão com o motor possibilita a montagem de qualquer marca de servomotor. É feita em liga de alumínio e possui tratamento superficial antioxidante para aumentar a resistência a corrosão nos diversos ambientes.



ENGRENAGENS CÔNICAS HELICOIDAIS (MODELOS "L")

As engrenagens cônicas helicoidais retificadas utilizadas nos modelos com saída em ângulo (modelos "L") são de alta qualidade e conferem aos redutores características de estabilidade, durabilidade, estrutura compacta e resistências a abrasão e altas cargas.

IBR SB / 1 ESTÁGIO



Medidas flange de saída.

Medidas flange de entrada.

*Válido para os Modelo 142 e acima deste.

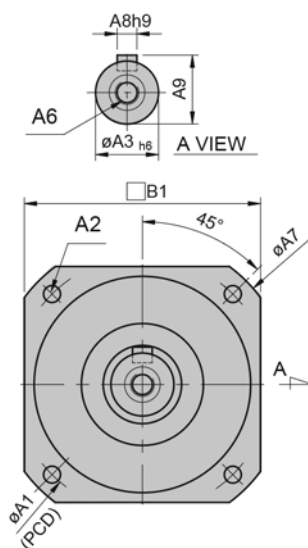
ØC3	D	E
Ø28	8	31,3
Ø32	10	35,3
Ø35	10	38,3
Ø38	10	41,3
Ø42	12	45,3
Ø48	14	51,8
Ø55	16	59,3

TABELA DE DIMENSÕES (mm)

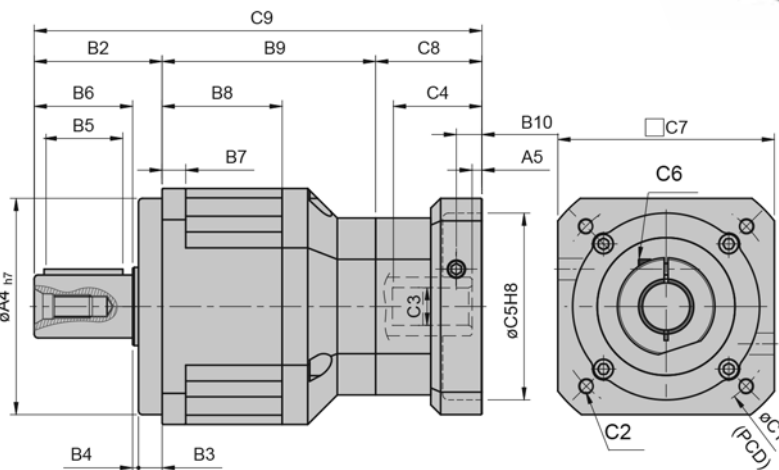
Modelo		44	62	90	120	142	180	220	270	330
Código										
A	A1	50	70	100	130	165	215	250	300	380
	A2	4,5	5,5	6,8	9	11	13	17	13	17
	A3	13	16	22	32	40	55	75	85	100
	A4	35	50	80	110	130	160	180	200	250
	A5	5	6	9 ~ 23,5	10 ~ 20	10	11,5	12,5	13 ~ 23	13 ~ 23
	A6	M4 x P0.7	M5 x P0.8	M8 x P1.25	M10 x P1.5	M12 x P1.75	M14 x P2.0	M16 x P2.0	M20 x P2.5	M24 x P3.0
	A7	58	80	116	148	186	238	288	328	416
	A8	5	5	6	10	12	16	20	22	28
	A9	15	18	24,5	35	43	59	79,5	90	106
B	B1	44	62	90	120	142	180	220	-	-
	B2	26	36	48	65	92	106	139	149	159
	B3	5	7	10	12	15	20	30	14	14
	B4	1	1	2	3	3	4	5	5	5
	B5	15	20	30	40	65	70	90	110	120
	B6	20	28	36	50	74	82	104	130	140
	B7	5	8	10	12	15	16	20	24	28
	B8	31,5	38	49	61	70	85	93	164	187
	B9	95	115 ~ 123	164,5 ~ 179	205 ~ 215	260,5	323,5	367,5	464,5 ~ 474,5	492 ~ 502
	B10	9	11,5	16	19,5	20	23,5	23,5	26	36
C	C1	Varia com o modelo do flange de entrada								
	C2	Varia com o modelo do flange de entrada								
	C3	8 ~ 11	14 ~ 19	19 ~ 24	24 ~ 35	28 ~ 38	38 ~ 55	42 ~ 55	48 ~ 60	55 ~ 75
	C4	26	33,5 ~ 41,5	59 ~ 73,5	67 ~ 77	84,5	114,5	117,5	133 ~ 143	133 ~ 143
	C5	Varia com o modelo do flange de entrada								
	C6	M3 x P0.5	M5 x P0.8	M6 x P1.0	M8 x P1.25	M10 x P1.5	M10 x P1.5	M10 x P1.5	M12 x P1.75	M12 x P1.75
	C7	Varia com o modelo do flange de entrada								
	C8	37,5	41 ~ 49	67,5 ~ 82	79 ~ 89	98,5	132,5	135,5	151,5 ~ 161,5	146 ~ 156

CARACTERÍSTICAS	SIGLA	UNID. DE MEDIDA	REDUÇÃO (i)	TAMANHO DO REDUTOR								
				44	62	90	120	142	180	220	270	330
Torque Nominal de Saída	T_{2N}	Nm	3	19	59	165	335	625	1206	2030	4770	8790
			4	16	51	146	300	555	1069	1804	4730	8730
			5	16	48	160	333	618	1189	2010	4680	8660
			6	15	45	151	311	583	1118	1911	4620	8610
			7	15	45	149	309	573	1108	1870	4570	8520
			8	14	43	143	298	553	1070	1824	4520	8440
			9	13	44	145	278	516	993	1694	4450	8370
			10	14	43	141	294	549	1059	1779	4420	8310
Torque de Aceleração Máximo (Max. 1.000 ciclos/hora)	T_{2B}	Nm	3 ~ 10	1,8 vezes maior que o torque nominal de saída								
Torque de Emergência (Permitido 1.000 durante a vida útil do redutor)	T_{2NOT}	Nm	3 ~ 10	3 vezes maior que o torque nominal de saída								
Velocidade de Entrada Nominal (Vel. p/ T_{2N} oper. contínua e temp. amb. <25°C)	n_{1N}	RPM	3 ~ 10	3.000	3.000	3.000	3.000	3.000	3.000	2.000	2.000	2.000
Velocidade de Entrada Máxima	n_{1B}	RPM	3 ~ 10	6.000	6.000	6.000	5.000	5.000	4.000	3.000	3.000	3.000
Folga (Backlash) - PS		arcmin	3 ~ 10	-	-	≤ 1	≤ 1	≤ 1	≤ 1	≤ 1	≤ 1	≤ 1
Folga (Backlash) - P0		arcmin	3 ~ 10	≤ 3	≤ 3	≤ 3	≤ 3	≤ 3	≤ 3	≤ 3	≤ 3	≤ 3
Folga (Backlash) - P1		arcmin	3 ~ 10	≤ 5	≤ 5	≤ 5	≤ 5	≤ 5	≤ 5	≤ 5	≤ 5	≤ 5
Folga (Backlash) - P2		arcmin	3 ~ 10	≤ 7	≤ 7	≤ 7	≤ 7	≤ 7	≤ 7	≤ 7	≤ 7	≤ 7
Rigidez Torsional		Nm/arcmin	3 ~ 10	3	6	14	27	60	140	240	510	980
Força Radial Máxima	F_{2rB}	N	3 ~ 10	380	1.180	3.200	6.800	9.300	15.600	51.000	107.100	224.910
Força Axial Máxima	F_{2aB}	N	3 ~ 10	190	590	1.600	3.400	4.650	7.800	25.500	53.550	112.455
Vida Útil (Método cálc. ver "Informações" no final catálogo)	L_H	hr	3 ~ 10	> 30000 (em regime de operação contínua S1 > 15000)								
Eficiência (Rendimento)	η	%	3 ~ 10	≥ 97								
Temperaturas Limites de Operação (Medidas na carcaça do redutor)		°C	3 ~ 10	- 25°C ~ +90°C								
Lubrificação			3 ~ 10	Graxa Sintética								
Classe de Proteção			3 ~ 10	IP65								
Posição de Montagem			3 ~ 10	Qualquer posição								
Nível de Ruído (com $i=10$ e $n_1 = 3000$ RPM sem carga)		dB	3 ~ 10	≤ 56	≤ 58	≤ 60	≤ 63	≤ 65	≤ 67	≤ 70	≤ 72	≤ 74
Peso do Redutor ±3%		Kg	3 ~ 10	0,6	1,28	3,6	8	14,3	28,3	42,5	99	
Momento de Inércia de Massa	J_1	kg.cm ²	3	0,03	0,16	0,61	3,25	9,21	28,98	59,61	122,20	252,96
			4	0,03	0,14	0,48	2,74	7,54	23,67	54,37	111,46	230,72
			5	0,03	0,13	0,47	2,71	7,42	23,29	53,27	109,20	226,05
			6	0,03	0,13	0,45	2,65	7,25	22,75	51,72	106,03	219,47
			7	0,03	0,13	0,45	2,62	7,14	22,48	50,97	104,49	216,29
			8	0,03	0,13	0,44	2,58	7,07	22,59	50,84	104,22	215,74
			9	0,03	0,13	0,44	2,57	7,04	22,53	50,63	103,79	214,85
			10	0,03	0,13	0,44	2,57	7,03	22,51	50,56	103,65	214,55

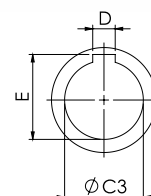
IBR SB / 2 ESTÁGIOS



Medidas flange de saída.



Medidas flange de entrada.



ØC3	D	E
Ø28	8	31,3
Ø32	10	35,3
Ø35	10	38,3
Ø38	10	41,3
Ø42	12	45,3
Ø48	14	51,8
Ø55	16	59,3

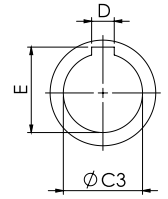
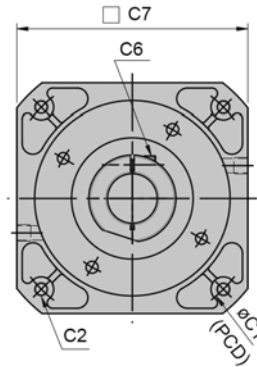
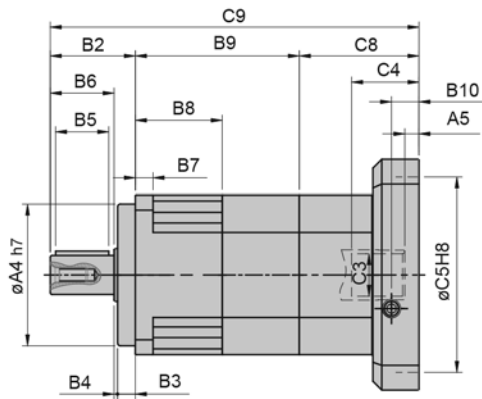
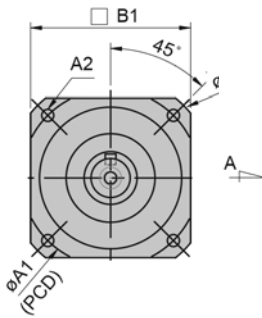
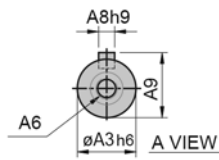
*Válido para os Modelo 180 e acima deste.

TABELA DE DIMENSÕES (mm)

Modelo	62	90	120	142	180	220	270	330
A								
A1	70	100	130	165	215	250	300	380
A2	5,5	6,8	9	11	13	17	13	17
A3	16	22	32	40	55	75	85	100
A4	50	80	110	130	160	180	200	250
A5	5	6	9 ~ 23.5	10 ~ 20	10	11,5	12,5	13 ~ 23
A6	M5 x P0.8	M8 x P1.25	M10 x P1.5	M12 x P1.75	M14 x P2.0	M16 x P2.0	M20 x P2.5	M24 x P3.0
A7	80	116	148	186	238	288	328	416
A8	5	6	10	12	16	20	22	28
A9	18	24,5	35	43	59	79,5	90	106
B								
B1	62	90	120	142	180	220	-	-
B2	36	48	65	92	106	139	149	159
B3	7	10	12	15	20	30	14	14
B4	1	2	3	3	4	5	5	5
B5	20	30	40	65	70	90	110	120
B6	28	36	50	74	82	104	130	140
B7	8	10	12	15	16	20	24	28
B8	38	49	61	70	85	93	164	187
B9	66	83,5	108,5	127,5	154	175	259,5	294,5
B10	9	11,5	16	19,5	20	23,5	23,5	26 ~ 36
C								
C1	Varia com o modelo do flange de entrada							
C2	Varia com o modelo do flange de entrada							
C3	8 ~ 11	14 ~ 19	19 ~ 24	24 ~ 35	28 ~ 38	38 ~ 55	42 ~ 55	48 ~ 60
C4	26	33.5-41.5	59-73.5	67-77	84,5	114,5	117,5	133-143
C5	Varia com o modelo do flange de entrada							
C6	M3 x P0.5	M5 x P0.8	M6 x P1.0	M8 x P1.25	M10 x P1.5	M10 x P1.5	M10 x P1.5	M12 x P1.75
C7	Varia com o modelo do flange de entrada							
C8	38,5	41 ~ 49	67.5 ~ 82	79 ~ 89	98,5	132,5	135,5	151.5 ~ 161.5
C9	139,5	172.5 ~ 180.5	241 ~ 255.5	298.5 ~ 308.5	358,5	446,5	544	605 ~ 615

CARACTERÍSTICAS	SIGLA	UNID. DE MEDIDA	REDUÇÃO (i)	TAMANHO DO REDUTOR							
				62	90	120	142	180	220	270	330
Torque Nominal de Saída	T_{2N}	Nm	15	59	165	335	625	1206	2030	4770	8790
			20	51	146	300	555	1069	1804	4730	8730
			25	48	160	333	618	1189	2010	1680	8660
			30	45	151	311	583	1118	1911	4620	8610
			35	45	149	309	573	1108	1870	4570	8520
			40	43	143	298	553	1070	1824	4520	8440
			50	48	160	333	618	1189	2010	4680	8660
			60	45	151	311	583	1118	1911	4620	8610
			70	45	149	309	573	1108	1870	4570	8520
			80	43	143	298	553	1070	1824	4520	8440
			90	44	145	278	516	993	1694	4450	8370
			100	43	141	294	549	1059	1779	4420	8310
Torque de Aceleração Máximo (Max. 1.000 ciclos/hora)	T_{2B}	Nm	15 ~ 100	1,8 vezes maior que o torque nominal de saída							
Torque de Emergência (Permitido 1.000 durante a vida útil do redutor)	T_{2NOT}	Nm	15 ~ 100	3 vezes maior que o torque nominal de saída							
Velocidade de Entrada Nominal (Vel. p/ T_{2N} oper. contínua e temp. amb. <25°C)	n_{1N}	RPM	15 ~ 100	3.000	3.000	3.000	3.000	3.000	2.000	2.000	2.000
Velocidade de Entrada Máxima	n_{1B}	RPM	15 ~ 100	6.000	6.000	5.000	5.000	4.000	3.000	3.000	3.000
Folga (Backlash) - PS		arcmin	15 ~ 100	-	-	≤ 3	≤ 3	≤ 3	≤ 3	≤ 3	≤ 3
Folga (Backlash) - P0		arcmin	15 ~ 100	≤ 5	≤ 5	≤ 5	≤ 5	≤ 5	≤ 5	≤ 5	≤ 5
Folga (Backlash) - P1		arcmin	15 ~ 100	≤ 7	≤ 7	≤ 7	≤ 7	≤ 7	≤ 7	≤ 7	≤ 7
Folga (Backlash) - P2		arcmin	15 ~ 100	≤ 9	≤ 9	≤ 9	≤ 9	≤ 9	≤ 9	≤ 9	≤ 9
Rígidez Torsional		Nm/arcmin	15 ~ 100	6	14	27	60	140	240	510	980
Força Radial Máxima	F_{2rB}	N	15 ~ 100	1.180	3.200	6.800	9.300	15.600	51.000	107.100	224.910
Força Axial Máxima	F_{2aB}	N	15 ~ 100	590	1.600	3.400	4.650	7.800	25.500	53.550	112.455
Vida Útil (Método cálc. ver "Informações" no final catálogo)	L_H	hr	15 ~ 100	> 30000 (em regime de operação contínua S1 > 15000)							
Eficiência (Rendimento)	η	%	15 ~ 100	≥ 94							
Temperaturas Limites de Operação (Medidas na carcaça do redutor)		°C	15 ~ 100	- 25°C ~ +90°C							
Lubrificação			15 ~ 100	Graxa Sintética							
Classe de Proteção			15 ~ 100	IP65							
Posição de Montagem			15 ~ 100	Qualquer posição							
Nível de Ruído (com $i=10$ e $n_1=3000$ RPM sem carga)		dB	15 ~ 100	≤ 58	≤ 60	≤ 63	≤ 65	≤ 67	≤ 70	≤ 72	≤ 74
Peso do Redutor ±3%		Kg	15 ~ 100	1,73	4,6	9,42	17,2	34,1	57,3	115	186
Momento de Inércia de Massa	J_1	kg.cm²	15	0,03	0,14	0,46	2,63	7,30	22,79	63,81	185,05
			20	0,03	0,14	0,46	2,63	7,30	22,79	63,81	185,05
			25	0,03	0,14	0,46	2,63	7,10	22,79	63,81	185,05
			30	0,03	0,14	0,46	2,43	7,10	22,59	63,25	183,43
			35	0,03	0,14	0,44	2,43	7,10	22,59	63,25	183,43
			40	0,03	0,14	0,44	2,43	6,92	22,59	63,25	183,43
			50	0,03	0,14	0,44	2,43	6,92	22,59	63,25	183,43
			60	0,03	0,14	0,43	2,39	6,72	21,83	61,12	177,26
			70	0,03	0,14	0,43	2,39	6,72	21,83	61,12	177,26
			80	0,03	0,14	0,43	2,39	6,72	21,83	61,12	177,26
			90	0,03	0,14	0,40	2,39	6,72	21,60	60,48	175,39
			100	0,03	0,14	0,40	2,39	6,72	21,60	60,48	175,39

IBR SB-A / 2 ESTÁGIOS



ØC3	D	E
Ø28	8	31,3
Ø32	10	35,3
Ø35	10	38,3
Ø38	10	41,3
Ø42	12	45,3
Ø48	14	51,8
Ø55	16	59,3

Medidas flange de saída.

Medidas flange de entrada.

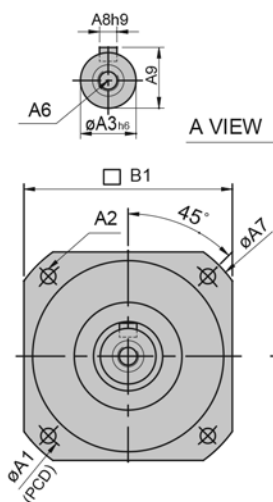
*Válido para os Modelo 142 e acima deste.

TABELA DE DIMENSÕES (mm)

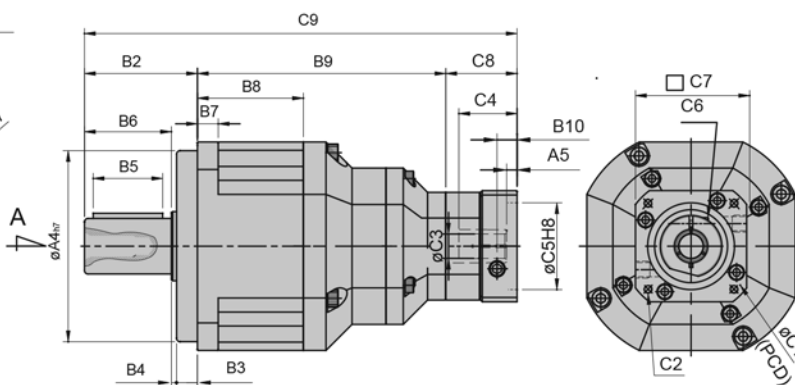
Modelo Código	44A	62A	90A	120A	142A	180A	220A	
A	A1	50	70	100	130	165	215	250
	A2	4,5	5,5	6,8	9	11	13	17
	A3	13	16	22	32	40	55	75
	A4	35	50	80	110	130	160	180
	A5	5	6	9 ~ 23,5	10 ~ 20	10	11,5	12,5
	A6	M4 x P0.7	M5 x P0.8	M8 x P1.25	M10 x P1.5	M12 x P1.75	M14 x P2.0	M16 x P2.0
	A7	58	80	116	148	186	238	288
	A8	5	5	6	10	12	16	20
	A9	15	18	24,5	35	43	59	79,5
B	B1	44	62	90	120	142	180	220
	B2	26	36	48	65	92	106	139
	B3	5	7	10	12	15	20	30
	B4	1	1	2	3	3	4	5
	B5	15	20	30	40	65	70	90
	B6	20	28	36	50	74	82	104
	B7	5	8	10	12	15	16	20
	B8	31,5	38	49	61	70	85	93
	B9	57,5	71,8	92,5	117	136,5	166	186
	B10	9	11,5	16	19,5	20	23,5	23,5
C	C1	Varia com o modelo do flange de entrada						
	C2	Varia com o modelo do flange de entrada						
	C3	8 ~ 11	14 ~ 19	19 ~ 24	24 ~ 35	28 ~ 38	38 ~ 55	42 ~ 55
	C4	26	33,5 ~ 41,5	59 ~ 73,5	67 ~ 77	84,5	114,5	117,5
	C5	Varia com o modelo do flange de entrada						
	C6	M3 x P0.5	M5 x P0.8	M6 x P1.0	M8 x P1.25	M10 x P1.5	M10 x P1.5	M10 x P1.5
	C7	Varia com o modelo do flange de entrada						
	C8	37,5	41 ~ 49	67,5 ~ 82	79 ~ 89	98,5	132,5	135,5
	C9	121	148,8 ~ 156,8	208 ~ 222,5	261 ~ 271	327	404,5	460,5

CARACTERÍSTICAS	SIGLA	UNID. DE MEDIDA	REDUÇÃO (i)	TAMANHO DO REDUTOR						
				44A	62A	90A	120A	142A	180A	220A
Torque Nominal de Saída	T_{2N}	Nm	15	19	59	165	335	625	1206	2030
			20	16	51	146	300	555	1069	1804
			25	16	48	160	333	618	1189	2010
			30	15	45	151	311	583	1118	1911
			35	15	45	149	309	573	1108	1870
			40	14	43	143	298	553	1070	1824
			50	16	48	160	333	618	1189	2010
			60	15	45	151	311	583	1118	1911
			70	15	45	149	309	573	1108	1870
			80	14	43	143	298	553	1070	1824
			90	13	44	145	278	516	993	1694
			100	14	43	141	294	549	1059	1779
Torque de Aceleração Máximo (Max. 1.000 ciclos/hora)	T_{2B}	Nm	15 ~ 100	1,8 vezes maior que o torque nominal de saída						
Torque de Emergência (Permitido 1.000 durante a vida útil do redutor)	T_{2NOT}	Nm	15 ~ 100	3 vezes maior que o torque nominal de saída						
Velocidade de Entrada Nominal (Vel. p/ T_{2N} , oper. contínua e temp. amb. <25°C)	n_{1N}	RPM	15 ~ 100	3.000	3.000	3.000	3.000	3.000	3.000	2.000
Velocidade de Entrada Máxima	n_{1B}	RPM	15 ~ 100	6.000	6.000	6.000	5.000	5.000	4.000	3.000
Folga (Backlash) - PS		arcmin	15 ~ 100	-	-	-	≤ 3	≤ 3	≤ 3	≤ 3
Folga (Backlash) - P0		arcmin	15 ~ 100	≤ 5	≤ 5	≤ 5	≤ 5	≤ 5	≤ 5	≤ 5
Folga (Backlash) - P1		arcmin	15 ~ 100	≤ 7	≤ 7	≤ 7	≤ 7	≤ 7	≤ 7	≤ 7
Folga (Backlash) - P2		arcmin	15 ~ 100	≤ 9	≤ 9	≤ 9	≤ 9	≤ 9	≤ 9	≤ 9
Rígidez Torsional		Nm/arcmin	15 ~ 100	3	6	14	27	60	140	240
Força Radial Máxima	F_{2rB}	N	15 ~ 100	380	1.180	3.200	6.800	9.300	15.600	51.000
Força Axial Máxima	F_{2aB}	N	15 ~ 100	190	590	1.600	3.400	4.650	7.800	25.500
Vida Útil (Método cálc. ver "Informações" no final catálogo)	L_H	hr	15 ~ 100	> 30000 (em regime de operação contínua S1 > 15000)						
Eficiência (Rendimento)	η	%	15 ~ 100	≥94						
Temperaturas Limites de Operação (Medidas na carcaça do redutor)		°C	15 ~ 100	- 25°C ~ +90°C						
Lubrificação			15 ~ 100	Graxa Sintética						
Classe de Proteção			15 ~ 100	IP65						
Posição de Montagem			15 ~ 100	Qualquer posição						
Nível de Ruído (com $i=10$ e $n_1=3000$ RPM sem carga)		dB	15 ~ 100	≤ 56	≤ 58	≤ 60	≤ 63	≤ 65	≤ 67	≤ 70
Peso do Redutor ±3%		Kg	15 ~ 100	0,6	2	5,5	11	21	42	59
Momento de Inércia de Massa	J_1	kg.cm²	15	0,03	0,14	0,46	2,63	7,30	22,79	56,98
			20	0,03	0,14	0,46	2,63	7,30	22,79	56,98
			25	0,03	0,14	0,46	2,63	7,10	22,79	56,98
			30	0,03	0,14	0,46	2,43	7,10	22,59	56,48
			35	0,03	0,14	0,44	2,43	7,10	22,59	56,48
			40	0,03	0,14	0,44	2,43	6,92	22,59	56,48
			50	0,03	0,14	0,44	2,43	6,92	22,59	56,48
			60	0,03	0,14	0,43	2,39	6,72	21,83	54,58
			70	0,03	0,14	0,43	2,39	6,72	21,83	54,58
			80	0,03	0,14	0,43	2,39	6,72	21,83	54,58
			90	0,03	0,14	0,40	2,39	6,72	21,60	54,00
			100	0,03	0,14	0,43	2,39	6,72	21,83	54,58

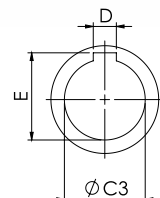
IBR SB / 3 ESTÁGIOS



Medidas flange de saída.



Medidas flange de entrada.



ØC3	D	E
Ø28	8	31,3
Ø32	10	35,3
Ø35	10	38,3
Ø38	10	41,3
Ø42	12	45,3
Ø48	14	51,8
Ø55	16	59,3

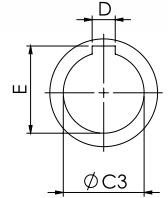
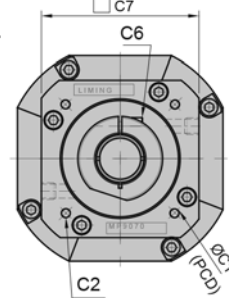
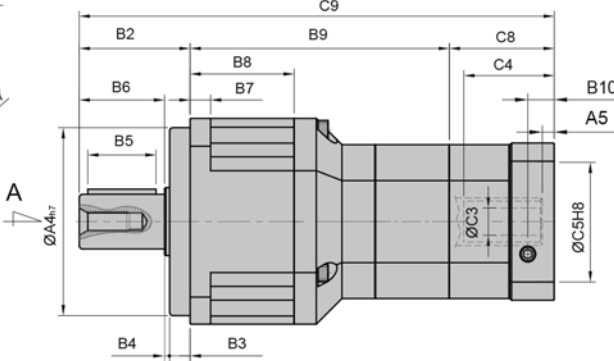
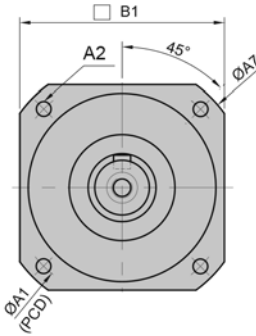
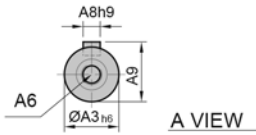
*Válido para os Modelo 220 e acima deste.

TABELA DE DIMENSÕES (mm)

Modelo		90	120	142	180	220
Código						
A	A1	100	130	165	215	250
	A2	6,8	9	11	13	17
	A3	22	32	40	55	75
	A4	80	110	130	160	180
	A5	5	6	9-23,5	10-20	10
	A6	M8 x P1.25	M10 x P1.5	M12 x P1.75	M14 x P2.0	M16 x P2.0
	A7	116	148	186	238	288
	A8	6	10	12	16	20
	A9	24,5	35	43	59	79,5
	B	B1	90	120	142	180
B2		48	65	92	106	139
B3		10	12	15	20	30
B4		2	3	3	4	5
B5		30	40	65	70	90
B6		36	50	74	82	104
B7		10	12	15	16	20
B8		49	61	70	85	93
B9		111,5	143	175	211,5	244
B10		9	11,5	16	19,5	20
C	C1	Varia com o modelo do flange de entrada				
	C2	Varia com o modelo do flange de entrada				
	C3	8 ~ 11	14 -19	19 ~ 24	24 ~ 35	28 ~ 38
	C4	26	33,5 -41,5	59-73,5	66-77	84,5
	C5	Varia com o modelo do flange de entrada				
	C6	M3 x P0.5	M5 x P0.8	M6 x P1.0	M8 x P1.25	M10 x P1.5
	C7	Varia com o modelo do flange de entrada				
	C8	37,5	41 -49	67,5 -82	78-79	98,5
	C9	197	249 -257	334,5 ~ 349	396,5-406,5	481,5

CARACTERÍSTICAS	SIGLA	UNID. DE MEDIDA	REDUÇÃO (i)	TAMANHO DO REDUTOR				
				90	120	142	180	220
Torque Nominal de Saída	T_{2N}	Nm	125	160	333	618	1189	2010
			150	165	335	625	1206	2030
			175	149	309	573	1108	1870
			200	146	300	555	1069	1804
			250	160	333	618	1189	2010
			300	151	311	583	1118	1911
			350	149	309	573	1108	1870
			400	143	298	553	1070	1824
			450	145	278	516	993	1694
			500	160	333	618	1189	2010
			600	151	311	583	1118	1911
			700	149	309	573	1108	1870
			800	143	298	553	1070	1824
			900	145	278	516	993	1694
1000	141	294	549	1059	1779			
Torque de Aceleração Máximo (Max. 1.000 ciclos/hora)	T_{2B}	Nm	125 ~ 1000	1,8 vezes maior que o torque nominal de saída				
Torque de Emergência (Permitido 1.000 durante a vida útil do redutor)	T_{2NOT}	Nm	125 ~ 1000	3 vezes maior que o torque nominal de saída				
Velocidade de Entrada Nominal (Vel. p/ T_{2N} oper. contínua e temp. amb. <25°C)	n_{1N}	RPM	125 ~ 1000	3.000	3.000	3.000	3.000	2.000
Velocidade de Entrada Máxima	n_{1B}	RPM	125 ~ 1000	6.000	5.000	5.000	4.000	3.000
Folga (Backlash) - PS		arcmin	125 ~ 1000	-	≤ 5	≤ 5	≤ 5	≤ 5
Folga (Backlash) - P0		arcmin	125 ~ 1000	≤ 7	≤ 7	≤ 7	≤ 7	≤ 7
Folga (Backlash) - P1		arcmin	125 ~ 1000	≤ 9	≤ 9	≤ 9	≤ 9	≤ 9
Folga (Backlash) - P2		arcmin	125 ~ 1000	≤ 11	≤ 11	≤ 11	≤ 11	≤ 11
Rigidez Torsional		Nm/arcmin	125 ~ 1000	14	27	60	140	240
Força Radial Máxima	F_{2rB}	N	125 ~ 1000	3.200	6.800	9.300	15.600	51.000
Força Axial Máxima	F_{2aB}	N	125 ~ 1000	1.600	3.400	4.650	7.800	25.500
Vida Útil (Método cálc. ver "Informações" no final catálogo)	L_H	hr	125 ~ 1000	> 30000 (em regime de operação contínua S1 > 15000)				
Eficiência (Rendimento)	η	%	125 ~ 1000	≥90				
Temperaturas Limites de Operação (Medidas na carcaça do redutor)		°C	125 ~ 1000	- 25°C ~ +90°C				
Lubrificação			125 ~ 1000	Graxa Sintética				
Classe de Proteção			125 ~ 1000	IP65				
Posição de Montagem			125 ~ 1000	Qualquer posição				
Nível de Ruído (com $i=10$ e $n_1 = 3000$ RPM sem carga)		dB	125 ~ 1000	≤ 60	≤ 63	≤ 65	≤ 67	≤ 70
Peso do Redutor ±3%		Kg	125 ~ 1000	5,2	10	18,1	35	63,7
Momento de Inércia de Massa	J_1	kg.cm ²	125	0,01	0,04	0,71	1,42	3,29
			150	0,01	0,04	0,51	0,92	2,15
			175	0,01	0,04	0,40	0,83	1,26
			200	0,01	0,04	0,21	0,65	0,98
			250	0,01	0,04	0,11	0,52	0,82
			300	0,01	0,04	0,09	0,21	0,82
			350	0,01	0,04	0,09	0,21	0,82
			400	0,01	0,04	0,09	0,21	0,82
			450	0,01	0,04	0,09	0,21	0,51
			500	0,01	0,04	0,08	0,12	0,51
			600	0,01	0,04	0,08	0,12	0,25
			700	0,01	0,04	0,08	0,12	0,25
			800	0,01	0,04	0,08	0,12	0,25
			900	0,01	0,04	0,08	0,12	0,25
1000	0,01	0,04	0,08	0,12	0,25			

IBR SB-A / 3 ESTÁGIOS



ØC3	D	E
Ø28	8	31,3
Ø32	10	35,3
Ø35	10	38,3
Ø38	10	41,3
Ø42	12	45,3
Ø48	14	51,8
Ø55	16	59,3

Medidas flange de saída.

Medidas flange de entrada.

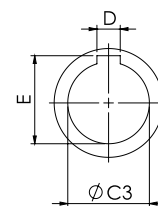
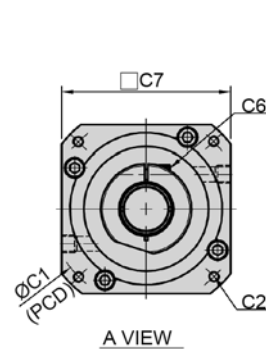
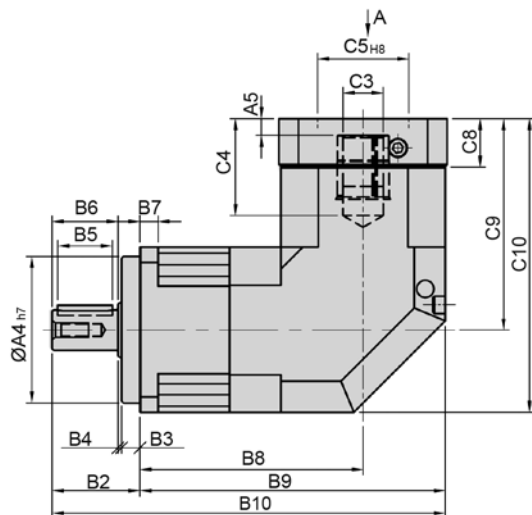
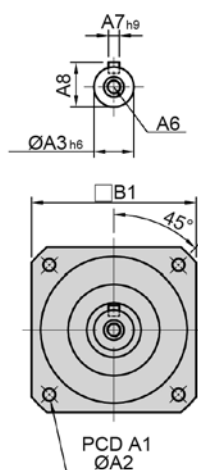
*Válido para os Modelo 220 e acima deste.

TABELA DE DIMENSÕES (mm)

Modelo	62A	90A	120A	142A	180A	220A
A	A1	70	100	130	165	215
	A2	5,5	6,8	9	11	13
	A3	16	22	32	40	55
	A4	50	80	110	130	160
	A5	5	6	9 ~ 23,5	10 ~ 20	10
	A6	M5 x P0.8	M8 x P1.25	M10 x P1.5	M12 x P1.75	M14 x P2.0
	A7	80	116	148	186	238
	A8	5	6	10	12	16
	A9	18	24,5	35	43	59
B	B1	62	90	120	142	180
	B2	36	48	65	92	106
	B3	7	10	12	15	20
	B4	1	2	3	3	4
	B5	20	30	40	65	70
	B6	28	36	50	74	82
	B7	8	10	12	15	16
	B8	38	49	61	70	85
	B9	92	117,5	152	183,5	220,5
	B10	9	11,5	16	19,5	20
C	C1	Varia com o modelo do flange de entrada				
	C2	Varia com o modelo do flange de entrada				
	C3	8 ~ 11	14 ~ 19	19 ~ 24	24 ~ 35	28 ~ 38
	C4	26	33,5 ~ 41,5	59 ~ 73,5	67 ~ 77	84,5
	C5	Varia com o modelo do flange de entrada				
	C6	M3 x P0.5	M5 x P0.8	M6 x P1.0	M8 x P1.25	M10 x P1.5
	C7	Varia com o modelo do flange de entrada				
	C8	37,5	41 ~ 49	67,5 ~ 82	79 ~ 89	98,5
	C9	165,5	206,3 ~ 214,3	284,5 ~ 299	354,5 ~ 364,5	425

CARACTERÍSTICAS	SIGLA	UNID. DE MEDIDA	REDUÇÃO (i)	TAMANHO DO REDUTOR					
				62A	90A	120A	142A	180A	220A
Torque Nominal de Saída	T_{2N}	Nm	125	48	160	333	618	1189	2010
			150	59	165	335	625	1206	2030
			175	45	149	309	573	1108	1870
			200	51	146	300	555	1069	1804
			250	48	160	333	618	1189	2010
			300	45	151	311	583	1118	1911
			350	45	149	309	573	1108	1870
			400	43	143	298	553	1070	1824
			450	44	145	278	516	993	1694
			500	48	160	333	618	1189	2010
			600	45	151	311	583	1118	1911
			700	45	149	309	573	1108	1870
			800	43	143	298	553	1070	1824
			900	44	145	278	516	993	1694
1000	43	141	294	549	1059	1779			
Torque de Aceleração Máximo (Max. 1.000 ciclos/hora)	T_{2B}	Nm	125 ~ 1000	1,8 vezes maior que o torque nominal de saída					
Torque de Emergência (Permitido 1.000 durante a vida útil do redutor)	T_{2NOT}	Nm	125 ~ 1000	3 vezes maior que o torque nominal de saída					
Velocidade de Entrada Nominal (Vel. p/ T_{2N} oper. contínua e temp. amb. <25°C)	n_{1N}	RPM	125 ~ 1000	3.000	3.000	3.000	3.000	3.000	2.000
Velocidade de Entrada Máxima	n_{1B}	RPM	125 ~ 1000	6.000	6.000	5.000	5.000	4.000	3.000
Folga (Backlash) - PS		arcmin	125 ~ 1000	-	-	≤ 5	≤ 5	≤ 5	≤ 5
Folga (Backlash) - P0		arcmin	125 ~ 1000	≤ 7	≤ 7	≤ 7	≤ 7	≤ 7	≤ 7
Folga (Backlash) - P1		arcmin	125 ~ 1000	≤ 9	≤ 9	≤ 9	≤ 9	≤ 9	≤ 9
Folga (Backlash) - P2		arcmin	125 ~ 1000	≤ 11	≤ 11	≤ 11	≤ 11	≤ 11	≤ 11
Rigidez Torsional		Nm/arcmin	125 ~ 1000	6	14	27	60	140	240
Força Radial Máxima	F_{2rB}	N	125 ~ 1000	1.180	3.200	6.800	9.300	15.600	51.000
Força Axial Máxima	F_{2aB}	N	125 ~ 1000	590	1.600	3.400	4.650	7.800	25.500
Vida Útil (Método cálc. ver "Informações" no final catálogo)	L_H	hr	125 ~ 1000	> 30000 (em regime de operação contínua S1 > 15000)					
Eficiência (Rendimento)	η	%	125 ~ 1000	≥90					
Temperaturas Limites de Operação (Medidas na carcaça do redutor)		°C	125 ~ 1000	- 25°C ~ +90°C					
Lubrificação			125 ~ 1000	Graxa Sintética					
Classe de Proteção			125 ~ 1000	IP65					
Posição de Montagem			125 ~ 1000	Qualquer posição					
Nível de Ruído (com $i=10$ e $n_1=3000$ RPM sem carga)		dB	125 ~ 1000	≤ 58	≤ 60	≤ 63	≤ 65	≤ 67	≤ 70
Peso do Redutor ±3%		Kg	125 ~ 1000	4	6,5	13	30	57	87
Momento de Inércia de Massa	J_1	kg.cm²	125	0,01	0,01	0,04	0,71	1,42	3,29
			150	0,01	0,01	0,04	0,51	0,92	2,15
			175	0,01	0,01	0,04	0,40	0,83	1,26
			200	0,01	0,01	0,04	0,21	0,65	0,98
			250	0,01	0,01	0,04	0,11	0,52	0,82
			300	0,01	0,01	0,04	0,09	0,21	0,82
			350	0,01	0,01	0,04	0,09	0,21	0,82
			400	0,01	0,01	0,04	0,09	0,21	0,82
			450	0,01	0,01	0,04	0,09	0,21	0,51
			500	0,01	0,01	0,04	0,08	0,12	0,51
			600	0,01	0,01	0,04	0,08	0,12	0,25
			700	0,01	0,01	0,04	0,08	0,12	0,25
			800	0,01	0,01	0,04	0,08	0,12	0,25
			900	0,01	0,01	0,04	0,08	0,12	0,25
1000	0,01	0,01	0,04	0,08	0,12	0,25			

IBR SBL / 1 ESTÁGIO



ØC3	D	E
Ø38	10	41,3
Ø42	12	45,3
Ø48	14	51,8
Ø55	16	59,3

Medidas flange de saída.

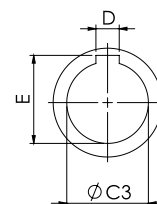
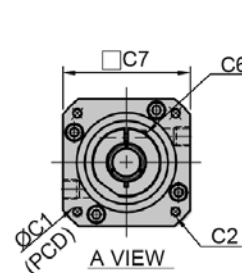
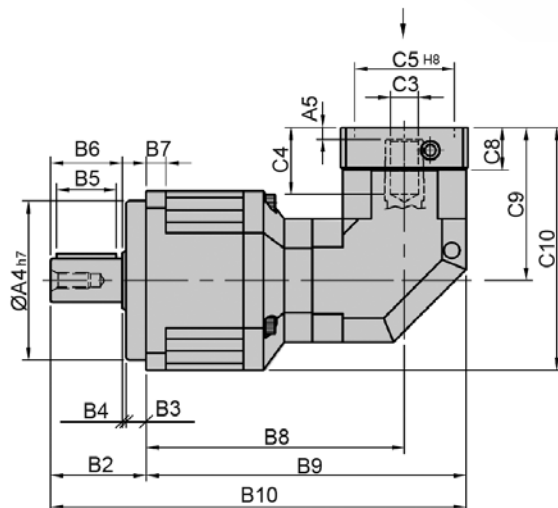
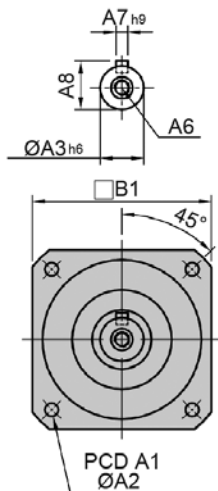
Medidas flange de entrada.

TABELA DE DIMENSÕES (mm)

Modelo		44	62	90	120	142	180	220
Código								
A	A1	50	70	100	130	165	215	250
	A2	4,5	5,5	6,8	9	11	13	17
	A3	13	16	22	32	40	55	75
	A4	35	50	80	110	130	160	180
	A5	6	6	9 ~ 23,5	10 ~ 20	10	12,5	12,5
	A6	M4 x P0.7	M5 x P0.8	M8 x P1.25	M10 x P1.5	M12 x P1.75	M14 x P2.0	M16 x P2.0
	A7	5	5	6	10	12	16	20
	A8	15	18	24,5	35	43	59	79,5
B	B1	44	62	90	120	142	180	220
	B2	26	36	48	65	92	106	139
	B3	5	7	10	12	15	20	30
	B4	1	1	2	3	3	4	5
	B5	15	20	30	40	65	70	90
	B6	20	28	36	50	74	82	104
	B7	5	8	10	12	15	16	20
	B8	76	84,5	122,1	148	165,5	223,6	231,6
	B9	98	115,5	167,1	208	236,5	313,6	341,6
	B10	124	151,5	215,1	273	328,5	419,6	480,6
C	C1	Varia com o modelo do flange de entrada						
	C2	Varia com o modelo do flange de entrada						
	C3	8 ~ 11	14 ~ 19	19 ~ 24	24 ~ 35	28 ~ 38	38 ~ 55	42 ~ 55
	C4	27	33,5	53 ~ 67,5	67 ~ 77	85	117	117
	C5	Varia com o modelo do flange de entrada						
	C6	M3 x P0.5	M5 x P0.8	M6 x P1.0	M8 x P1.25	M10 x P1.5	M10 x P1.5	M10 x P1.5
	C7	Varia com o modelo do flange de entrada						
	C8	16	21,5	26,5 ~ 41	35,5 ~ 45,5	35,5	45,5	45,5
	C9	61	77	115,3 ~ 129,8	141 ~ 151	174	235	235
	C10	83	108	160,3 ~ 174,8	201 ~ 211	245	325	345

CARACTERÍSTICAS	SIGLA	UNID. DE MEDIDA	REDUÇÃO (i)	TAMANHO DO REDUTOR						
				44	62	90	120	142	180	220
Torque Nominal de Saída	T_{2N}	Nm	3	19	59	165	335	625	1206	2030
			4	16	51	146	300	555	1069	1804
			5	16	48	160	333	618	1189	2010
			6	15	45	151	311	583	1118	1911
			7	15	45	149	309	573	1108	1870
			8	14	43	143	298	553	1070	1824
			9	13	44	145	278	516	993	1694
			10	14	43	141	294	549	1059	1179
			12	15	45	151	311	583	1118	1911
			14	15	45	149	309	573	1108	1870
			16	14	43	143	298	553	1070	1824
18	13	44	145	278	516	993	1694			
20	14	43	141	294	549	1059	1179			
Torque de Aceleração Máximo (Max. 1.000 ciclos/hora)	T_{2B}	Nm	3 ~ 20	1,8 vezes maior que o torque nominal de saída						
Torque de Emergência (Permitido 1.000 durante a vida útil do redutor)	T_{2NOT}	Nm	3 ~ 20	3 vezes maior que o torque nominal de saída						
Velocidade de Entrada Nominal (Vel. p/ T_{2N} , oper. contínua e temp. amb. <25°C)	n_{1N}	RPM	3 ~ 20	3.000	3.000	3.000	3.000	3.000	3.000	2.000
Velocidade de Entrada Máxima	n_{1B}	RPM	3 ~ 20	6.000	6.000	6.000	5.000	5.000	4.000	3.000
Folga (Backlash) - PS		arcmin	3 ~ 20	-	-	≤ 2	≤ 2	≤ 2	≤ 2	≤ 2
Folga (Backlash) - P0		arcmin	3 ~ 20	≤ 4	≤ 4	≤ 4	≤ 4	≤ 4	≤ 4	≤ 4
Folga (Backlash) - P1		arcmin	3 ~ 20	≤ 6	≤ 6	≤ 6	≤ 6	≤ 6	≤ 6	≤ 6
Folga (Backlash) - P2		arcmin	3 ~ 20	≤ 8	≤ 8	≤ 8	≤ 8	≤ 8	≤ 8	≤ 8
Rigidez Torsional		Nm/arcmin	3 ~ 20	3	6	14	27	60	140	240
Força Radial Máxima	F_{2rB}	N	3 ~ 20	380	1.180	3.200	6.800	9.300	15.600	51.000
Força Axial Máxima	F_{2aB}	N	3 ~ 20	190	590	1.600	3.400	4.650	7.800	25.500
Vida Útil (Método cálc. ver "Informações" no final catálogo)	L_H	hr	3 ~ 20	> 30000 (em regime de operação contínua S1 > 15000)						
Eficiência (Rendimento)	η	%	3 ~ 20	≥95						
Temperaturas Limites de Operação (Medidas na carcaça do redutor)		°C	3 ~ 20	- 25°C ~ +90°C						
Lubrificação			3 ~ 20	Graxa Sintética						
Classe de Proteção			3 ~ 20	IP65						
Posição de Montagem			3 ~ 20	Qualquer posição						
Nível de Ruído (com $i=10$ e $n_1 = 3000$ RPM sem carga)		dB	3 ~ 20	≤ 65	≤ 68	≤ 70	≤ 72	≤ 74	≤ 76	≤ 78
Peso do Redutor ±3%		Kg	3 ~ 20	1	2,3	6,6	13,2	22,3	50	75,2
Momento de Inércia de Massa	J_i	kg.cm ²	3	0,09	0,36	2,28	6,85	23,50	68,20	135,00
			4	0,09	0,36	2,28	6,85	23,50	68,20	135,00
			5	0,09	0,36	2,28	6,85	23,50	68,20	135,00
			6	0,09	0,36	2,28	6,85	23,50	68,20	135,00
			7	0,09	0,36	2,28	6,85	23,50	68,20	135,00
			8	0,09	0,36	2,28	6,85	23,50	68,20	135,00
			9	0,09	0,36	2,28	6,85	23,50	68,20	135,00
			10	0,09	0,36	2,28	6,85	23,50	68,20	135,00
			12	0,03	0,08	1,88	6,20	21,80	65,50	119,20
			14	0,03	0,08	1,88	6,20	21,80	65,50	119,20
			16	0,03	0,08	1,88	6,20	21,80	65,50	119,20
18	0,03	0,08	1,88	6,20	21,80	65,50	119,20			
20	0,03	0,08	1,88	6,20	21,80	65,50	119,20			

IBR SBL / 2 ESTÁGIOS



ØC3	D	E
Ø38	10	41,3
Ø42	12	45,3
Ø48	14	51,8
Ø55	16	59,3

Medidas flange de saída.

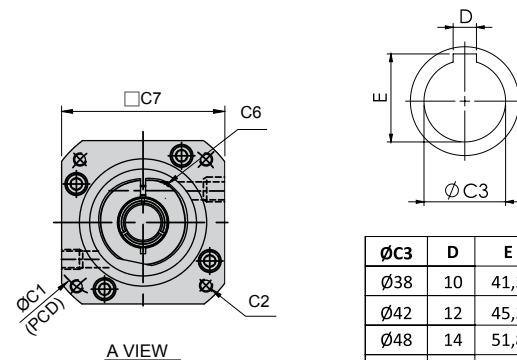
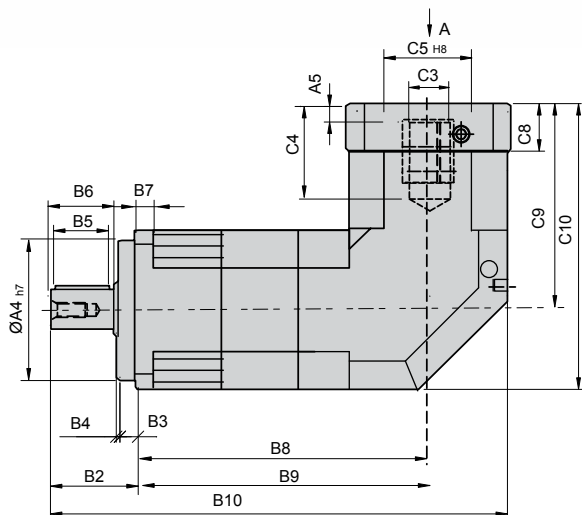
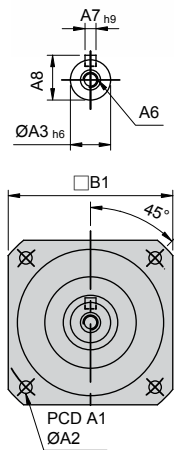
Medidas flange de entrada.

TABELA DE DIMENSÕES (mm)

Modelo		62	90	120	142	180	220
Código							
A	A1	70	100	130	165	215	250
	A2	5,5	6,8	9	11	13	17
	A3	16	22	32	40	55	75
	A4	50	80	110	130	160	180
	A5	6	6	9 ~ 23,5	10 ~ 20	10	12,5
	A6	M5 x P0.8	M8 x P1.25	M10 x P1.5	M12 x P1.75	M14 x P2.0	M16 x P2.0
	A7	5	6	10	12	16	20
	A8	18	24,5	35	43	59	79,5
B	B1	62	90	120	142	180	220
	B2	36	48	65	92	106	139
	B3	7	10	12	15	20	30
	B4	1	2	3	3	4	5
	B5	20	30	40	65	70	90
	B6	28	36	50	74	82	104
	B7	8	10	12	15	16	20
	B8	110,5	130	181,6	214,5	249,5	313,6
	B9	132,5	161	266,6	274,5	320,5	403,6
	B10	168,5	209	291,6	366,5	426,5	542,6
C	C1	Varia com o modelo do flange de entrada					
	C2	Varia com o modelo do flange de entrada					
	C3	8 ~ 11	14 ~ 19	19 ~ 24	24 ~ 35	32 ~ 38	38 ~ 55
	C4	27	33.5-40.5	53-67.5	67-77	85	117
	C5	Varia com o modelo do flange de entrada					
	C6	M3 x P0.5	M5 x P0.8	M6 x P1.0	M8 x P1.25	M10 x P1.5	M10 x P1.5
	C7	Varia com o modelo do flange de entrada					
	C8	16	21,5	26,5 ~ 41	35,5 ~ 45,5	35,5	45,5
	C9	61	77	115,3 ~ 129,8	141 ~ 151	174	235
	C10	92	122	175,3 ~ 189,8	212 ~ 222	264	345

CARACTERÍSTICAS	SIGLA	UNID. DE MEDIDA	REDUÇÃO (i)	TAMANHO DO REDUTOR					
				62	90	120	142	180	220
Torque Nominal de Saída	T_{2N}	Nm	15	59	165	335	625	1206	2030
			20	51	146	300	555	1069	1804
			25	48	160	333	618	1189	2010
			30	45	151	311	583	1118	1911
			35	45	149	309	573	1108	1870
			40	43	143	298	553	1070	1824
			50	48	160	333	618	1189	2010
			60	45	151	311	583	1118	1911
			70	45	149	309	573	1108	1870
			80	43	143	298	553	1070	1824
			90	44	145	278	516	993	1694
			100	43	141	294	549	1059	1779
			120	45	151	311	583	1118	1911
			140	45	149	309	573	1108	1870
			160	43	143	298	553	1070	1824
180	44	145	278	516	993	1694			
200	43	141	294	549	1059	1779			
Torque de Aceleração Máximo (Max. 1.000 ciclos/hora)	T_{2B}	Nm	15 ~ 200	1,8 vezes maior que o torque nominal de saída					
Torque de Emergência (Permitido 1.000 durante a vida útil do redutor)	T_{2NOT}	Nm	15 ~ 200	3 vezes maior que o torque nominal de saída					
Velocidade de Entrada Nominal (Vel. p/ T_{2N} , oper. contínua e temp. amb. <25°C)	n_{1N}	RPM	15 ~ 200	3.000	3.000	3.000	3.000	3.000	2.000
Velocidade de Entrada Máxima	n_{1B}	RPM	15 ~ 200	6.000	6.000	5.000	5.000	4.000	4.000
Folga (Backlash) - PS		arcmin	15 ~ 200	-	-	≤ 4	≤ 4	≤ 4	≤ 4
Folga (Backlash) - P0		arcmin	15 ~ 200	≤ 7	≤ 7	≤ 7	≤ 7	≤ 7	≤ 7
Folga (Backlash) - P1		arcmin	15 ~ 200	≤ 9	≤ 9	≤ 9	≤ 9	≤ 9	≤ 9
Folga (Backlash) - P2		arcmin	15 ~ 200	≤ 12	≤ 12	≤ 12	≤ 12	≤ 12	≤ 12
Rigidez Torsional		Nm/arcmin	15 ~ 200	6	14	27	60	140	240
Força Radial Máxima	F_{2rB}	N	15 ~ 200	1.180	3.200	6.800	9.300	15.600	51.000
Força Axial Máxima	F_{2aB}	N	15 ~ 200	590	1.600	3.400	4.650	7.800	25.500
Vida Útil (Método cálc. ver "Informações" no final catálogo)	L_H	hr	15 ~ 200	> 30000 (em regime de operação contínua S1 > 15000)					
Eficiência (Rendimento)	η	%	15 ~ 200	≥92					
Temperaturas Limites de Operação (Medidas na carcaça do redutor)		°C	15 ~ 200	- 25°C ~ +90°C					
Lubrificação			15 ~ 200	Graxa Sintética					
Classe de Proteção			15 ~ 200	IP65					
Posição de Montagem			15 ~ 200	Qualquer posição					
Nível de Ruído (com $i=10$ e $n_1=3000$ RPM sem carga)		dB	15 ~ 200	≤ 58	≤ 60	≤ 63	≤ 65	≤ 67	≤ 70
Peso do Redutor ±3%		Kg	15 ~ 200	2	5,5	12,5	23,2	44,4	79,5
Momento de Inércia de Massa	J_1	kg.cm²	15	0,09	0,36	6,28	6,85	26,20	70,10
			20	0,09	0,36	6,28	6,85	26,20	70,10
			25	0,09	0,36	2,28	6,85	23,10	68,20
			30	0,09	0,36	2,28	6,85	23,10	68,20
			35	0,09	0,36	2,28	6,85	23,10	68,20
			40	0,09	0,36	2,28	6,85	23,10	68,20
			50	0,09	0,36	2,28	6,85	23,10	68,20
			60	0,09	0,36	2,28	6,85	23,10	68,20
			70	0,09	0,36	2,28	6,85	23,10	68,20
			80	0,09	0,36	2,28	6,85	23,10	68,20
			90	0,09	0,36	2,28	6,85	23,10	68,20
			100	0,09	0,36	2,28	6,85	23,10	68,20
			120	0,03	0,10	1,88	6,20	21,20	65,10
			140	0,03	0,10	1,88	6,20	21,20	65,10
			160	0,03	0,10	1,88	6,20	21,20	65,10
180	0,03	0,10	1,88	6,20	21,20	65,10			
200	0,03	0,10	1,88	6,20	21,20	65,10			

IBR SBL-A / 2 ESTÁGIOS



ØC3	D	E
Ø38	10	41,3
Ø42	12	45,3
Ø48	14	51,8
Ø55	16	59,3

Medidas flange de saída.

Medidas flange de entrada.

TABELA DE DIMENSÕES (mm)

Modelo		44A	62A	90A	120A	142A	180A	220A
Código								
A	A1	50	70	100	130	165	215	250
	A2	4,5	5,5	6,8	9	11	13	17
	A3	13	16	22	32	40	55	75
	A4	35	50	80	110	130	160	180
	A5	6	6	9 ~ 23,5	10 ~ 20	10	12,5	12,5
	A6	M4 x P0.7	M5 x P0.8	M8 x P1.25	M10 x P1.5	M12 x P1.75	M14 x P2.0	M16 x P2.0
	A7	5	5	6	10	12	16	20
	A8	15	18	24,5	35	43	59	79,5
B	B1	44	62	90	120	142	180	220
	B2	26	36	48	65	92	106	139
	B3	5	7	10	12	15	20	30
	B4	1	1	2	3	3	4	5
	B5	15	20	30	40	65	70	90
	B6	20	28	36	50	74	82	104
	B7	5	8	10	12	15	16	20
	B8	102	118,3	165,6	204	232	304,6	324,6
	B9	124	149,3	210,6	264	303	394,6	434,6
	B10	150	185,3	258,6	329	395	500,6	573,6
C	C1	Varia com o modelo do flange de entrada						
	C2	Varia com o modelo do flange de entrada						
	C3	8 ~ 11	14 ~ 19	19 ~ 24	24 ~ 35	28 ~ 38	38 ~ 55	42 ~ 55
	C4	27	33,5 ~ 41,5	53 ~ 67,5	67 ~ 77	85	117	117
	C5	Varia com o modelo do flange de entrada						
	C6	M3 x P0.5	M5 x P0.8	M6 x P1.0	M8 x P1.25	M10 x P1.5	M10 x P1.5	M10 x P1.5
	C7	Varia com o modelo do flange de entrada						
	C8	16	21,5	26,5 ~ 41	35,5 ~ 45,5	35,5	45,5	45,5
	C9	61	77	115,3 ~ 129,8	141 ~ 151	174	235	235
	C10	83	108	160,3 ~ 174,8	201 ~ 211	245	325	345

CARACTERÍSTICAS	SIGLA	UNID. DE MEDIDA	REDUÇÃO (i)	TAMANHO DO REDUTOR						
				44A	62A	90A	120A	142A	180A	220A
Torque Nominal de Saída	T_{2N}	Nm	15	19	59	165	335	625	1206	2030
			20	16	51	146	300	555	1069	1804
			25	16	48	160	333	618	1189	2010
			30	15	45	151	311	583	1118	1911
			35	15	45	149	309	573	1108	1870
			40	14	43	143	298	553	1070	1824
			50	16	48	160	333	618	1189	2010
			60	15	45	151	311	583	1118	1911
			70	15	45	149	309	573	1108	1870
			80	14	43	143	298	553	1070	1824
			90	13	44	145	278	516	993	1694
			100	14	43	141	294	549	1059	1779
			120	15	45	151	311	583	1118	1911
			140	15	45	149	309	573	1108	1870
			160	14	43	143	298	553	1070	1824
180	13	44	145	278	516	993	1694			
200	14	43	141	294	549	1059	1779			
Torque de Aceleração Máximo (Max. 1.000 ciclos/hora)	T_{2B}	Nm	15 ~ 200	1,8 vezes maior que o torque nominal de saída						
Torque de Emergência (Permitido 1.000 durante a vida útil do redutor)	T_{2NOT}	Nm	15 ~ 200	3 vezes maior que o torque nominal de saída						
Velocidade de Entrada Nominal (Vel. p/ T_{2N} , oper. contínua e temp. amb. <25°C)	n_{1N}	RPM	15 ~ 200	3.000	3.000	3.000	3.000	3.000	3.000	2.000
Velocidade de Entrada Máxima	n_{1B}	RPM	15 ~ 200	6.000	6.000	6.000	5.000	5.000	4.000	3.000
Folga (Backlash) - PS		arcmin	15 ~ 200	-	-	≤ 4	≤ 4	≤ 4	≤ 4	≤ 4
Folga (Backlash) - P0		arcmin	15 ~ 200	≤ 7	≤ 7	≤ 7	≤ 7	≤ 7	≤ 7	≤ 7
Folga (Backlash) - P1		arcmin	15 ~ 200	≤ 9	≤ 9	≤ 9	≤ 9	≤ 9	≤ 9	≤ 9
Folga (Backlash) - P2		arcmin	15 ~ 200	≤ 12	≤ 12	≤ 12	≤ 12	≤ 12	≤ 12	≤ 12
Rigidez Torsional		Nm/arcmin	15 ~ 200	3	6	14	27	60	140	240
Força Radial Máxima	F_{2rB}	N	15 ~ 200	380	1.180	3.200	6.800	9.300	15.600	51.000
Força Axial Máxima	F_{2aB}	N	15 ~ 200	190	590	1.600	3.400	4.650	7.800	25.500
Vida Útil (Método cálc. ver "Informações" no final catálogo)	L_H	hr	15 ~ 200	> 30000 (em regime de operação contínua S1 > 15000)						
Eficiência (Rendimento)	η	%	15 ~ 200	≥ 92						
Temperaturas Limites de Operação (Medidas na carcaça do redutor)		°C	15 ~ 200	- 25°C ~ +90°C						
Lubrificação			15 ~ 200	Graxa Sintética						
Classe de Proteção			15 ~ 200	IP65						
Posição de Montagem			15 ~ 200	Qualquer posição						
Nível de Ruído (com $i=10$ e $n_1 = 3000$ RPM sem carga)		dB	15 ~ 200	≤ 65	≤ 68	≤ 70	≤ 72	≤ 74	≤ 76	≤ 78
Peso do Redutor ±3%		Kg	15 ~ 200	1,5	3	8,2	12,5	23,2	52,4	94,5
Momento de Inércia de Massa	J_i	kg.cm ²	15	0,09	0,36	2,28	6,85	23,45	55,20	80,20
			20	0,09	0,36	6,28	6,85	23,45	55,20	80,20
			25	0,09	0,36	2,28	6,85	23,45	50,40	76,50
			30	0,09	0,36	2,28	6,85	23,50	50,40	76,50
			35	0,09	0,36	2,28	6,85	23,50	50,40	76,50
			40	0,09	0,36	2,28	6,85	23,50	50,40	76,50
			50	0,09	0,36	2,28	6,85	23,50	50,40	76,50
			60	0,09	0,36	2,28	6,85	23,50	50,40	76,50
			70	0,09	0,36	2,28	6,85	23,50	50,40	76,50
			80	0,09	0,36	2,28	6,85	23,50	50,40	76,50
			90	0,09	0,36	2,28	6,85	23,50	50,40	76,50
			100	0,09	0,36	2,28	6,85	23,50	50,40	76,50
			120	0,03	0,08	1,88	6,20	21,80	48,70	74,20
			140	0,03	0,08	1,88	6,20	21,80	48,70	74,20
			160	0,03	0,08	1,88	6,20	21,80	48,70	74,20
180	0,03	0,08	1,88	6,20	21,80	48,70	74,20			
200	0,03	0,08	1,88	6,20	21,80	48,70	74,20			

SD E SDL

CARACTERÍSTICAS



PB

PBL

SA

SB

SBL

SD

SDL

SF

SFL

ST



ENGRENAGENS DE DENTES HELICOIDAIS

Mecanismos de redução de primeira linha empregam engrenagens de dentes helicoidais, que fornecem uma taxa de engrenamento nos dentes duas vezes maior em comparação a engrenagens comuns de dentes retos. Adicionalmente, conferem um trabalho extremamente suave, com baixo ruído, altos torques de saída e folgas reduzidas.



LUBRIFICAÇÃO POR GRAXA SINTÉTICA

A lubrificação por graxa sintética possibilita não ser necessária a reposição ou troca da lubrificação durante toda a vida útil do redutor. Além disso, os redutores possuem classe de proteção IP65, projetada para evitar problemas de vazamento.



MECANISMO DE PINÇA DE APERTO

O eixo do motor e seu encaixe no redutor são travados pelo mecanismo de pinça de aperto. O mecanismo possibilita a não ocorrência de folgas na conexão e foi projetado e testado considerando a análise de balanceamento dinâmico para assegurar a concentricidade e o correto balanceamento quando rodando à altas velocidades.



DESIGN COM ROLAMENTOS DE AGULHAS

Os redutores planetários empregam rolamentos de agulhas sem retentores em todas as engrenagens para aumentar a superfície de contato, incrementando assim sua rigidez estrutural e sua vida útil.



CONJUNTO DE SUPORTE INTEGRADO E ROLAMENTOS DE ROLOS CÔNICOS

O conjunto de suporte das engrenagens do último estágio é fabricado em uma peça única com a finalidade de aumentar a rigidez à torção e a precisão. A estrutura inteiriça é usinada completamente em apenas um processo para garantir as tolerâncias especificadas em projeto. Além disso, é possível solicitar os redutores com rolamentos de rolos cônicos na saída, aumentando a capacidade de absorver forças axiais.



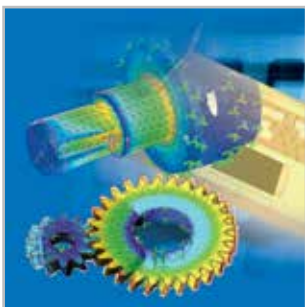
ENGRENAGENS USINADAS EM ALTA PRECISÃO

As engrenagens planetárias e solares são feitas de liga de aço Ni-Cr-Mo de alta qualidade (SNCM220), usinadas com exatidão e termicamente tratadas para a dureza 57-60 HRC. A retífica posterior dos dentes garante o alcance da máxima precisão. O tratamento térmico prove alta resistência ao desgaste e ao impacto e, conseqüentemente, uma maior vida útil.



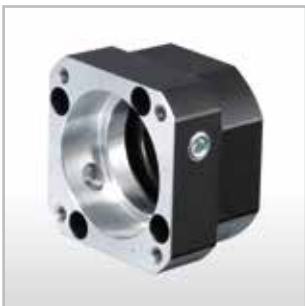
CARÇAÇA EM PEÇA ÚNICA E TRATAMENTO DE SUA SUPERFÍCIE

As carcaças e engrenagens de dentes internos são feitas em peça única (sem encaixes ou montagens), em liga de aço Cr-Mo (SCM435) e temperadas para fornecerem altos torques de saída e precisão. As superfícies possuem tratamento anticorrosivo para maior resistência nos diversos ambientes.



PROJETO E ANÁLISE EM CAE

A utilização e análise através de *softwares* CAE específicos possibilita a análise de esforços sobre todo o redutor e o desenvolvimento de perfis de dentes de engrenagens mais adequados, reduzindo ruídos durante o engrenamento e aumentando a vida útil das engrenagens e dos redutores.



PROJETO MODULAR DO FLANGE DE CONEXÃO COM O MOTOR

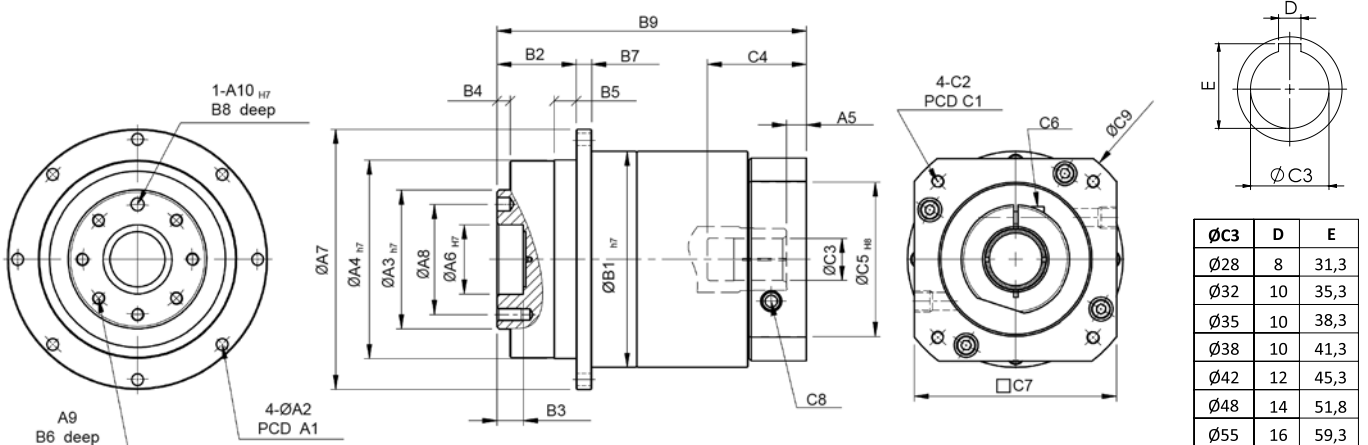
O projeto modular do flange de conexão com o motor possibilita a montagem de qualquer marca de servomotor. É feita em liga de alumínio e possui tratamento superficial antioxidante para aumentar a resistência a corrosão nos diversos ambientes.



ENGRENAGENS CÔNICAS HELICOIDAIS (MODELOS "L")

As engrenagens cônicas helicoidais retificadas utilizadas nos modelos com saída em ângulo (modelos "L") são de alta qualidade e conferem aos redutores características de estabilidade, durabilidade, estrutura compacta e resistências a abrasão e altas cargas.

IBR SD / 1 ESTÁGIO



Medidas flange de saída.

Medidas flange de entrada.

ØC3	D	E
Ø28	8	31,3
Ø32	10	35,3
Ø35	10	38,3
Ø38	10	41,3
Ø42	12	45,3
Ø48	14	51,8
Ø55	16	59,3

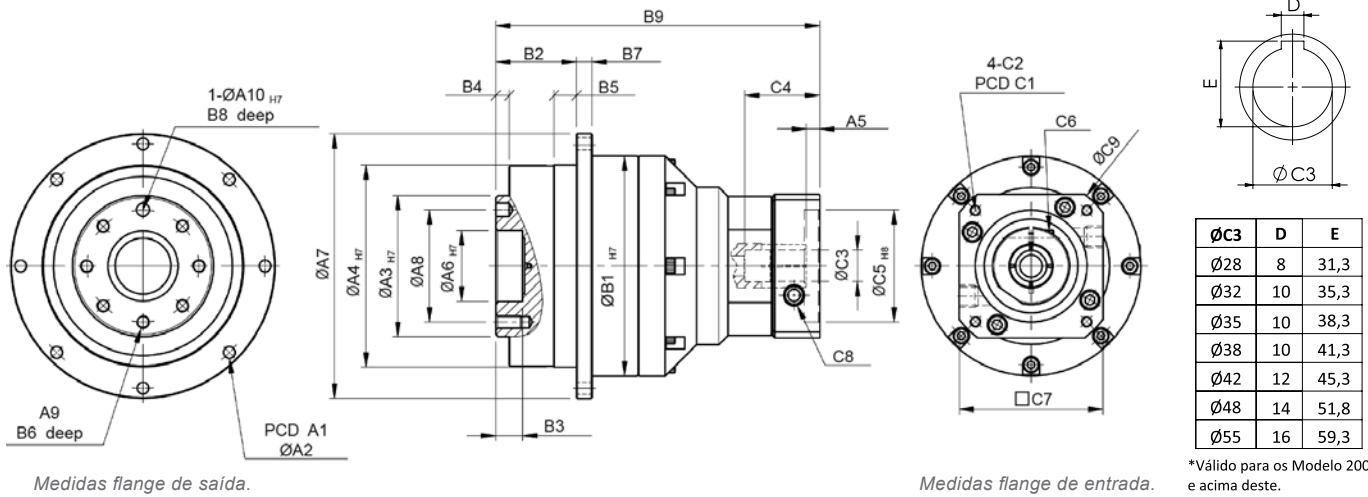
*Válido para os Modelo 140 e acima deste.

TABELA DE DIMENSÕES (mm)

Modelo	47	64	90	110	140	200	255	
Código								
A	A1	67	79	109	135	168	233	280
	A2	8-3.4	8-4.5	8-5.5	8-5.5	12-6.6	12-9.0	16-13.5
	A3 h7	28	40	63	80	100	160	180
	A4 h7	47	64	90	110	140	200	255
	A5	6	6,5	8,5 ~ 23	10 ~ 20	10	11,5	12,5
	A6 H7	12	20	31,5	40	50	80	100
	A7	72	86	118	146	179	248	300
	A8	20	31,5	50	63	80	125	140
	A9	4 - M3 x P0.5	7 - M5 x P0.8	7 - M6 x P1.0	11 - M6 x P1.0	11 - M8 x P1.25	11 - M10 x P1.5	12 - M16 x P2.0
	A10 H7	3	5	6	6	8	10	12
B	B1 h7	59	70	98	125	156	212	255
	B2	19,5	19,5	30	29	38	50	66
	B3	5	7	12	12	12	16	20
	B4	3	4	6	6	6	8	12
	B5	5	6	10	10	15	15	20
	B6	6,5	10	12	12	16	22	32
	B7	4	5	7	8	10	12	16
	B8	4	6	6	7	7	10	10
	B9	73	84,5	133 ~ 147,5	153 ~ 163	186,5	250,5	263
C	C1	Varia com o modelo do flange de entrada						
	C2	Varia com o modelo do flange de entrada						
	C3	8 ~ 11	14 ~ 19	19 ~ 24	24 ~ 35	28 ~ 38	38 ~ 55	42 ~ 55
	C4	30,5	34	58,5 ~ 73	67 ~ 77	84,5	114,5	113,5
	C5	Varia com o modelo do flange de entrada						
	C6	M3 x P0.5	M5 x P0.8	M6 x P1.0	M8 x P1.25	M10 x P1.5	M10 x P1.5	M10 x P1.5
	C7	Varia com o modelo do flange de entrada						
	C8	1/8" PT	1/8" PT	1/8" PT	1/4" PT	1/4" PT	3/8" PT	3/8" PT
	C9	58 ~ 74	80 ~ 105	116 ~ 165	138 ~ 190	170 ~ 245	230 ~ 300	254 ~ 340

CARACTERÍSTICAS	SIGLA	UNID. DE MEDIDA	REDUÇÃO (i)	TAMANHO DO REDUTOR						
				47	64	90	110	140	200	255
Torque Nominal de Saída	T_{2N}	Nm	4	22	60	160	335	650	1200	2020
			5	20	50	155	333	618	1189	2010
			7	19	47	142	309	573	1108	1870
			10	16	43	136	294	549	1059	1779
Torque de Aceleração Máxima (Max. 1.000 ciclos/hora)	T_{2B}	Nm	4 ~ 10	1,8 vezes maior que o torque nominal de saída						
Torque de Emergência (Permitido 1.000 durante a vida útil do redutor)	T_{2NOT}	Nm	4 ~ 10	3 vezes maior que o torque nominal de saída						
Velocidade de Entrada Nominal (Vel. p/ T_{2N} , oper. contínua e temp. amb. <25°C)	n_{1N}	RPM	4 ~ 10	3.000	3.000	3.000	3.000	3.000	3.000	2.000
Velocidade de Entrada Máxima	n_{1B}	RPM	4 ~ 10	6.000	6.000	6.000	5.000	5.000	4.000	3.000
Folga (Backlash) - PS		arcmin	4 ~ 10	-	-	≤ 1	≤ 1	≤ 1	≤ 1	≤ 1
Folga (Backlash) - P0		arcmin	4 ~ 10	≤ 3	≤ 3	≤ 3	≤ 3	≤ 3	≤ 3	≤ 3
Folga (Backlash) - P1		arcmin	4 ~ 10	≤ 5	≤ 5	≤ 5	≤ 5	≤ 5	≤ 5	≤ 5
Folga (Backlash) - P2		arcmin	4 ~ 10	≤ 7	≤ 7	≤ 7	≤ 7	≤ 7	≤ 7	≤ 7
Rigidez Torsional		Nm/arcmin	4 ~ 10	6	14	30	86	155	450	1126
Força Axial Máxima - Rolamentos de Esferas	F_{2B}	N	4 ~ 10	1020	1.260	4.230	6.360	7.035	17.600	19.800
Força Axial Máxima - Rolamentos de Rolos Cônicos	F_{2aB}	N	4 ~ 10	-	-	7.330	11.500	18.600	36.800	53.600
Momento máximo de flexão (Aplicado com o eixo de saída até 100 RPM)	M_{2KB}	Nm	Rolamento de rolos	-	-	280	480	1400	3300	6480
			Rolamento de esfera	31	98	185	320	940	2200	4300
Vida Útil (Método cálc. ver "Informações" no final catálogo)	L_H	hr	4 ~ 10	> 30000 (em regime de operação contínua S1 > 15000)						
Eficiência (Rendimento)	η	%	4 ~ 10	≥ 97						
Temperaturas Limites de Operação (Medidas na carcaça do redutor)		°C	4 ~ 10	- 25°C ~ +90°C						
Lubrificação			4 ~ 10	Graxa Sintética						
Classe de Proteção			4 ~ 10	IP65						
Posição de Montagem			4 ~ 10	Qualquer posição						
Nível de Ruído (com $i=10$ e $n_1 = 3000$ RPM sem carga)		dB	4 ~ 10	≤ 56	≤ 58	≤ 60	≤ 63	≤ 65	≤ 67	≤ 70
Peso do Redutor ±3%		Kg	4 ~ 10	0,7	1,4	4,2	7,4	13,9	32,4	55
Momento de Inércia de Massa	J_i	kg.cm ²	4	0,03	0,13	0,47	2,75	7,46	24,00	55,00
			5	0,03	0,12	0,45	2,70	7,41	23,23	53,19
			7	0,03	0,12	0,45	2,64	7,12	22,11	50,78
			10	0,03	0,12	0,43	2,56	7,01	22,21	50,50

IBR SD / 2 ESTÁGIOS



Medidas flange de saída.

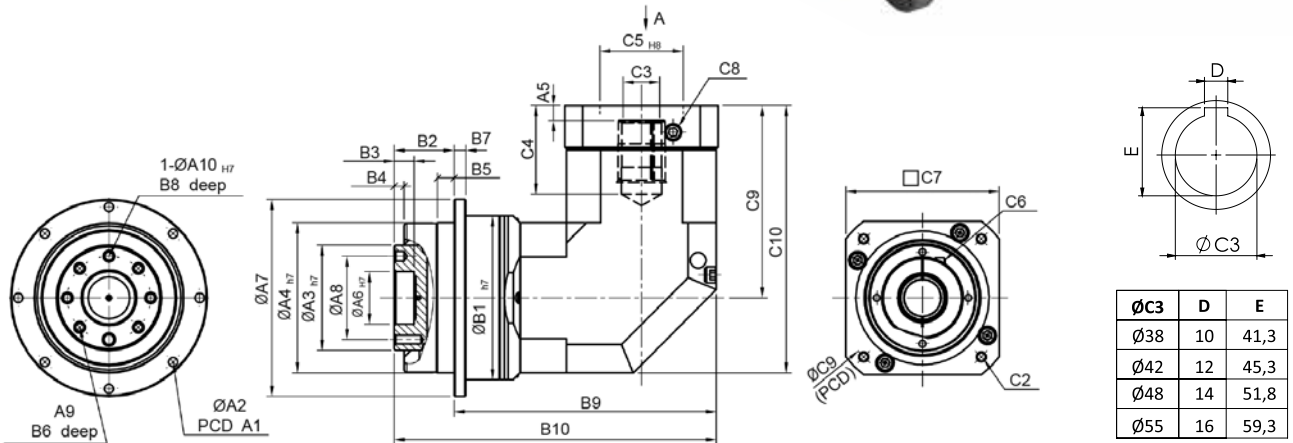
Medidas flange de entrada.

TABELA DE DIMENSÕES (mm)

Modelo	47	64	90	110	140	200	255	
Código								
A	A1	67	79	109	135	168	233	280
	A2	8-3.4	8-4.5	8-5.5	8-5.5	12-6.8	12-9.0	16-13.5
	A3 h7	28	40	63	80	100	160	180
	A4 h7	47	64	90	110	140	200	255
	A5	5	5	6	9 ~ 23	10 ~ 20	10	11,5
	A6 H7	12	20	31,5	40	50	80	100
	A7	72	86	118	146	179	248	300
	A8	20	31,5	50	63	80	125	140
	A9	4 - M3 x P0.5	7 - M5 x P0.8	7 - M6 x P1.0	11 - M6 x P1.0	11 - M8 x P1.25	11 - M10 x P1.5	12 - M16 x P2.0
	A10 H7	3	5	6	6	8	10	12
B	B1 h7	59	70	98	125	156	212	255
	B2	19,5	19,5	30	29	38	50	66
	B3	5	7	12	12	12	16	20
	B4	3	4	6	6	6	8	12
	B5	5	6	10	10	15	15	20
	B6	6,5	10	12	12	16	22	30,5
	B7	4	5	7	8	10	12	18
	B8	4	6	6	7	7	10	10
	B9	99	109	144,5	189 ~ 203,5	224 ~ 234,5	290,5	349
C	C1	Varia com o modelo do flange de entrada						
	C2	Varia com o modelo do flange de entrada						
	C3	8 ~ 11	8 ~ 14	14 ~ 19	19 ~ 24	24 ~ 35	28 ~ 38	38 ~ 55
	C4	30,5	32	33,5	59 ~ 73,5	67 ~ 77	84,5	114,5
	C5	Varia com o modelo do flange de entrada						
	C6	M3 x P0.5	M3 x P0.5	M5 x P0.8	M6 x P1.0	M8 x P1.25	M10 x P1.5	M10 x P1.5
	C7	Varia com o modelo do flange de entrada						
	C8	1/8" PT	1/8" PT	1/8" PT	1/8" PT	1/4" PT	1/4" PT	3/8" PT
	C9	58 ~ 74	58 ~ 74	80 ~ 105	116 ~ 165	138 ~ 190	170 ~ 245	230 ~ 300

CARACTERÍSTICAS	SIGLA	UNID. DE MEDIDA	REDUÇÃO (i)	TAMANHO DO REDUTOR						
				47	64	90	110	140	200	255
Torque Nominal de Saída	T_{2N}	Nm	20	22	60	160	335	650	1200	2020
			25	20	50	155	333	618	1189	2010
			35	19	47	142	309	573	1108	1870
			40	22	60	160	335	650	1200	2020
			50	20	50	155	333	618	1189	2010
			70	19	47	142	309	573	1108	1870
			100	16	43	136	294	549	1059	1779
Torque de Aceleração Máximo (Max. 1.000 ciclos/hora)	T_{2B}	Nm	20 ~ 100	1,8 vezes maior que o torque nominal de saída						
Torque de Emergência (Permitido 1.000 durante a vida útil do redutor)	T_{2NOT}	Nm	20 ~ 100	3 vezes maior que o torque nominal de saída						
Velocidade de Entrada Nominal (Vel. p/ T_{2N} , oper. contínua e temp. amb. <25°C)	n_{1N}	RPM	20 ~ 100	3.000	3.000	3.000	3.000	3.000	3.000	2.000
Velocidade de Entrada Máxima	n_{1B}	RPM	20 ~ 100	6.000	6.000	6.000	6.000	5.000	4.000	3.000
Folga (Backlash) - PS		arcmin	20 ~ 100	-	-	-	≤ 3	≤ 3	≤ 3	≤ 3
Folga (Backlash) - P0		arcmin	20 ~ 100	≤ 5	≤ 5	≤ 5	≤ 5	≤ 5	≤ 5	≤ 5
Folga (Backlash) - P1		arcmin	20 ~ 100	≤ 7	≤ 7	≤ 7	≤ 7	≤ 7	≤ 7	≤ 7
Folga (Backlash) - P2		arcmin	20 ~ 100	≤ 9	≤ 9	≤ 9	≤ 9	≤ 9	≤ 9	≤ 9
Rigidez Torsional		Nm/arcmin	20 ~ 100	6	14	30	86	155	450	1126
Força Axial Máxima - Rolamentos de Esferas	F_{2aB}	N	20 ~ 100	1.020	1.260	4.230	6.360	7.035	17.600	19.800
Força Axial Máxima - Rolamentos de Rolos Cônicos	F_{2aB}	N	20 ~ 100	-	-	7.330	11.500	18.600	36.800	53.600
Momento máximo de flexão (Aplicado com o eixo de saída até 100 RPM)	M_{2KB}	Nm	Rolamento de rolos	-	-	280	480	1400	3300	6480
			Rolamento de esfera	31	98	185	320	940	2200	4300
Vida Útil (Método cálc. ver "Informações" no final catálogo)	L_H	hr	20 ~ 100	> 30000 (em regime de operação contínua S1 > 15000)						
Eficiência (Rendimento)	η	%	20 ~ 100	≥ 94						
Temperaturas Limites de Operação (Medidas na carcaça do redutor)		°C	20 ~ 100	- 25°C ~ +90°C						
Lubrificação			20 ~ 100	Graxa Sintética						
Classe de Proteção			20 ~ 100	IP65						
Posição de Montagem			20 ~ 100	Qualquer posição						
Nível de Ruído (com $i=10$ e $n_1 = 3000$ RPM sem carga)		dB	20 ~ 100	≤ 56	≤ 58	≤ 60	≤ 63	≤ 65	≤ 67	≤ 70
Peso do Redutor ±3%		Kg	20 ~ 100	1	1,9	4,8	9,4	16,7	40,12	64
Momento de Inércia de Massa	J_1	kg.cm²	20	0,03	0,03	0,15	0,45	2,70	7,22	23,22
			25	0,03	0,03	0,15	0,45	2,70	7,22	23,22
			35	0,03	0,03	0,15	0,45	2,70	7,22	23,22
			40	0,03	0,03	0,15	0,45	2,70	7,22	23,22
			50	0,03	0,03	0,14	0,40	2,60	7,05	23,07
			70	0,03	0,03	0,14	0,40	2,60	7,05	23,07
			100	0,03	0,03	0,14	0,40	2,60	7,01	22,67

IBR SDL / 1 ESTÁGIO



Medidas flange de saída.

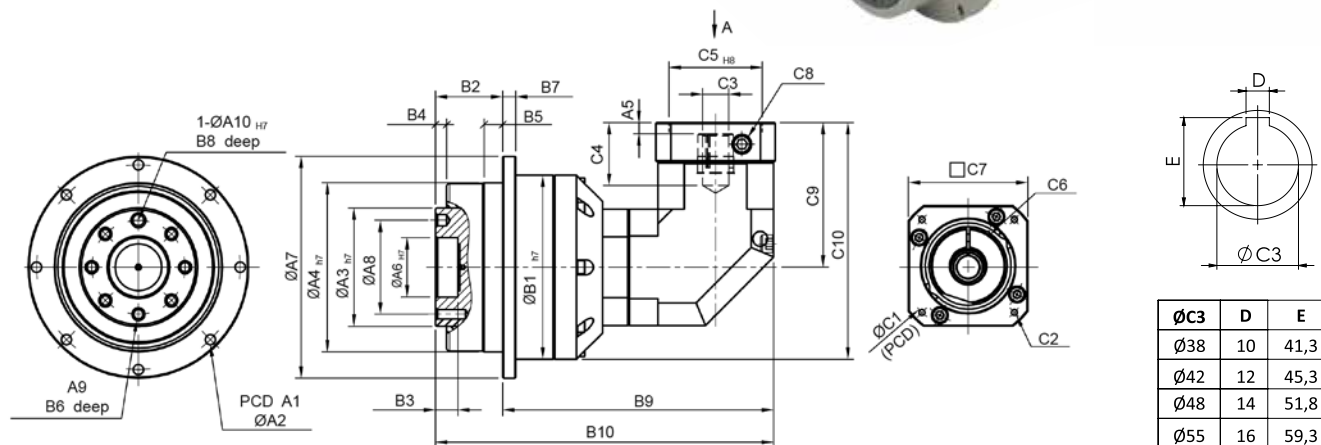
Medidas flange de entrada.

TABELA DE DIMENSÕES (mm)

Modelo	47	64	90	110	140	200	255	
Código								
A	A1	67	79	109	135	168	233	280
	A2	8-3.4	8-4.5	8-5.5	8-5.5	12-6.6	12-9.0	16-13.5
	A3 h7	28	40	63	80	100	160	180
	A4 h7	47	64	90	110	140	200	255
	A5	6	6,5	8,5 ~ 23	10 ~ 20	10	12,5	12,5
	A6 H7	12	20	31,5	40	50	80	100
	A7	72	86	118	146	179	248	300
	A8	20	31,5	50	63	80	125	140
	A9	4 - M3 x P0.5	7 - M5 x P0.8	7 - M6 x P1.0	11 - M6 x P1.0	11 - M8 x P1.25	11 - M10 x P1.5	12 - M16 x P2.0
	A10 H7	3	5	6	6	8	10	12
B	B1 h7	59	70	98	125	156	212	255
	B2	19,5	19,5	30	29	38	50	66
	B3	5	7	12	12	12	16	20
	B4	3	4	6	6	6	8	12
	B5	5	6	10	10	15	15	20
	B6	6,5	10	12	12	16	22	32
	B7	4	5	7	8	10	12	16
	B8	4	6	6	7	7	10	10
	B9	82,5	105,5	163,6	203	227,5	313	332,5
	B10	102	125	193,6	232	265,5	363	398,5
C	C1	Varia com o modelo do flange de entrada						
	C2	Varia com o modelo do flange de entrada						
	C3	8 ~ 11	14 ~ 19	19 ~ 24	24 ~ 35	28 ~ 38	38 ~ 55	42 ~ 55
	C4	27	33,5	53 ~ 67,5	67 ~ 77	85	132	132
	C5	Varia com o modelo do flange de entrada						
	C6	M3 x P0.5	M5 x P0.8	M6 x P1.0	M8 x P1.25	M10 x P1.5	M10 x P1.5	M10 x P1.5
	C7	Varia com o modelo do flange de entrada						
	C8	1/8" PT	1/8" PT	1/8" PT	1/4" PT	1/4" PT	3/8" PT	3/8" PT
	C9	61	77	115,3 ~ 129,8	141 ~ 151	174	235	235
	C10	83	108	160,3 ~ 174,8	201 ~ 211	245	325	345

CARACTERÍSTICAS	SIGLA	UNID. DE MEDIDA	REDUÇÃO (i)	TAMANHO DO REDUTOR						
				47	64	90	110	140	200	255
Torque Nominal de Saída	T_{2N}	Nm	4	22	60	160	335	650	1200	2020
			5	20	50	155	333	618	1189	2010
			7	19	47	142	309	573	1108	1870
			10	20	50	136	294	549	1059	1779
			14	19	47	142	309	573	1108	1870
			20	16	43	136	294	549	1059	1779
Torque de Aceleração Máximo (Max. 1.000 ciclos/hora)	T_{2B}	Nm	4 ~ 20	1,8 vezes maior que o torque nominal de saída						
Torque de Emergência (Permitido 1.000 durante a vida útil do redutor)	T_{2NOT}	Nm	4 ~ 20	3 vezes maior que o torque nominal de saída						
Velocidade de Entrada Nominal (Vel. p/ T_{2N} , oper. contínua e temp. amb. <25°C)	n_{1N}	RPM	4 ~ 20	3.000	3.000	3.000	3.000	3.000	3.000	2.000
Velocidade de Entrada Máxima	n_{1B}	RPM	4 ~ 20	6.000	6.000	6.000	6.000	5.000	4.000	3.000
Folga (Backlash) - PS		arcmin	4 ~ 20	-	-	≤ 2	≤ 2	≤ 2	≤ 2	≤ 2
Folga (Backlash) - P0		arcmin	4 ~ 20	≤ 4	≤ 4	≤ 4	≤ 4	≤ 4	≤ 4	≤ 4
Folga (Backlash) - P1		arcmin	4 ~ 20	≤ 6	≤ 6	≤ 6	≤ 6	≤ 6	≤ 6	≤ 6
Folga (Backlash) - P2		arcmin	4 ~ 20	≤ 8	≤ 8	≤ 8	≤ 8	≤ 8	≤ 8	≤ 8
Rigidez Torsional		Nm/arcmin	4 ~ 20	6	14	30	86	155	450	1126
Força Axial Máxima - Rolamentos de Esferas	F_{2aB}	N	4 ~ 20	1020	1.260	4.230	6.360	7.035	17.600	19.800
Força Axial Máxima - Rolamentos de Rolos Cônicos	F_{2aB}	N	4 ~ 20	-	-	7.330	11.500	18.600	36.800	53.600
Momento máximo de flexão (Aplicado com o eixo de saída até 100 RPM)	M_{2KB}	Nm	Rolamento de rolos	-	-	280	480	1400	3300	6480
			Rolamento de esfera	31	98	185	320	940	2200	4300
Vida Útil (Método cálc. ver "Informações" no final catálogo)	L_H	hr	4 ~ 20	> 30000 (em regime de operação contínua S1 > 15000)						
Eficiência (Rendimento)	η	%	4 ~ 20	≥95						
Temperaturas Limites de Operação (Medidas na carcaça do redutor)		°C	4 ~ 20	- 25°C ~ +90°C						
Lubrificação			4 ~ 20	Graxa Sintética						
Classe de Proteção			4 ~ 20	IP65						
Posição de Montagem			4 ~ 20	Qualquer posição						
Nível de Ruído (com $i=10$ e $n_1 = 3000$ RPM sem carga)		dB	4 ~ 20	≤ 61	≤ 63	≤ 65	≤ 68	≤ 70	≤ 72	≤ 74
Peso do Redutor ±3%		Kg	4 ~ 20	1,1	2,3	6,9	13,4	23		
Momento de Inércia de Massa	J_i	kg.cm²	4	0,09	0,36	2,28	6,85	23,50	68,10	134,80
			5	0,09	0,36	2,28	6,85	23,50	68,10	134,80
			7	0,09	0,36	2,28	6,85	23,50	68,10	134,80
			10	0,09	0,36	2,28	6,85	23,50	68,10	134,80
			14	0,03	0,08	1,88	6,20	21,80	66,50	120,20
			20	0,03	0,08	1,88	6,20	21,80	66,30	118,80

IBR SDL / 2 ESTÁGIOS



Medidas flange de saída.

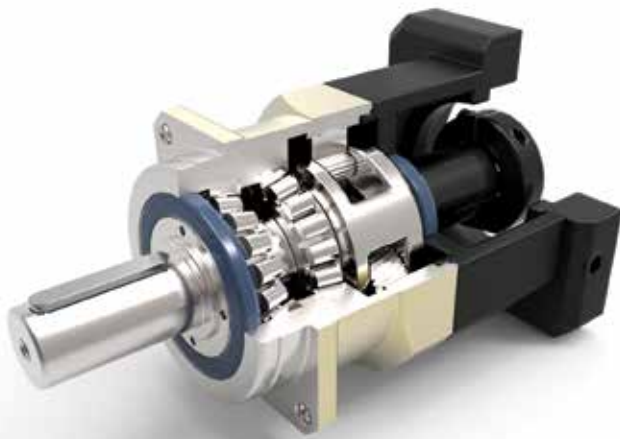
Medidas flange de entrada.

ØC3	D	E
Ø38	10	41,3
Ø42	12	45,3
Ø48	14	51,8
Ø55	16	59,3

TABELA DE DIMENSÕES (mm)

Modelo	47	64	90	110	140	200	255	
Código								
A	A1	67	79	109	135	168	233	280
	A2	8-3.4	8-4.5	8-5.5	8-5.5	12-6.8	12-9.0	16-13.5
	A3 h7	28	40	63	80	100	160	180
	A4 h7	47	64	90	110	140	200	255
	A5	6	6,5	8,5 ~ 23	10 ~ 20	10	12,5	12,5
	A6 H7	12	20	31,5	40	50	80	100
	A7	72	86	118	146	179	248	300
	A8	20	31,5	50	63	80	125	140
	A9	4 - M3 x P0.5	7 - M5 x P0.8	7 - M6 x P1.0	11 - M6 x P1.0	11 - M8 x P1.25	11 - M10 x P1.5	12 - M16 x P2.0
	A10 H7	3	5	6	6	8	10	12
B	B1 h7	59	70	98	125	156	212	255
	B2	19,5	19,5	30	29	38	50	66
	B3	5	7	12	12	12	16	20
	B4	3	4	6	6	6	8	12
	B5	5	6	10	10	15	15	20
	B6	6,5	10	12	12	16	22	32
	B7	4	5	7	8	10	12	16
	B8	4	6	6	7	7	10	10
	B9	108,5	118,5	151	210,6	254,5	306,5	379,1
	B10	128	138	181	239,6	292,5	356,5	445,1
C	C1	Varia com o modelo do flange de entrada						
	C2	Varia com o modelo do flange de entrada						
	C3	8 ~ 11	8 ~ 11	14 ~ 19	19 ~ 24	24 ~ 35	28 ~ 38	38 ~ 55
	C4	27	27	33,5 ~ 40,5	53 ~ 67,5	67 ~ 77	85	117
	C5	Varia com o modelo do flange de entrada						
	C6	M3 x P0.5	M3 x P0.5	M5 x P0.8	M6 x P1.0	M8 x P1.25	M10 x P1.5	M10 x P1.5
	C7	Varia com o modelo do flange de entrada						
	C8	1/8" PT	1/8" PT	1/8" PT	1/8" PT	1/4" PT	1/4" PT	3/8" PT
	C9	61	61	77	115,3 ~ 129,8	141 ~ 151	174	235
	C10	90,5	96	123,5 ~ 133	177,8 ~ 192,3	219 ~ 229	280	362,5

CARACTERÍSTICAS	SIGLA	UNID. DE MEDIDA	REDUÇÃO (i)	TAMANHO DO REDUTOR						
				47	64	90	110	140	200	255
Torque Nominal de Saída	T_{2N}	Nm	20	22	60	160	335	650	1200	2020
			25	20	50	155	333	618	1189	2010
			35	19	47	142	309	573	1108	1870
			40	22	60	160	335	650	1200	2020
			50	20	50	155	333	618	1189	2010
			70	19	47	142	309	573	1108	1870
			100	16	43	136	294	549	1059	1779
			140	19	47	142	309	573	1108	1870
		200	16	43	136	294	549	1059	1779	
Torque de Aceleração Máximo (Max. 1.000 ciclos/hora)	T_{2B}	Nm	20 ~ 200	1,8 vezes maior que o torque nominal de saída						
Torque de Emergência (Permitido 1.000 durante a vida útil do redutor)	T_{2NOT}	Nm	20 ~ 200	3 vezes maior que o torque nominal de saída						
Velocidade de Entrada Nominal (Vel. p/ T_{2N} , oper. contínua e temp. amb. <25°C)	n_{1N}	RPM	20 ~ 200	3.000	3.000	3.000	3.000	3.000	3.000	2.000
Velocidade de Entrada Máxima	n_{1B}	RPM	20 ~ 200	6.000	6.000	6.000	6.000	6.000	4.000	3.000
Folga (Backlash) - PS		arcmin	20 ~ 200	-	-	-	≤ 4	≤ 4	≤ 4	≤ 4
Folga (Backlash) - P0		arcmin	20 ~ 200	≤ 7	≤ 7	≤ 7	≤ 7	≤ 7	≤ 7	≤ 7
Folga (Backlash) - P1		arcmin	20 ~ 200	≤ 9	≤ 9	≤ 9	≤ 9	≤ 9	≤ 9	≤ 9
Folga (Backlash) - P2		arcmin	20 ~ 200	≤ 12	≤ 12	≤ 12	≤ 12	≤ 12	≤ 12	≤ 12
Rigidez Torsional		Nm/arcmin	20 ~ 200	6	14	30	86	155	450	1126
Força Axial Máxima - Rolamentos de Esferas	F_{2rB}	N	20 ~ 200	1.020	1.260	4.230	6.360	7.035	17.600	19.800
Força Axial Máxima - Rolamentos de Rolos Cônicos	F_{2aB}	N	20 ~ 200	-	-	7.330	11.500	18.600	36.800	53.600
Momento máximo de flexão (Aplicado com o eixo de saída até 100 RPM)	M_{2KB}	Nm	Rolamento de rolos	-	-	280	480	1400	3300	6480
			Rolamento de esfera	31	98	185	320	940	2200	4300
Vida Útil (Método cálc. ver "Informações" no final catálogo)	L_H	hr	20 ~ 200	> 30000 (em regime de operação contínua S1 > 15000)						
Eficiência (Rendimento)	η	%	20 ~ 200	≥92						
Temperaturas Limites de Operação (Medidas na carcaça do redutor)		°C	20 ~ 200	- 25°C ~ +90°C						
Lubrificação			20 ~ 200	Graxa Sintética						
Classe de Proteção			20 ~ 200	IP65						
Posição de Montagem			20 ~ 200	Qualquer posição						
Nível de Ruído (com $i=10$ e $n_1=3000$ RPM sem carga)		dB	20 ~ 200	≤ 56	≤ 58	≤ 60	≤ 63	≤ 65	≤ 67	≤ 70
Peso do Redutor ±3%		Kg	20 ~ 200	1,1	2	6	11,8	22,3	48,5	
Momento de Inércia de Massa	J_1	kg.cm²	20	0,09	0,36	2,28	6,85	23,50	22,80	68,20
			25	0,09	0,36	2,28	6,85	23,50	22,80	68,20
			35	0,09	0,36	2,28	6,85	23,50	22,80	68,20
			40	0,09	0,36	2,28	6,85	23,50	22,80	68,20
			50	0,09	0,36	2,28	6,85	23,50	22,80	68,20
			70	0,09	0,36	2,28	6,85	23,50	22,80	68,20
			100	0,09	0,36	2,28	6,85	23,50	22,80	68,20
			140	0,03	0,08	1,88	6,20	21,80	21,10	64,90
			200	0,03	0,08	188,00	6,20	21,80	21,10	64,90



PB

PBL

SA

SB

SBL

SD

SDL

SF

SFL

ST



ENGRENAGENS DE DENTES HELICOIDAIS

Mecanismos de redução de primeira linha empregam engrenagens de dentes helicoidais, que fornecem uma taxa de engrenamento nos dentes duas vezes maior em comparação a engrenagens comuns de dentes retos. Adicionalmente, conferem um trabalho extremamente suave, com baixo ruído, altos torques de saída e folgas reduzidas.



LUBRIFICAÇÃO POR GRAXA SINTÉTICA

A lubrificação por graxa sintética possibilita não ser necessária a reposição ou troca da lubrificação durante toda a vida útil do redutor. Além disso, os redutores possuem classe de proteção IP65, projetada para evitar problemas de vazamento.



MECANISMO DE PINÇA DE APERTO

O eixo do motor e seu encaixe no redutor são travados pelo mecanismo de pinça de aperto. O mecanismo possibilita a não ocorrência de folgas na conexão e foi projetado e testado considerando a análise de balanceamento dinâmico para assegurar a concentricidade e o correto balanceamento quando rodando à altas velocidades.



DESIGN COM ROLAMENTOS DE AGULHAS

Os redutores planetários empregam rolamentos de agulhas sem retentores em todas as engrenagens para aumentar a superfície de contato, incrementando assim sua rigidez estrutural e sua vida útil.



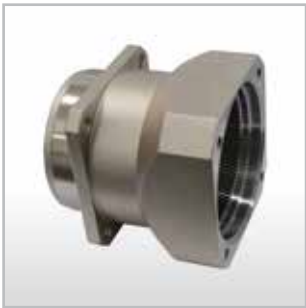
CONJUNTO DE SUPORTE INTEGRADO E ROLAMENTOS DE ROLOS CÔNICOS

O conjunto de suporte das engrenagens do último estágio e o eixo de saída são fabricados em uma peça única e em apenas um processo de usinagem com a finalidade de aumentar a rigidez à torção e a precisão. As linhas SF e SFL possuem dois rolamentos de rolos cônicos na saída, aumentando muito a capacidade de absorção de esforços radiais e axiais.



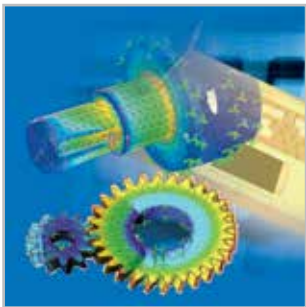
ENGRENAGENS USINADAS EM ALTA PRECISÃO

As engrenagens planetárias e solares são feitas de liga de aço Ni-Cr-Mo de alta qualidade (SNCM220), usinadas com exatidão e termicamente tratadas para a dureza 57-60 HRC. A retífica posterior dos dentes garante o alcance da máxima precisão. O tratamento térmico prove alta resistência ao desgaste e ao impacto e, conseqüentemente, uma maior vida útil.



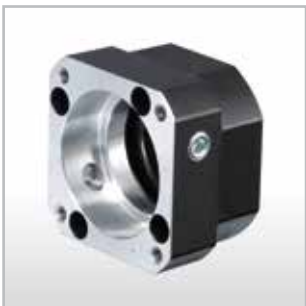
CARÇAÇA EM PEÇA ÚNICA E TRATAMENTO DE SUA SUPERFÍCIE

As carcaças e engrenagens de dentes internos são feitas em peça única (sem encaixes ou montagens), em liga de aço Cr-Mo (SCM435) e temperadas para fornecerem altos torques de saída e precisão. As superfícies possuem tratamento anticorrosivo para maior resistência nos diversos ambientes.



PROJETO E ANÁLISE EM CAE

A utilização e análise através de *softwares* CAE específicos possibilita a análise de esforços sobre todo o redutor e o desenvolvimento de perfis de dentes de engrenagens mais adequados, reduzindo ruídos durante o engrenamento e aumentando a vida útil das engrenagens e dos redutores.



PROJETO MODULAR DO FLANGE DE CONEXÃO COM O MOTOR

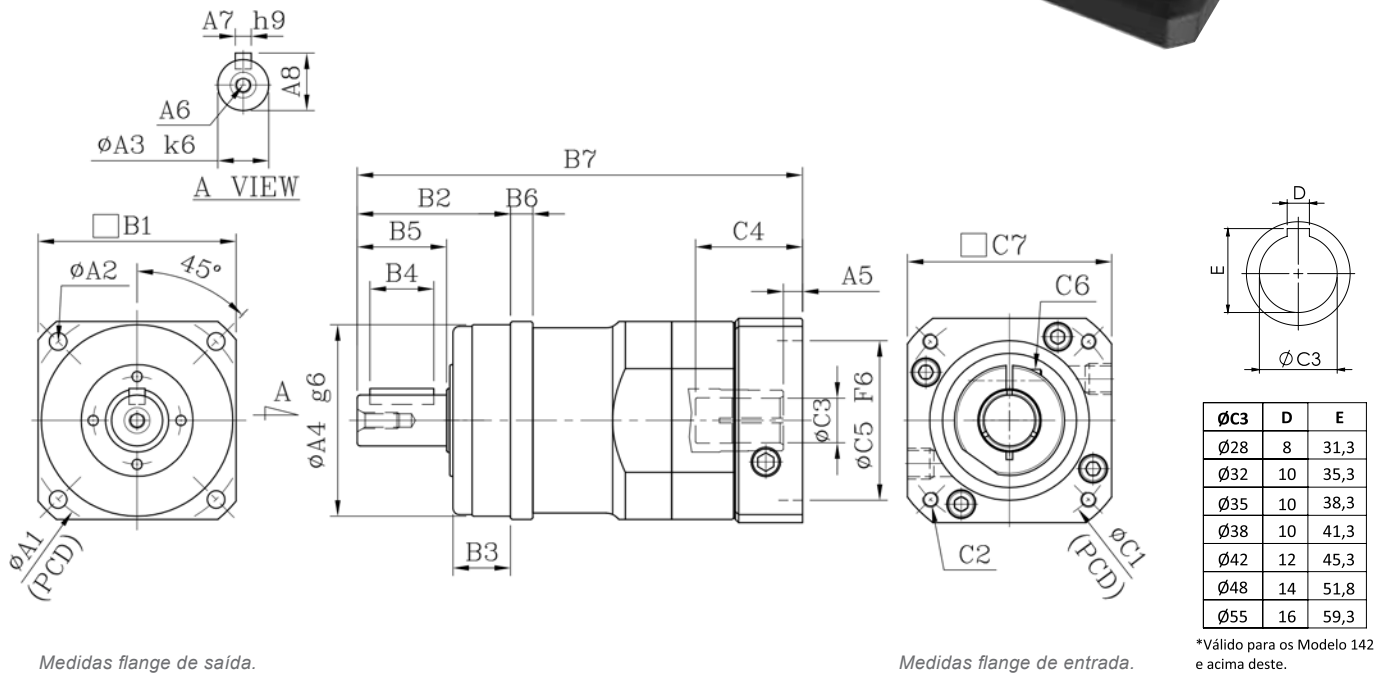
O projeto modular do flange de conexão com o motor possibilita a montagem de qualquer marca de servomotor. É feita em liga de alumínio e possui tratamento superficial antioxidante para aumentar a resistência a corrosão nos diversos ambientes.



ENGRENAGENS CÔNICAS HELICOIDAIS (MODELOS "L")

As engrenagens cônicas helicoidais retificadas utilizadas nos modelos com saída em ângulo (modelos "L") são de alta qualidade e conferem aos redutores características de estabilidade, durabilidade, estrutura compacta e resistências a abrasão e altas cargas.

IBR SF / 1 ESTÁGIO



Medidas flange de saída.

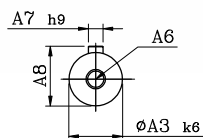
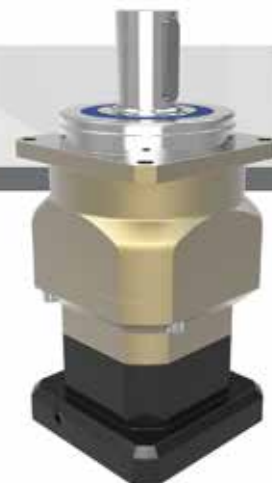
Medidas flange de entrada.

TABELA DE DIMENSÕES (mm)

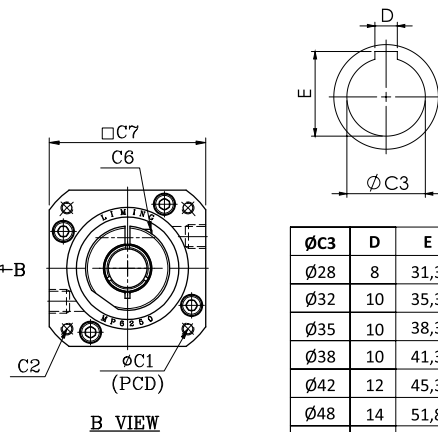
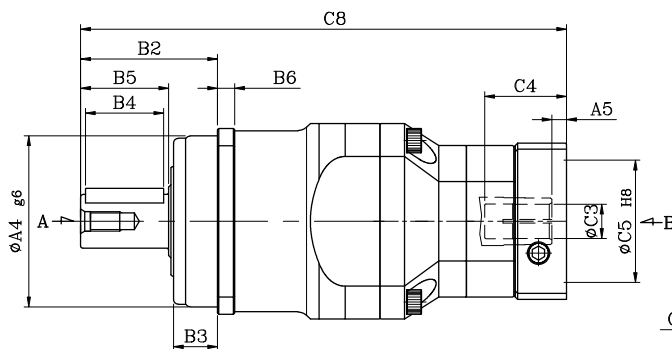
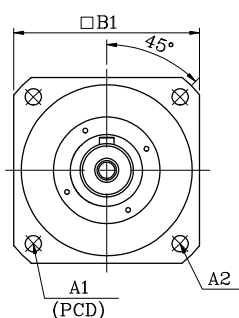
Modelo Código	62	75	100	142	180	
A	A1	68	85	120	165	215
	A2	5,5	6,8	9	11	13
	A3	16	22	32	40	55
	A4	60	70	90	130	160
	A5	6	9,2	10,5	10	11,5
	A6	M5 x P0.8	M8 x P1.25	M10 x P1.5	M12 x P1.75	M14 x P2.0
	A7	5	6	10	12	16
	A8	18	24,5	35	43	59
B	B1	62	76	106	142	180
	B2	48	56	88	112	112
	B3	18	18	27	27	26
	B4	20	32	50	70	70
	B5	28	36	58	82	82
	B6	6	7	10	12	15
	B7	139,5	191	242,5	306	360
C	C1	Varia com o modelo do flange de entrada				
	C2	Varia com o modelo do flange de entrada				
	C3	14	19 ~ 24	24 ~ 35	32 ~ 42	38 ~ 55
	C4	33,5	59,2	67,5	84,5	114,5
	C5	Varia com o modelo do flange de entrada				
	C6	M5 x P0.8	M6 x P1.0	M8 x P1.25	M10 x P1.5	M10 x P1.5
	C7	Varia com o modelo do flange de entrada				

CARACTERÍSTICAS	SIGLA	UNID. DE MEDIDA	REDUÇÃO (i)	TAMANHO DO REDUTOR				
				62	75	100	142	180
Torque Nominal de Saída	T_{2N}	Nm	3	59	165	216	625	1206
			4	51	146	208	555	1069
			5	48	155	333	618	1189
			6	45	150	315	583	1118
			7	45	142	309	573	1108
			8	44	141	305	553	1070
			9	44	140	293	516	1060
			10	43	136	294	549	1059
Torque de Aceleração Máximo (Max. 1.000 ciclos/hora)	T_{2B}	Nm	3 ~ 10	1,8 vezes maior que o torque nominal de saída				
Torque de Emergência (Permitido 1.000 durante a vida útil do redutor)	T_{2NOT}	Nm	3 ~ 10	3 vezes maior que o torque nominal de saída				
Velocidade de Entrada Nominal (Vel. p/ T_{2N} , oper. contínua e temp. amb. <25°C)	n_{1N}	RPM	3 ~ 10	3.000	3.000	3.000	3.000	3.000
Velocidade de Entrada Máxima	n_{1B}	RPM	3 ~ 10	6.000	6.000	6.000	5.000	4.000
Folga (Backlash) - PS		arcmin	3 ~ 10	≤ 1	≤ 1	≤ 1	≤ 1	≤ 1
Folga (Backlash) - P0		arcmin	3 ~ 10	≤ 3	≤ 3	≤ 3	≤ 3	≤ 3
Folga (Backlash) - P1		arcmin	3 ~ 10	≤ 5	≤ 5	≤ 5	≤ 5	≤ 5
Folga (Backlash) - P2		arcmin	3 ~ 10	≤ 7	≤ 7	≤ 7	≤ 7	≤ 7
Rigidez Torsional		Nm/arcmin	3 ~ 10	8	15	27	60	150
Força Radial Máxima	F_{2rB}	N	3 ~ 10	2.240	4.150	8.760	12.750	17.860
Força Axial Máxima	F_{2aB}	N	3 ~ 10	1920	3.780	7.500	10.840	15.180
Vida Útil (Método cálc. ver "Informações" no final catálogo)	L_H	hr	3 ~ 10	> 30000 (em regime de operação contínua S1 > 15000)				
Eficiência (Rendimento)	η	%	3 ~ 10	≥97				
Temperaturas Limites de Operação (Medidas na carcaça do redutor)		°C	3 ~ 10	- 25°C ~ +90°C				
Lubrificação			3 ~ 10	Graxa Sintética				
Classe de Proteção			3 ~ 10	IP65				
Posição de Montagem			3 ~ 10	Qualquer posição				
Nível de Ruído (com $i=10$ e $n_i=3000$ RPM sem carga)		dB	3 ~ 10	≤ 58	≤ 60	≤ 63	≤ 65	≤ 67
Peso do Redutor ±3%		Kg	3 ~ 10	1,7	4,5	8,3	16,7	34,3
Momento de Inércia de Massa	J_1	kg.cm²	3	0,15	0,60	3,21	9,18	28,82
			4	0,14	0,51	2,80	7,51	23,56
			5	0,13	0,45	2,71	7,40	23,74
			6	0,13	0,45	2,65	7,15	22,65
			7	0,12	0,42	2,54	7,15	22,40
			8	0,12	0,42	2,51	7,01	22,35
			9	0,12	0,42	2,51	7,01	22,35
			10	0,12	0,42	2,51	7,01	22,35

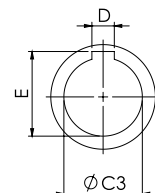
IBR SF / 2 ESTÁGIOS



A VIEW



B VIEW



ØC3	D	E
Ø28	8	31,3
Ø32	10	35,3
Ø35	10	38,3
Ø38	10	41,3
Ø42	12	45,3
Ø48	14	51,8
Ø55	16	59,3

Medidas flange de saída.

Medidas flange de entrada.

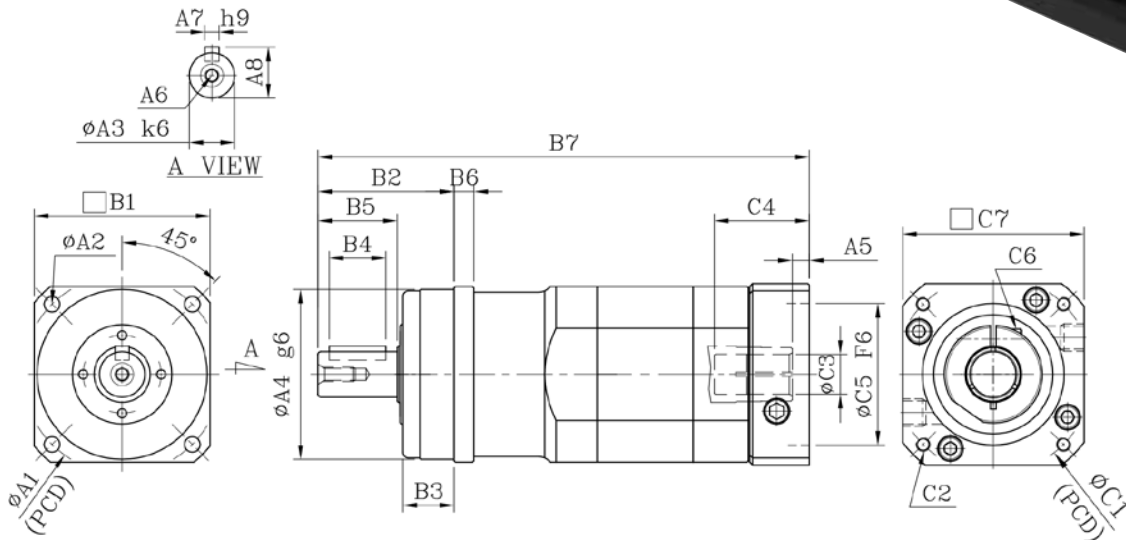
*Válido para os Modelo 180 e acima deste.

TABELA DE DIMENSÕES (mm)

Modelo		62	75	100	142	180
Código						
A	A1	68	85	120	165	215
	A2	5,5	6,8	9	11	13
	A3	16	22	32	40	55
	A4	60	70	90	130	160
	A5	5	6	9	10	10
	A6	M5 x P0.8	M8 x P1.25	M10 x P1.5	M12 x P1.75	M14 x P2.0
	A7	5	6	10	12	16
	A8	18	24,5	35	43	59
B	B1	62	76	106	142	180
	B2	48	56	88	112	112
	B3	18	18	27	27	26
	B4	20	32	50	70	70
	B5	28	36	58	82	82
	B6	6	7	10	12	15
C	C1	Varia com o modelo do flange de entrada				
	C2	Varia com o modelo do flange de entrada				
	C3	8 ~ 11	14	19 ~ 24	24 ~ 35	32 ~ 38
	C4	26	33,5	59	67	84,5
	C5	Varia com o modelo do flange de entrada				
	C6	M3 x P0.5	M5 x P0.8	M6 x P1.0	M8 x P1.25	M10 x P1.5
	C7	Varia com o modelo do flange de entrada				
	C8	164	198,8	278	344	395

CARACTERÍSTICAS	SIGLA	UNID. DE MEDIDA	REDUÇÃO (i)	TAMANHO DO REDUTOR				
				62	75	100	142	180
Torque Nominal de Saída	T_{2N}	Nm	15	59	142	298	625	1206
			20	51	126	267	555	1069
			25	48	158	296	618	1189
			30	45	130	278	583	1118
			35	45	128	275	573	1108
			40	43	123	265	553	1070
			50	48	138	296	618	1189
			60	45	130	277	583	1118
			70	45	128	275	573	1108
			80	43	123	265	553	1070
			90	44	125	247	516	993
100	43	121	262	549	1059			
Torque de Aceleração Máximo (Max. 1.000 ciclos/hora)	T_{2B}	Nm	15 ~ 100	1,8 vezes maior que o torque nominal de saída				
Torque de Emergência (Permitido 1.000 durante a vida útil do redutor)	T_{2NOT}	Nm	15 ~ 100	3 vezes maior que o torque nominal de saída				
Velocidade de Entrada Nominal (Vel. p/ T_{2N} , oper. contínua e temp. amb. <25°C)	n_{1N}	RPM	15 ~ 100	3.000	3.000	3.000	3.000	3.000
Velocidade de Entrada Máxima	n_{1B}	RPM	15 ~ 100	6.000	6.000	5.000	5.000	4.000
Folga (Backlash) - PS		arcmin	15 ~ 100	≤ 3	≤ 3	≤ 3	≤ 3	≤ 3
Folga (Backlash) - P0		arcmin	15 ~ 100	≤ 5	≤ 5	≤ 5	≤ 5	≤ 5
Folga (Backlash) - P1		arcmin	15 ~ 100	≤ 7	≤ 7	≤ 7	≤ 7	≤ 7
Folga (Backlash) - P2		arcmin	15 ~ 100	≤ 9	≤ 9	≤ 9	≤ 9	≤ 9
Rigidez Torsional		Nm/arcmin	15 ~ 100	8	15	27	60	140
Força Radial Máxima	F_{2rB}	N	15 ~ 100	2.240	4.150	8.760	12.750	17.860
Força Axial Máxima	F_{2aB}	N	15 ~ 100	1920	3.780	7.500	10.840	15.180
Vida Útil (Método cálc. ver "Informações" no final catálogo)	L_H	hr	15 ~ 100	> 30000 (em regime de operação contínua S1 > 15000)				
Eficiência (Rendimento)	η	%	15 ~ 100	≥94				
Temperaturas Limites de Operação (Medidas na carcaça do redutor)		°C	15 ~ 100	- 25°C ~ +90°C				
Lubrificação			15 ~ 100	Graxa Sintética				
Classe de Proteção			15 ~ 100	IP65				
Posição de Montagem			15 ~ 100	Qualquer posição				
Nível de Ruído (com $i=10$ e $n_1=3000$ RPM sem carga)		dB	15 ~ 100	≤ 58	≤ 60	≤ 63	≤ 65	≤ 67
Peso do Redutor ±3%		Kg	15 ~ 100		4,8	8,5	20	37,3
Momento de Inércia de Massa	J_1	kg.cm ²	15	0,03	0,13	0,47	2,63	7,30
			20	0,03	0,13	0,47	2,63	7,30
			25	0,03	0,13	0,47	2,63	7,10
			30	0,03	0,13	0,47	2,43	7,10
			35	0,03	0,13	0,47	2,43	7,10
			40	0,03	0,13	0,47	2,43	6,92
			50	0,03	0,13	0,44	2,43	6,92
			60	0,03	0,13	0,44	2,39	6,72
			70	0,03	0,13	0,44	2,39	6,72
			80	0,03	0,13	0,44	2,39	6,72
			90	0,03	0,13	0,44	2,39	6,72
100	0,03	0,13	0,44	2,39	6,72			

IBR SF-A / 2 ESTÁGIOS



Medidas flange de saída.

Medidas flange de entrada.

ØC3	D	E
Ø28	8	31,3
Ø32	10	35,3
Ø35	10	38,3
Ø38	10	41,3
Ø42	12	45,3
Ø48	14	51,8
Ø55	16	59,3

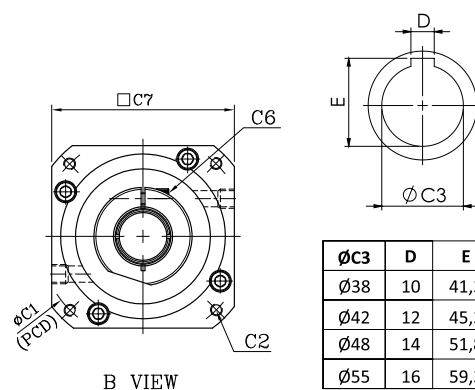
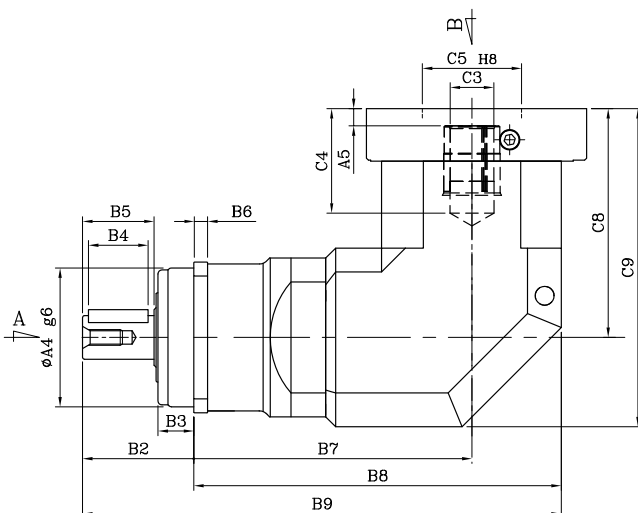
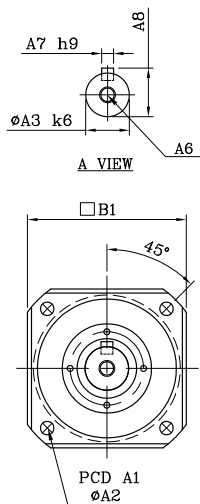
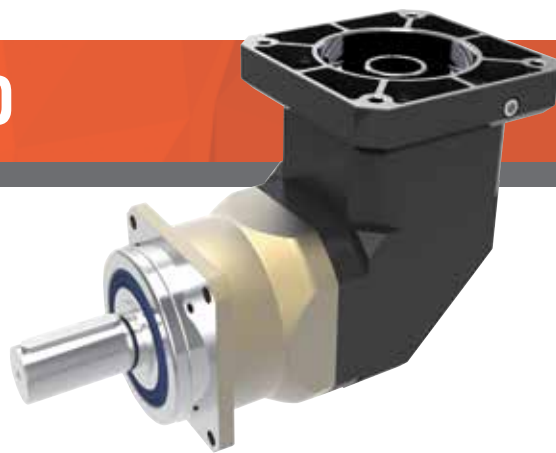
*Válido para os Modelo 142 e acima deste.

TABELA DE DIMENSÕES (mm)

Modelo	62A	75A	100A	142A	180A	
Código						
A	A1	68	85	120	215	
	A2	5,5	6,8	9	11	13
	A3	16	22	32	40	55
	A4	60	70	90	130	160
	A5	6	8	10,5	10	11,5
	A6	M5 x P0.8	M8 x P1.25	M10 x P1.5	M12 x P1.75	M14 x P2.0
	A7	5	6	10	12	16
	A8	18	24,5	35	43	59
B	B1	62	76	106	142	180
	B2	48	56	88	112	112
	B3	18	18	27	27	26
	B4	20	32	50	70	70
	B5	28	36	58	82	82
	B6	6	7	10	12	15
	B7	173,3	214	282,5	373	441
C	C1	Varia com o modelo do flange de entrada				
	C2	Varia com o modelo do flange de entrada				
	C3	14	19 ~ 24	24 ~ 35	32 ~ 42	38 ~ 55
	C4	33,5	51	67,5	84,5	114,5
	C5	Varia com o modelo do flange de entrada				
	C6	M5 x P0.8	M6 x P1.0	M8 x P1.25	M10 x P1.5	M10 x P1.5
	C7	Varia com o modelo do flange de entrada				

CARACTERÍSTICAS	SIGLA	UNID. DE MEDIDA	REDUÇÃO (i)	TAMANHO DO REDUTOR				
				62A	75A	100A	142A	180A
Torque Nominal de Saída	T_{2N}	Nm	15	59	165	216	625	1206
			20	51	146	208	555	1069
			25	48	155	333	618	1189
			30	45	150	315	583	1118
			35	45	142	309	573	1108
			40	51	146	208	555	1069
			50	48	155	333	618	1189
			70	45	142	309	573	1108
100	43	136	291	549	1059			
Torque de Aceleração Máximo (Max. 1.000 ciclos/hora)	T_{2B}	Nm	15 ~ 100	1,8 vezes maior que o torque nominal de saída				
Torque de Emergência (Permitido 1.000 durante a vida útil do redutor)	T_{2NOT}	Nm	15 ~ 100	3 vezes maior que o torque nominal de saída				
Velocidade de Entrada Nominal (Vel. p/ T_{2N} , oper. contínua e temp. amb. <25°C)	n_{1N}	RPM	15 ~ 100	3.000	3.000	3.000	3.000	3.000
Velocidade de Entrada Máxima	n_{1B}	RPM	15 ~ 100	6.000	6.000	5.000	5.000	4.000
Folga (Backlash) - PS		arcmin	15 ~ 100	≤ 3	≤ 3	≤ 3	≤ 3	≤ 3
Folga (Backlash) - P0		arcmin	15 ~ 100	≤ 5	≤ 5	≤ 5	≤ 5	≤ 5
Folga (Backlash) - P1		arcmin	15 ~ 100	≤ 7	≤ 7	≤ 7	≤ 7	≤ 7
Folga (Backlash) - P2		arcmin	15 ~ 100	≤ 9	≤ 9	≤ 9	≤ 9	≤ 9
Rigidez Torsional		Nm/arcmin	15 ~ 100	8	15	27	60	140
Força Radial Máxima	F_{2rB}	N	15 ~ 100	2.240	4.150	8.760	12.750	17.860
Força Axial Máxima	F_{2aB}	N	15 ~ 100	1920	3.780	7.500	10.840	15.180
Vida Útil (Método cálc. ver "Informações" no final catálogo)	L_H	hr	15 ~ 100	> 30000 (em regime de operação contínua S1 > 15000)				
Eficiência (Rendimento)	η	%	15 ~ 100	≥94				
Temperaturas Limites de Operação (Medidas na carcaça do redutor)		°C	15 ~ 100	-25°C ~ +90°C				
Lubrificação			15 ~ 100	Graxa Sintética				
Classe de Proteção			15 ~ 100	IP65				
Posição de Montagem			15 ~ 100	Qualquer posição				
Nível de Ruído (com $i=10$ e $n_1=3000$ RPM sem carga)		dB	15 ~ 100	≤ 58	≤ 60	≤ 63	≤ 65	≤ 67
Peso do Redutor ±3%		Kg	15 ~ 100	2,6	8,2	11,5	21	43
Momento de Inércia de Massa	J_i	kg.cm ²	15	0,15	0,60	3,21	9,18	28,82
			20	0,14	0,51	2,80	7,51	23,56
			25	0,13	0,45	2,71	7,40	23,24
			30	0,15	0,60	3,21	9,18	28,82
			35	0,12	0,42	2,54	7,15	22,40
			40	0,14	0,51	2,80	7,51	23,56
			50	0,13	0,45	2,71	7,40	23,24
			70	0,12	0,42	2,54	7,15	22,40
			100	0,12	0,42	2,51	7,01	22,35

IBR SFL / 1 ESTÁGIO



ØC3	D	E
Ø38	10	41,3
Ø42	12	45,3
Ø48	14	51,8
Ø55	16	59,3

Medidas flange de saída.

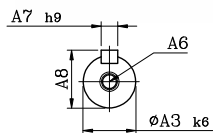
Medidas flange de entrada.

TABELA DE DIMENSÕES (mm)

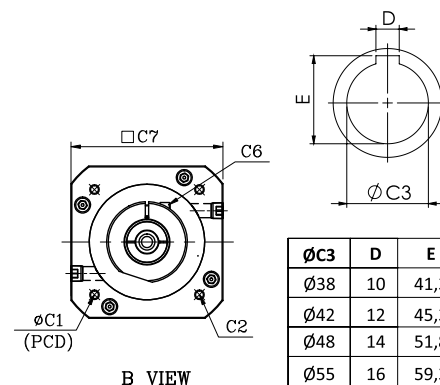
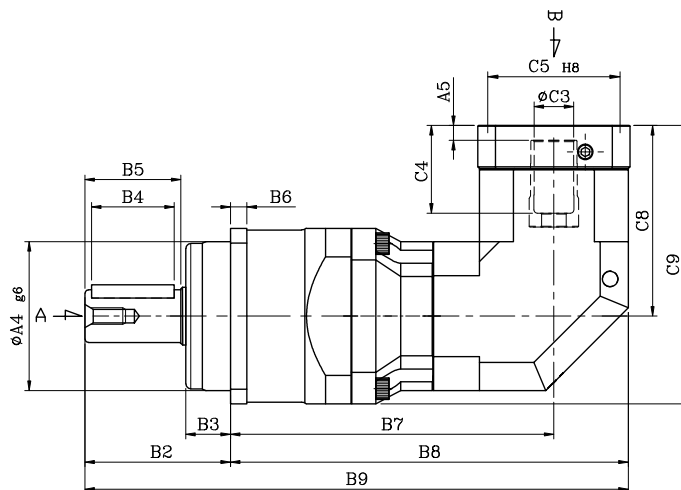
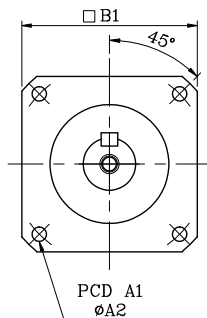
Modelo		62	75	100	142	180
Código						
A	A1	68	85	120	165	215
	A2	5,5	6,8	9	11	13
	A3	16	22	32	40	55
	A4	60	70	90	130	160
	A5	6	9	10	10	12,5
	A6	M5 x P0.8	M8 x P1.25	M10 x P1.5	M12 x P1.75	M14 x P2.0
	A7	5	6	10	12	16
	A8	18	24,5	35	43	59
B	B1	62	76	106	142	180
	B2	48	56	88	112	112
	B3	18	18	27	27	26
	B4	20	32	50	70	70
	B5	28	36	58	82	82
	B6	6	7	10	12	15
	B7	97	142,9	162	191	254,1
	B8	128	187,9	222	262	344,1
	B9	176	243,9	310	374	456,1
C	C1	Varia com o modelo do flange de entrada				
	C2	Varia com o modelo do flange de entrada				
	C3	14 ~ 19	19 ~ 24	24 ~ 35	28 ~ 38	38 ~ 55
	C4	33,5	53 ~ 67,5	67 ~ 77	85	117
	C5	Varia com o modelo do flange de entrada				
	C6	M5 x P0.8	M6 x P1.0	M8 x P1.25	M10 x P1.5	M10 x P1.5
	C7	Varia com o modelo do flange de entrada				
	C8	77	115,3	141	165,7	235
	C9	108	160,3	201	236,7	325

CARACTERÍSTICAS	SIGLA	UNID. DE MEDIDA	REDUÇÃO (i)	TAMANHO DO REDUTOR				
				62	75	100	142	180
Torque Nominal de Saída	T_{2N}	Nm	3	59	165	216	625	1206
			4	51	146	208	555	1069
			5	48	155	333	618	1189
			6	45	150	315	583	1118
			7	45	142	309	573	1108
			8	44	141	305	553	1070
			9	44	140	293	551	1060
			10	43	138	291	549	1059
			12	45	150	315	583	1118
			14	45	142	309	573	1108
			16	44	141	305	553	1070
			18	44	140	293	551	1060
			20	43	138	291	549	1059
Torque de Aceleração Máximo (Max. 1.000 ciclos/hora)	T_{2B}	Nm	3 ~ 20	1,8 vezes maior que o torque nominal de saída				
Torque de Emergência (Permitido 1.000 durante a vida útil do redutor)	T_{2NOT}	Nm	3 ~ 20	3 vezes maior que o torque nominal de saída				
Velocidade de Entrada Nominal (Vel. p/ T_{2N} , oper. contínua e temp. amb. <25°C)	n_{1N}	RPM	3 ~ 20	3.000	3.000	3.000	3.000	3.000
Velocidade de Entrada Máxima	n_{1B}	RPM	3 ~ 20	6.000	6.000	6.000	5.000	4.000
Folga (Backlash) - PS		arcmin	3 ~ 20	≤ 2	≤ 2	≤ 2	≤ 2	≤ 2
Folga (Backlash) - P0		arcmin	3 ~ 20	≤ 4	≤ 4	≤ 4	≤ 4	≤ 4
Folga (Backlash) - P1		arcmin	3 ~ 20	≤ 6	≤ 6	≤ 6	≤ 6	≤ 6
Folga (Backlash) - P2		arcmin	3 ~ 20	≤ 8	≤ 8	≤ 8	≤ 8	≤ 8
Rigidez Torsional		Nm/arcmin	3 ~ 20	8	15	27	60	150
Força Radial Máxima	F_{2rB}	N	3 ~ 20	2.240	4.150	8.760	12.750	17.860
Força Axial Máxima	F_{2aB}	N	3 ~ 20	1920	3.780	7.500	10.840	15.180
Vida Útil (Método cálc. ver "Informações" no final catálogo)	L_H	hr	3 ~ 20	> 30000 (em regime de operação contínua S1 > 15000)				
Eficiência (Rendimento)	η	%	3 ~ 20	≥95				
Temperaturas Limites de Operação (Medidas na carcaça do redutor)		°C	3 ~ 20	- 25°C ~ +90°C				
Lubrificação			3 ~ 20	Graxa Sintética				
Classe de Proteção			3 ~ 20	IP65				
Posição de Montagem			3 ~ 20	Qualquer posição				
Nível de Ruído (com $i=10$ e $n_1=3000$ RPM sem carga)		dB	3 ~ 20	≤ 63	≤ 65	≤ 68	≤ 70	≤ 72
Peso do Redutor ±3%		Kg	3 ~ 20	2,7	7,5	10,9	25,6	57,9
Momento de Inércia de Massa	J_1	kg.cm ²	3	0,30	2,11	6,42	18,36	57,65
			4	0,28	2,02	5,61	18,02	56,17
			5	0,26	2,01	5,42	17,21	55,05
			6	0,24	2,00	5,33	16,50	53,44
			7	0,24	1,97	5,09	15,85	51,10
			8	0,24	1,94	5,06	14,94	49,03
			9	0,24	1,94	5,04	14,61	48,08
			10	0,24	1,94	5,02	14,02	41,33
			12	0,22	1,94	4,98	13,86	41,12
			14	0,22	1,94	4,95	13,53	40,50
			16	0,21	1,92	4,91	13,03	40,11
			18	0,21	1,91	4,87	12,57	39,73
			20	0,20	1,88	4,75	12,11	38,65

IBR SFL / 2 ESTÁGIOS



A VIEW



B VIEW

$\phi C3$	D	E
$\phi 38$	10	41,3
$\phi 42$	12	45,3
$\phi 48$	14	51,8
$\phi 55$	16	59,3

Medidas flange de saída.

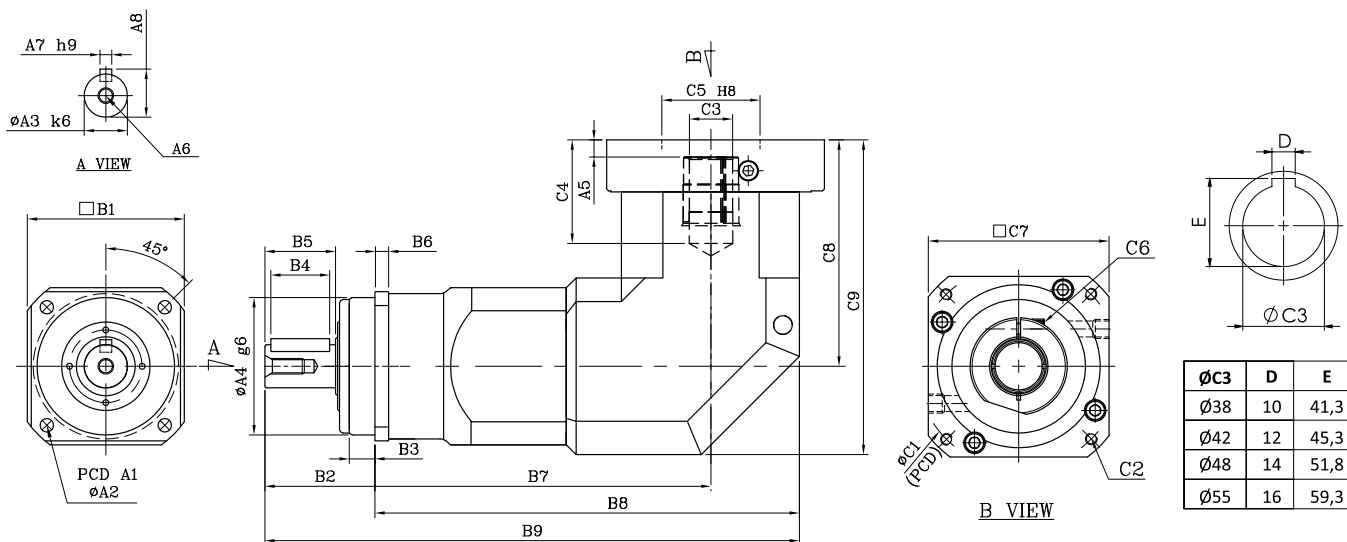
Medidas flange de entrada.

TABELA DE DIMENSÕES (mm)

Modelo		62	75	100	142	180
Código						
A	A1	68	85	120	165	215
	A2	5,5	6,8	9	11	13
	A3	16	22	32	40	55
	A4	60	70	90	130	160
	A5	6	9	10	10	12,5
	A6	M5 x P0.8	M8 x P1.25	M10 x P1.5	M12 x P1.75	M14 x P2.0
	A7	5	6	10	12	16
	A8	18	24,5	35	43	59
B	B1	62	76	106	142	180
	B2	48	56	88	112	112
	B3	18	18	27	27	26
	B4	20	32	50	70	70
	B5	28	36	58	82	82
	B6	6	7	10	12	15
	B7	123	148,3	195,6	240	280
	B8	145	179,3	240,6	300	351
	B9	193	235,3	328,6	412	463
C	C1	Varia com o modelo do flange de entrada				
	C2	Varia com o modelo do flange de entrada				
	C3	8 ~ 11	14 ~ 19	19 ~ 24	24 ~ 35	28 ~ 38
	C4	27	33,5 ~ 41,5	53	67	85
	C5	Varia com o modelo do flange de entrada				
	C6	M3 x P0.5	M5 x P0.8	M6 x P1.0	M8 x P1.25	M10 x P1.5
	C7	Varia com o modelo do flange de entrada				
	C8	61	77	115,3	141	165,7
	C9	92	117	168,3	212	255,7

CARACTERÍSTICAS	SIGLA	UNID. DE MEDIDA	REDUÇÃO (i)	TAMANHO DO REDUTOR				
				62	75	100	142	180
Torque Nominal de Saída	T_{2N}	Nm	15	59	142	298	625	1206
			20	51	126	267	555	1069
			25	48	158	296	618	1189
			30	45	130	278	583	1118
			35	45	128	275	573	1108
			40	43	123	265	553	1070
			50	48	138	296	618	1189
			60	45	130	277	583	1118
			70	45	128	275	573	1108
			80	43	123	265	553	1070
			90	44	125	247	516	993
			100	43	121	262	549	1059
			120	45	130	277	583	1118
			140	45	128	275	573	1108
			160	43	123	265	553	1070
			180	44	125	247	516	993
200	43	121	262	549	1059			
Torque de Aceleração Máximo (Max. 1.000 ciclos/hora)	T_{2B}	Nm	15 ~ 200	1,8 vezes maior que o torque nominal de saída				
Torque de Emergência (Permitido 1.000 durante a vida útil do redutor)	T_{2NOT}	Nm	15 ~ 200	3 vezes maior que o torque nominal de saída				
Velocidade de Entrada Nominal (Vel. p/ T_{2N} , oper. contínua e temp. amb. <25°C)	n_{1N}	RPM	15 ~ 200	3.000	3.000	3.000	3.000	3.000
Velocidade de Entrada Máxima	n_{1B}	RPM	15 ~ 200	6.000	6.000	5.000	5.000	4.000
Folga (Backlash) - PS		arcmin	15 ~ 200	≤ 4	≤ 4	≤ 4	≤ 4	≤ 4
Folga (Backlash) - P0		arcmin	15 ~ 200	≤ 7	≤ 7	≤ 7	≤ 7	≤ 7
Folga (Backlash) - P1		arcmin	15 ~ 200	≤ 9	≤ 9	≤ 9	≤ 9	≤ 9
Folga (Backlash) - P2		arcmin	15 ~ 200	≤ 12	≤ 12	≤ 12	≤ 12	≤ 12
Rigidez Torsional		Nm/arcmin	15 ~ 200	8	15	27	60	150
Força Radial Máxima	F_{2rB}	N	15 ~ 200	2.240	4.150	8.760	12.750	17.860
Força Axial Máxima	F_{2aB}	N	15 ~ 200	1920	3.780	7.500	10.840	15.180
Vida Útil (Método cálc. ver "Informações" no final catálogo)	L_H	hr	15 ~ 200	> 30000 (em regime de operação contínua S1 > 15000)				
Eficiência (Rendimento)	η	%	15 ~ 200	≥92				
Temperaturas Limites de Operação (Medidas na carcaça do redutor)		°C	15 ~ 200	- 25°C ~ +90°C				
Lubrificação			15 ~ 200	Graxa Sintética				
Classe de Proteção			15 ~ 200	IP65				
Posição de Montagem			15 ~ 200	Qualquer posição				
Nível de Ruído (com $i=10$ e $n_1=3000$ RPM sem carga)		dB	15 ~ 200	≤ 63	≤ 65	≤ 68	≤ 70	≤ 72
Peso do Redutor ±3%		Kg	15 ~ 200		4,8	11,38		46
Momento de Inércia de Massa	J_1	kg.cm ²	15	0,09	0,34	2,20	6,85	26,20
			20	0,09	0,34	2,20	6,85	26,20
			25	0,09	0,34	2,20	6,85	23,10
			30	0,09	0,34	2,20	6,85	23,10
			35	0,09	0,34	2,20	6,85	23,10
			40	0,09	0,34	2,20	6,85	23,10
			50	0,09	0,34	2,20	6,85	23,10
			60	0,09	0,34	2,20	6,85	23,10
			70	0,09	0,34	2,20	6,85	23,10
			80	0,09	0,34	2,20	6,85	23,10
			90	0,09	0,34	2,20	6,85	23,10
			100	0,09	0,34	2,20	6,85	23,10
			120	0,03	0,30	1,86	6,20	21,20
			140	0,03	0,30	1,86	6,20	21,20
			160	0,03	0,30	1,86	6,20	21,20
			180	0,03	0,30	1,86	6,20	21,20
200	0,03	0,30	1,86	6,20	21,20			

IBR SFL-A / 2 ESTÁGIOS



Medidas flange de saída.

Medidas flange de entrada.

TABELA DE DIMENSÕES (mm)

Modelo	62A	75A	100A	142A	180A	
A	A1	68	85	120	165	215
	A2	5,5	6,8	9	11	13
	A3	16	22	32	40	55
	A4	60	70	90	130	160
	A5	6	9	10	10	12,5
	A6	M5 x P0.8	M8 x P1.25	M10 x P1.5	M12 x P1.75	M14 x P2.0
	A7	5	6	10	12	16
	A8	18	24,5	35	43	59
B	B1	62	76	106	142	180
	B2	48	56	88	112	112
	B3	18	18	27	27	26
	B4	20	32	50	70	70
	B5	28	36	58	82	82
	B6	6	7	10	12	15
	B7	130,8	173,9	206	258	335,1
	B8	161,8	218,9	266	329	425,1
	B9	209,8	274,9	354	441	537,1
C	C1	Varia com o modelo do flange de entrada				
	C2	Varia com o modelo do flange de entrada				
	C3	14 ~ 19	19 ~ 24	24 ~ 35	28 ~ 35	38 ~ 55
	C4	33,5	53 ~ 67,5	67 ~ 77	85	117
	C5	Varia com o modelo do flange de entrada				
	C6	M5 x P0.8	M6 x P1.0	M8 x P1.25	M10 x P1.5	M10 x P1.5
	C7	Varia com o modelo do flange de entrada				
	C8	77	115,3	141	165,7	235
	C9	108	160,3	201	236,7	325

CARACTERÍSTICAS	SIGLA	UNID. DE MEDIDA	REDUÇÃO (i)	TAMANHO DO REDUTOR				
				62A	75A	100A	142A	180A
Torque Nominal de Saída	T_{2N}	Nm	15	59	165	216	625	1206
			20	51	146	208	555	1069
			25	48	155	333	618	1189
			30	45	150	315	583	1118
			35	45	142	309	573	1108
			40	51	146	208	555	1069
			50	48	155	333	618	1189
			60	45	150	315	583	1118
			70	45	142	309	573	1108
			80	51	146	208	555	1069
			100	48	155	333	618	1189
			140	45	142	309	573	1108
			200	43	138	291	549	1059
Torque de Aceleração Máximo (Max. 1.000 ciclos/hora)	T_{2B}	Nm	15 ~ 200	1,8 vezes maior que o torque nominal de saída				
Torque de Emergência (Permitido 1.000 durante a vida útil do redutor)	T_{2NOT}	Nm	15 ~ 200	3 vezes maior que o torque nominal de saída				
Velocidade de Entrada Nominal (Vel. p/ T_{2N} , oper. contínua e temp. amb. <25°C)	n_{1N}	RPM	15 ~ 200	3.000	3.000	3.000	3.000	3.000
Velocidade de Entrada Máxima	n_{1B}	RPM	15 ~ 200	6.000	6.000	5.000	5.000	4.000
Folga (Backlash) - PS		arcmin	15 ~ 200	≤ 4	≤ 4	≤ 4	≤ 4	≤ 4
Folga (Backlash) - P0		arcmin	15 ~ 200	≤ 7	≤ 7	≤ 7	≤ 7	≤ 7
Folga (Backlash) - P1		arcmin	15 ~ 200	≤ 9	≤ 9	≤ 9	≤ 9	≤ 9
Folga (Backlash) - P2		arcmin	15 ~ 200	≤ 12	≤ 12	≤ 12	≤ 12	≤ 12
Rigidez Torsional		Nm/arcmin	15 ~ 200	8	15	27	60	150
Força Radial Máxima	F_{2rB}	N	15 ~ 200	2.240	4.150	8.760	12.750	17.860
Força Axial Máxima	F_{2aB}	N	15 ~ 200	1920	3.780	7.500	10.840	15.180
Vida Útil (Método cálc. ver "Informações" no final catálogo)	L_H	hr	15 ~ 200	> 30000 (em regime de operação contínua S1 > 15000)				
Eficiência (Rendimento)	η	%	15 ~ 200	≥ 92				
Temperaturas Limites de Operação (Medidas na carcaça do redutor)		°C	15 ~ 200	- 25°C ~ +90°C				
Lubrificação			15 ~ 200	Graxa Sintética				
Classe de Proteção			15 ~ 200	IP65				
Posição de Montagem			15 ~ 200	Qualquer posição				
Nível de Ruído (com $i=10$ e $n_1=3000$ RPM sem carga)		dB	15 ~ 200	≤ 63	≤ 65	≤ 68	≤ 70	≤ 72
Peso do Redutor ±3%		Kg	15 ~ 200	3,5	11,1	16,8	29,9	66,1
Momento de Inércia de Massa	J_1	kg.cm ²	15	0,15	0,60	3,21	9,18	28,82
			20	0,14	0,51	2,80	7,51	23,56
			25	0,13	0,45	2,71	7,40	23,24
			30	0,12	0,43	2,66	7,32	22,91
			35	0,12	0,42	2,54	7,15	22,40
			40	0,14	0,51	2,80	7,51	23,56
			50	0,13	0,45	2,71	7,40	23,24
			60	0,12	0,43	2,66	7,32	22,91
			70	0,12	0,42	2,54	7,15	22,40
			80	0,14	0,51	2,80	7,51	23,56
			100	0,13	0,45	2,71	7,40	23,24
			140	0,12	0,42	2,54	7,15	22,40
			100	0,11	0,51	2,48	7,02	22,14



PB

PBL

SA

SB

SBL

SD

SDL

SF

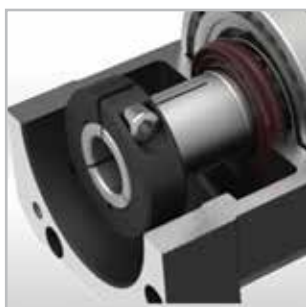
SFL

ST



ENGRENAGENS CÔNICAS DE DENTES HELICOIDAIS

Engrenagens cônicas helicoidais de alta precisão, temperadas e retificadas, atingem grau de qualidade AGMA 12 (Din 6 / ISO 6). Foram projetadas em software da Gleason, permitindo atingir o padrão máximo de contato entre dentes, gerando altos torques nominais de saída.



MECANISMO DE PINÇA DE APERTO

O eixo do motor e seu encaixe no redutor são travados pelo mecanismo de pinça de aperto. O mecanismo possibilita a não ocorrência de folgas na conexão e foi projetado e testado considerando a análise de balanceamento dinâmico para assegurar a concentricidade e o correto balanceamento quando rodando à altas velocidades.



FOLGA REDUZIDA

As engrenagens são usinadas e retificadas em máquinas CNC Gleason de alta precisão, permitindo folgas até menores que 2 arcos minutos, dependendo do modelo.



OPÇÕES DE MONTAGEM

As múltiplas superfícies usinadas com precisão permitem diversas possibilidades de montagem. Os eixos de entrada e saída, além dos acessórios, são projetados para atender as várias aplicações industriais.



VARIEDADE DE RELAÇÕES DE REDUÇÃO

As engrenagens cônicas helicoidais associadas com engrenagens planetárias helicoidais permitem diversas reduções finais, desde 1:1 (sem redução) até 50:1.



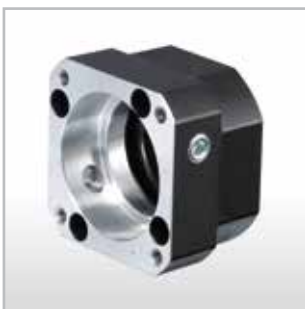
SEM MANUTENÇÃO

A linha de redutores ST possui vida útil longa e dispensa a necessidade de manutenção.



ALTOS TORQUES DE SAÍDA

O padrão de qualidade das engrenagens assegura uma alta taxa de transmissão de torque, a estabilidade, a durabilidade, o baixo nível de ruído e a possibilidade de altas rotações de entrada. As carcaças são fabricadas em peça única, aumentando sua rigidez. A pintura eleva a capacidade de resistência a corrosão.



PROJETO MODULAR DO FLANGE DE CONEXÃO COM O MOTOR

O projeto modular do flange de conexão com o motor possibilita a montagem de qualquer marca de servomotor. É feita em liga de alumínio e possui tratamento superficial antioxidante para aumentar a resistência a corrosão nos diversos ambientes.

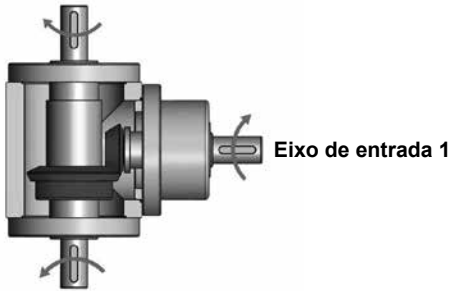
TABELA DE SELEÇÃO

Tipo	Tam.	Entrada	Saída	*Rolamento	Redução	Direção do Eixo	Diâmetro do Eixo do Motor	Bucha de Redução	Nome da Flange Motor	Folga (Backlash)
ST	90	F	O	B	3	L	24	BN	95(115M8)	P2
	65 75 90 110 140 170 210	F = Flange (1 est.) R = Flange (2 est.) D = Eixo de entrada simples Y = Eixo de entrada duplo	O = Vazado S = Eixo de saída simples V = Eixo de saída duplo P = Flange N = Bucha de aperto simples M = Bucha de aperto duplo	B = Rolamento de esferas T = Rolamento cônico	Ver Opções nas Tabelas Técnicas	L = Esquerda R = Direita	Diâmetro do eixo do motor que será acoplado ao redutor	Indicar diâmetro da bucha de redução utilizada para adaptar o eixo do motor à entrada do redutor ou "BN" caso não seja utilizado bucha de redução	Diâmetros do guia, entre furos de fixação e rosca de fixação do motor no redutor.	P2, P1 ou P0

*Para os modelos com flange de saída (FP, RP, DP e YP), considerar somente a opção de rolamento cônico.

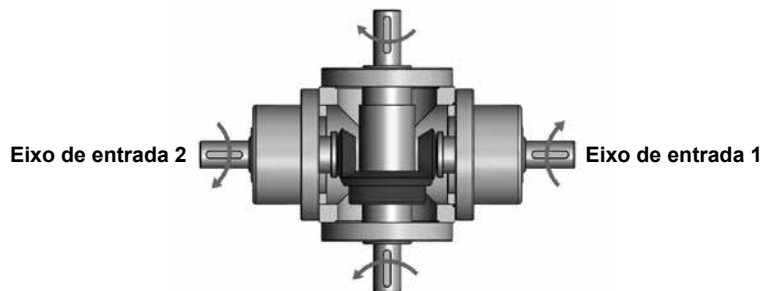
SENTIDOS DE ROTAÇÃO

Eixo de saída 2



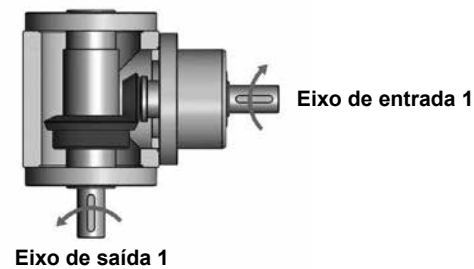
Eixo de saída 1

Eixo de saída 2



Eixo de saída 1

*Eixo de saída à esquerda (L)



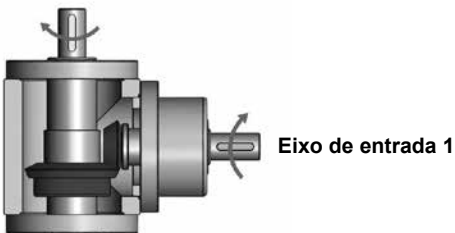
Eixo de saída 1



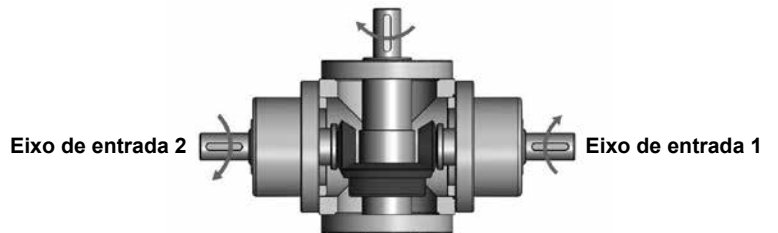
Eixo de saída 1

*Eixo de saída à direita (R)

























Eixo de saída 2



Eixo de saída 2



CÓDIGOS DOS MODELOS CONFORME OPÇÕES DE MONTAGEM

Opções	Flange de Entrada (F)	2 Estágios de Redução (R)	Eixo de Entrada Simples (D)	Eixo de Entrada Duplo (Y)
Eixo de Saída Vazado (O)	FO	RO	DO	YO
				
Eixo de Saída Simples (S)	FS	RS	DS	YS
				
Eixo de Saída Duplo (V)	FV	RV	DV	YV
				
Flange de Saída (P)	FP	RP	DP	YP
				
Bucha de Aperto Simples (N)	FN	RN	DN	YN
				
Bucha de Aperto Dupla (M)	FM	RM	DM	YM
				

CARACTERÍSTICAS MODELOS 1 ESTÁGIO

CARACTERÍSTICAS	SIGLA	UNID. DE MEDIDA	REDUÇÃO (i)	TAMANHO DO REDUTOR						
				65	75	90	110	140	170	210
Torque Nominal de Saída	T_{2N}	Nm	1	25	45	78	150	360	585	1300
			2	24	42	68	150	330	544	1220
			3	18	33	54	120	270	450	1020
			4	13	28	52	100	224	376	860
			5	12	25	40	85	196	320	740
Torque de Aceleração Máximo (Max. 1.000 ciclos/hora)	T_{2B}	Nm	1 ~ 5	1,5 vezes maior que o torque nominal de saída						
Torque de Emergência (Permitido 1.000 durante a vida útil do redutor)	T_{2NOT}	Nm	1 ~ 5	3 vezes maior que o torque nominal de saída						
Velocidade de Entrada Nominal (Vel. p/ T_{2N} , oper. contínua e temp. amb. <25°C)	n_{1N}	RPM	1 ~ 5	3.000	3.000	3.000	2.500	2.500	2.000	2.000
Velocidade de Entrada Máxima	n_{1B}	RPM	1 ~ 5	7.500	6.500	5.500	4.500	3.500	3.000	2.200
Folga (Backlash) - P0		arcmin	1 ~ 5	-	≤ 3	≤ 3	≤ 3	≤ 3	≤ 3	≤ 3
Folga (Backlash) - P1		arcmin	1 ~ 5	≤ 6	≤ 6	≤ 6	≤ 6	≤ 6	≤ 6	≤ 6
Folga (Backlash) - P2		arcmin	1 ~ 5	≤ 9	≤ 9	≤ 9	≤ 9	≤ 9	≤ 9	≤ 9
Força Radial Máxima (rolamento de esfera)	F_{2rB}	N	1 ~ 5	600	700	1.000	2.000	3.000	5.000	8.000
Força Axial Máxima (rolamento de esfera)	F_{2aB}	N	1 ~ 5	300	400	500	1.000	1.500	2.500	4.000
Força Radial Máxima (rolamento de cônico)	F_{2rB}	N	1 ~ 5	-	1.100	1.700	2.700	4.800	6.600	11.500
Força Axial Máxima (rolamento cônico)	F_{2aB}	N	1 ~ 5	-	600	800	1.400	2.400	3.300	5.800
Vida Útil (Método cálc. ver "Informações" no final catálogo)	L_H	hr	1 ~ 5	> 30000 (em regime de operação contínua S1 > 15000)						
Eficiência (Rendimento)	η	%	1 ~ 5	94~98						
Temperaturas Limites de Operação (Medidas na carcaça do redutor)		°C	1 ~ 5	-30°C ~ +100°C						
Lubrificação			1 ~ 5	Óleo Sintético						
Posição de Montagem			1 ~ 5	Qualquer posição						
Nível de Ruído (com $i=10$ e $\eta_i=3000$ RPM sem carga)		dB	1 ~ 5	≤ 65	≤ 67	≤ 71	≤ 73	≤ 74	≤ 75	≤ 77
Momento de Inércia de Massa	J_1	kg.cm ²	1	0,51	1,79	4,93	12,50	36,80	85,90	287,00
			2	0,44	0,95	2,78	7,41	15,60	39,30	123,00
			3	0,43	0,78	2,34	6,18	10,90	28,50	84,10
			4	0,43	0,72	2,18	5,71	9,19	24,50	69,90
			5	0,43	0,69	2,10	5,48	8,32	22,60	62,70

CARACTERÍSTICAS MODELOS 2 ESTÁGIOS

CARACTERÍSTICAS	SIGLA	UNID. DE MEDIDA	REDUÇÃO (i)	TAMANHO DO REDUTOR						
				65	75	90	110	140	170	210
Torque Nominal de Saída	T_{2N}	Nm	10	24	42	68	150	330	544	1220
			15	18	33	54	120	270	450	1020
			20	13	28	48	100	224	376	860
			25	12	25	40	85	196	320	740
			30	18	33	54	120	270	450	1020
			40	13	28	52	100	224	376	860
			50	12	25	40	85	196	320	740
Torque de Aceleração Máximo (Max. 1.000 ciclos/hora)	T_{2B}	Nm	10 ~ 50	1,5 vezes maior que o torque nominal de saída						
Torque de Emergência (Permitido 1.000 durante a vida útil do redutor)	T_{2NOT}	Nm	10 ~ 50	3 vezes maior que o torque nominal de saída						
Velocidade de Entrada Nominal (Vel. p/ T_{2N} , oper. contínua e temp. amb. <25°C)	n_{1N}	RPM	10 ~ 50	3.000	3.000	3.000	3.000	3.000	3.000	3.000
Velocidade de Entrada Máxima	n_{1B}	RPM	10 ~ 50	8.000	8.000	6.000	6.000	6.000	6.000	4.800
Folga (Backlash) - P0		arcmin	10 ~ 50	-	≤ 4	≤ 4	≤ 4	≤ 4	≤ 4	≤ 4
Folga (Backlash) - P1		arcmin	10 ~ 50	≤ 7	≤ 7	≤ 7	≤ 7	≤ 7	≤ 7	≤ 7
Folga (Backlash) - P2		arcmin	10 ~ 50	≤ 10	≤ 10	≤ 10	≤ 10	≤ 10	≤ 10	≤ 10
Força Radial Máxima (rolamento de esfera)	F_{2rB}	N	10 ~ 50	600	700	1.000	2.000	3.000	5.000	8.000
Força Axial Máxima (rolamento de esfera)	F_{2aB}	N	10 ~ 50	300	400	500	1.000	1.500	2.500	4.000
Força Radial Máxima (rolamento de cônico)	F_{2rB}	N	10 ~ 50	-	1.100	1.700	2.700	4.800	6.600	11.500
Força Axial Máxima (rolamento cônico)	F_{2aB}	N	10 ~ 50	-	600	800	1.400	2.400	3.300	5.800
Vida Útil (Método cálc. ver "Informações" no final catálogo)	L_H	hr	10 ~ 50	> 30000 (em regime de operação contínua S1 > 15000)						
Eficiência (Rendimento)	η	%	10 ~ 50	90~94						
Temperaturas Limites de Operação (Medidas na carcaça do redutor)		°C	10 ~ 50	- 30°C ~ +100°C						
Lubrificação			10 ~ 50	Óleo Sintético						
Posição de Montagem			10 ~ 50	Qualquer posição						
Nível de Ruído (com $i=10$ e $n_1 = 3000$ RPM sem carga)		dB	10 ~ 50	≤ 68	≤ 69	≤ 73	≤ 74	≤ 75	≤ 76	≤ 78
Momento de Inércia de Massa	J_i	kg.cm ²	10	0,05	0,15	0,18	0,41	0,56	3,25	8,90
			15	0,05	0,15	0,18	0,41	0,56	3,25	8,90
			20	0,05	0,15	0,18	0,41	0,56	3,25	8,90
			25	0,05	0,15	0,18	0,41	0,56	3,25	8,90
			30	0,05	0,15	0,16	0,38	0,53	3,09	8,40
			40	0,05	0,15	0,16	0,38	0,53	3,09	8,40
			50	0,05	0,15	0,16	0,38	0,53	3,09	8,40

IBR ST-FO / 1 ESTÁGIO

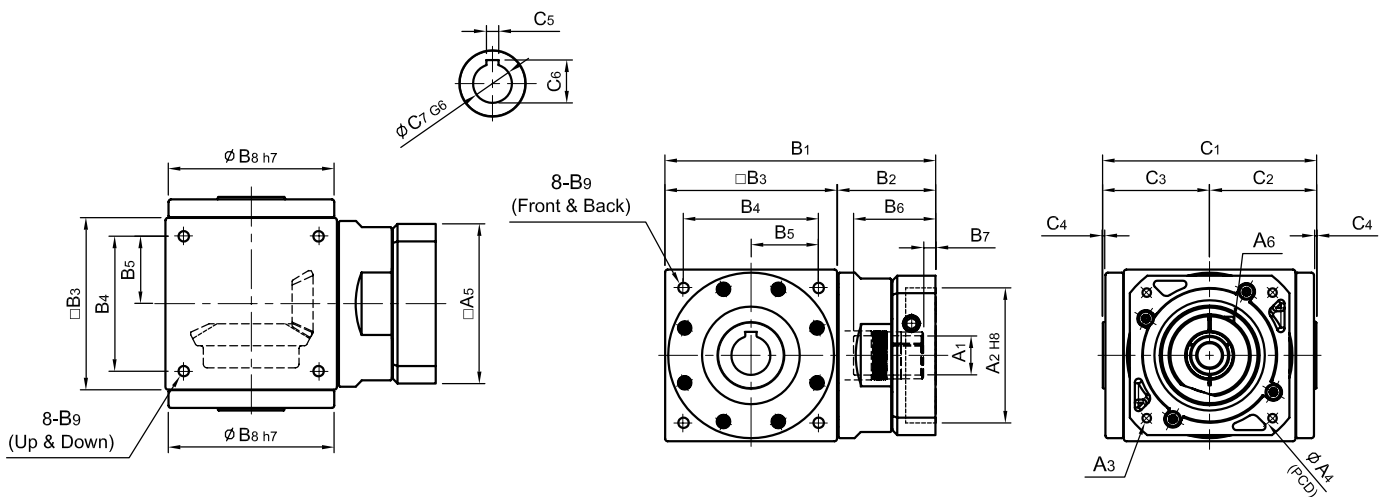
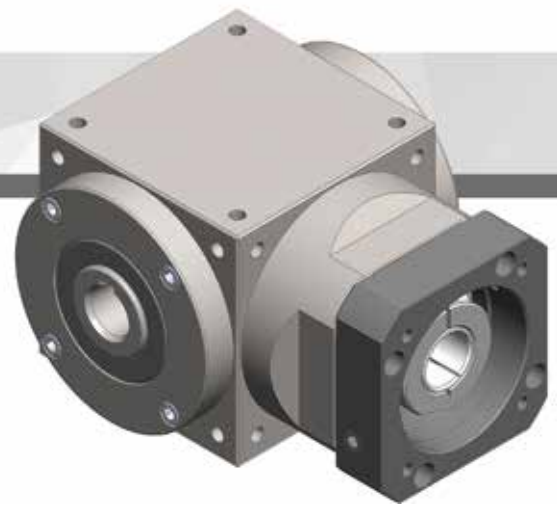


TABELA DE DIMENSÕES (mm)

Modelo	65	75	90	110	140	170	210	
Código								
A	A1	14~19	14~19	19~24	19~24	24~35	28~38	38~55
	A2	50-60-70	50-60-70	70-80-95-110	70-80-95-110	95-110-130	110-130-180	114.3-180-230
	A3	M4-M5-M6	M4-M5-M6	M5-M6-M8	M5-M6-M8	M6-M8-M10	M8-M10-M12	M10-M12-M16
	A4	70-75-90	70-75-90	90-100-115-145	90-100-115-145	115-145-165	145-165-200	200-215-265
	A5	64-70-80	64-70-80	92-110-130	92-110-130	122-130-150	146-150-190	182-200-250
	A6	M5xP0.8	M5xP0.8	M6xP1.0	M6xP1.0	M8xP1.25	M10xP1.5	M10xP1.5
B	B1	110	115	148-162	177-191	224	274	355
	B2	45	40	58-72	67-81	84	104	145
	B3	65	75	90	110	140	170	210
	B4	52	60	72	88	110	134	170
	B5	26	30	36	44	55	67	85
	B6	36	36	51-65.5	51-65.5	68	84,5	115
	B7	7	7	9-23.5	9-23.5	10	9,5	12
	B8	62	73	88	106	135	164	205
	B9	M5xP0.8	M6xP1.0	M6xP1.0	M8xP1.25	M10xP1.5	M12xP1.75	M16xP2.0
C	C1	84	99	118	144	174	204	250
	C2	42	49,5	59	72	87	102	125
	C3	42	49,5	59	72	87	102	125
	C4	2	2	2	2	2	2	2
	C5	5	5	6	8	10	12	14
	C6	16,3	16,3	20,8	25,3	35,3	43,3	53,3
	C7	14	14	18	22	32	40	50
Peso (Kg)	1,7	2,4	4,3	7,1	14,9	24,5	46	

IBR ST-RO / 2 ESTÁGIOS

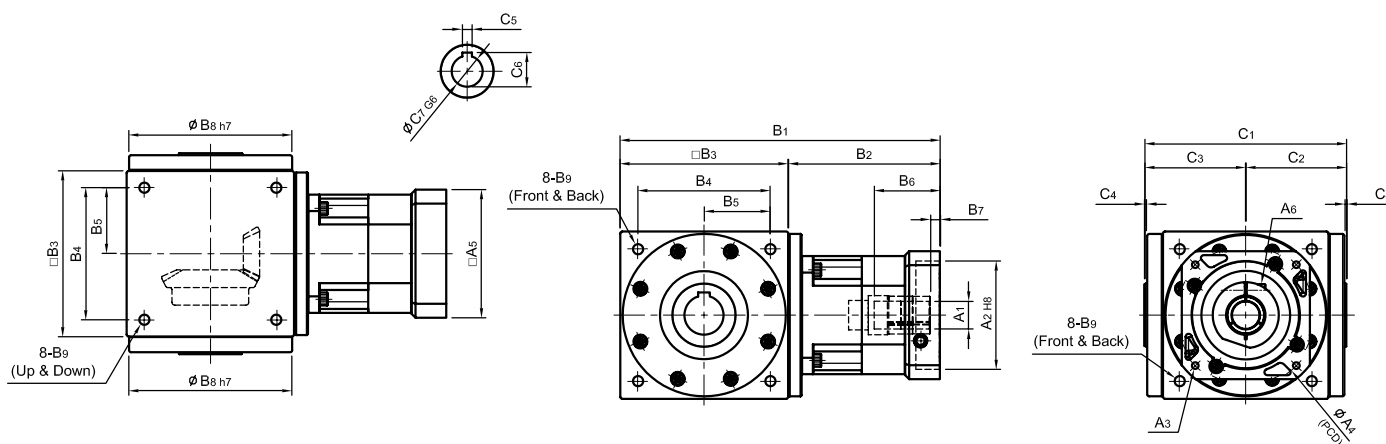
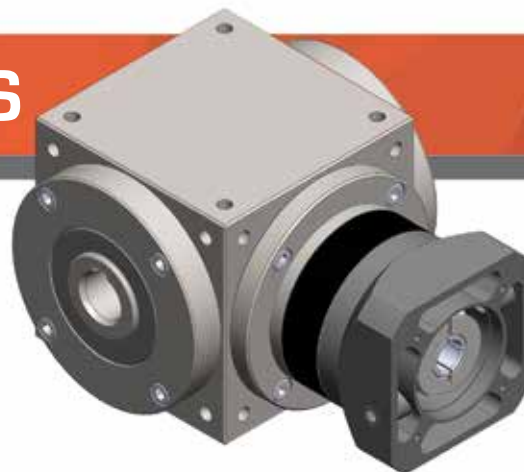


TABELA DE DIMENSÕES (mm)

Modelo	65	75	90	110	140	170	210	
Código								
A	A1	8~11	8~19	14~19	19~24	19~24	24~35	28~38
	A2	30-40-50	30-40-50	50-60-70	50-70-80-95	70-80-95-110	95-110-130	110-130-180
	A3	M3-M4-M5	M3-M4-M5	M4-M5-M6	M5-M6	M5-M6-M8	M6-M8-M10	M8-M10-M12
	A4	46-60-63	46-60-63	70-75-90	70-90-100-115	90-100-115-145	115-145-165	145-165-200
	A5	46-55	46-55	64-70-80	80-92-110	92-110-130	122-130-150	146-150-190
	A6	M3xP0.5	M3xP0.5	M5xP0.8	M5xP0.8	M6xP1.0	M8xP1.25	M10xP1.5
B	B1	132	137	165	191	260	313	394
	B2	67	62	75	81	120	143	184
	B3	65	75	90	110	140	170	210
	B4	52	60	72	88	110	134	170
	B5	26	30	36	44	55	67	85
	B6	26	26	33,5	33,5	59	67	84
	B7	5	5	6	6	9	10	10
	B8	62	73	88	106	135	164	205
	B9	M5xP0.8	M6xP1.0	M6xP1.0	M8xP1.25	M10xP1.5	M12xP1.75	M16xP2.0
C	C1	84	99	118	144	174	204	250
	C2	42	49,5	59	72	87	102	125
	C3	42	49,5	59	72	87	102	125
	C4	2	2	2	2	2	2	2
	C5	5	5	6	8	10	12	14
	C6	16,3	16,3	20,8	25,3	35,3	43,3	53,3
	C7	14	14	18	22	32	40	50
Peso (Kg)	1,9	3,6	4,8	8,5	14,2	24	52	

IBR ST-FS / 1 ESTÁGIO

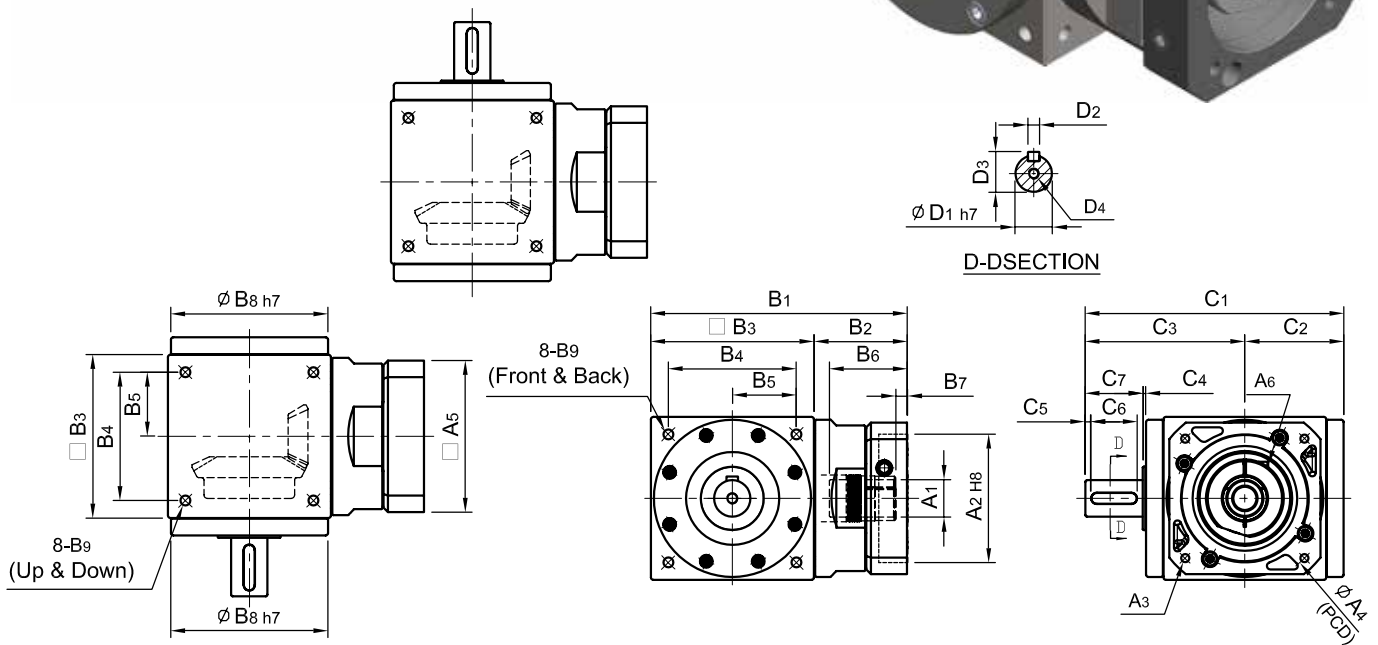
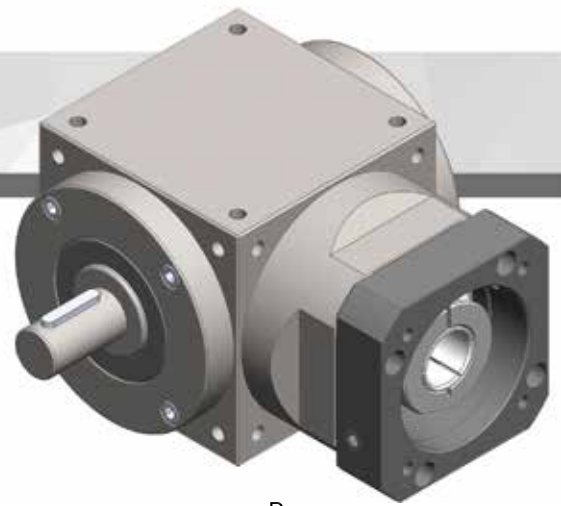


TABELA DE DIMENSÕES (mm)

Modelo		65	75	90	110	140	170	210
Código								
A	A1	14~19	14~19	19~24	19~24	24~35	28~38	38~55
	A2	50-60-70	50-60-70	70-80-95-110	70-80-95-110	95-110-130	110-130-180	114.3-180-230
	A3	M4-M5-M6	M4-M5-M6	M5-M6-M8	M5-M6-M8	M6-M8-M10	M8-M10-M12	M10-M12-M16
	A4	70-75-90	70-75-90	90-100-115-145	90-100-115-145	115-145-165	145-165-200	200-215-265
	A5	64-70-80	64-70-80	92-110-130	92-110-130	122-130-150	146-150-190	182-200-250
	A6	M5xP0.8	M5xP0.8	M6xP1.0	M6xP1.0	M8xP1.25	M10xP1.5	M10xP1.5
B	B1	110	115	148-162	177-191	224	274	355
	B2	45	40	58-72	67-81	84	104	145
	B3	65	75	90	110	140	170	210
	B4	52	60	72	88	110	134	170
	B5	26	30	36	44	55	67	85
	B6	36	36	51-65.5	51-65.5	67	84,5	115
	B7	7	7	9-23.5	9-23.5	10	9,5	12
	B8	62	73	88	106	135	164	205
	B9	M5xP0.8	M6xP1.0	M6xP1.0	M8xP1.25	M10xP1.5	M12xP1.75	M16xP2.0
C	C1	102	128	151	182	222	262	322
	C2	40	48	57	70	85	100	125
	C3	62	80	94	112	137	162	197
	C4	2	2	2	2	2	2	2
	C5	2,5	2,5	5	5	5	5	2,5
	C6	15	25	25	30	40	50	65
	C7	20	32	35	40	50	60	70
D	D1	14	16	18	22	32	40	50
	D2	5	5	6	6	10	12	14
	D3	16	18	20,5	24,5	35	43	53,5
	D4	M6xP1.0	M5xP1.0	M8xP1.25	M8xP1.25	M10xP1.5	M12xP1.75	M12xP1.75
Peso (Kg)		1,7	2,4	4,3	7,1	14,9	24,5	46

IBR ST-RS / 2 ESTÁGIOS

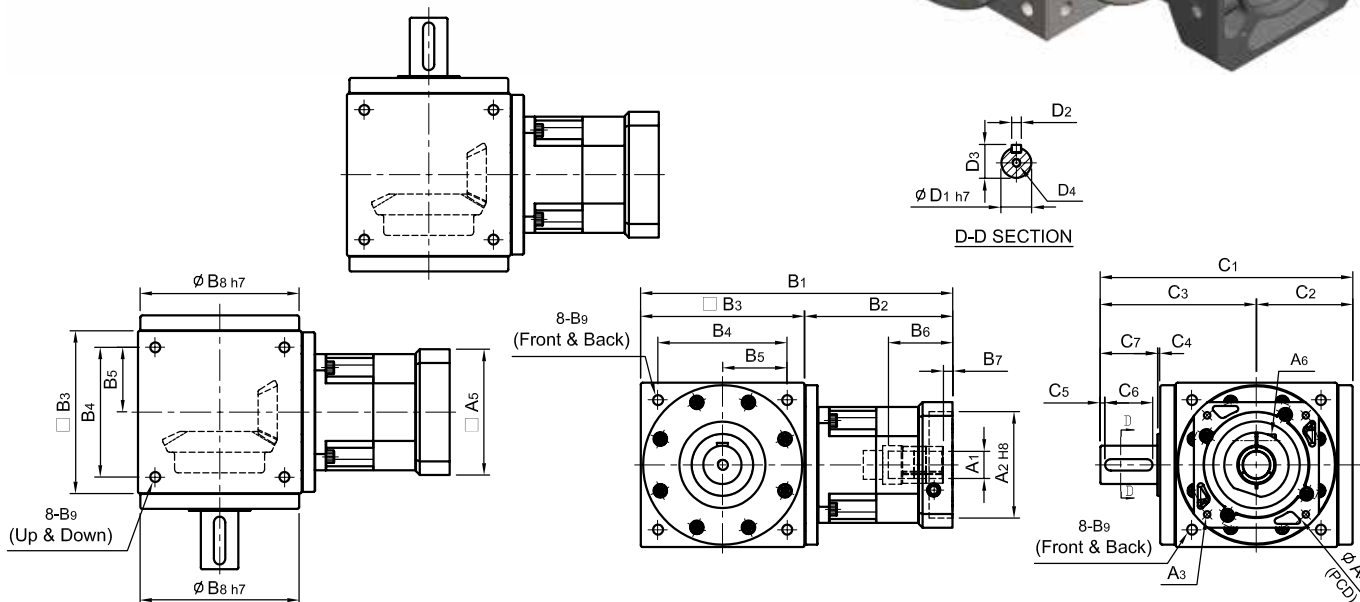
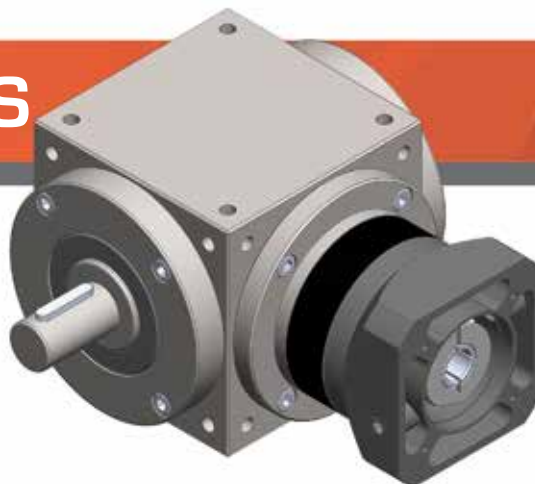
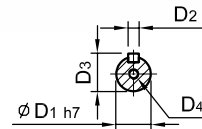
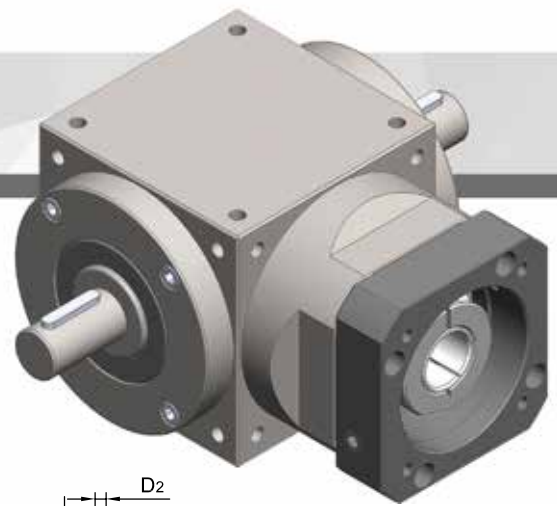


TABELA DE DIMENSÕES (mm)

Modelo	65	75	90	110	140	170	210	
Código								
A	A1	8~11	8~19	14~19	19~24	19~24	24~35	28~38
	A2	30-40-50	30-40-50	50-60-70	50-70-80-95	70-80-95-110	95-110-130	110-130-180
	A3	M3-M4-M5	M3-M4-M5	M4-M5-M6	M5-M6	M5-M6-M8	M6-M8-M10	M8-M10-M12
	A4	46-60-63	46-60-63	70-75-90	70-90-100-115	90-100-115-145	115-145-165	145-165-200
	A5	46-55	46-55	64-70-80	80-92-110	92-110-130	122-130-150	146-150-190
	A6	M3xP0.5	M3xP0.5	M5xP0.8	M5xP0.8	M6xP1.0	M8xP1.25	M10xP1.5
B	B1	132	137	165	191	260	313	394
	B2	67	62	75	81	120	143	184
	B3	65	75	90	110	140	170	210
	B4	52	60	72	88	110	134	170
	B5	26	30	36	44	55	67	85
	B6	26	26	33,5	33,5	59	67	84
	B7	5	5	6	6	9	10	10
	B8	62	73	88	106	135	164	205
	B9	M5xP0.8	M6xP1.0	M6xP1.0	M8xP1.25	M10xP1.5	M12xP1.75	M16xP2.0
C	C1	102	128	151	182	222	262	322
	C2	40	48	57	70	85	100	125
	C3	62	80	94	112	137	162	197
	C4	2	2	2	2	2	2	2
	C5	2,5	2,5	5	5	5	5	2,5
	C6	15	25	25	30	40	50	65
	C7	20	32	35	40	50	60	70
D	D1	14	16	18	22	32	40	50
	D2	5	5	6	6	10	12	14
	D3	16	18	20,5	24,5	35	43	53,5
	D4	M6xP1.0	M5xP1.0	M8xP1.25	M8xP1.25	M10xP1.5	M12xP1.75	M12xP1.75
Peso (Kg)	1,9	3,6	4,8	8,5	14,2	24	52	

IBR ST-FV / 1 ESTÁGIO



D-D SECTION

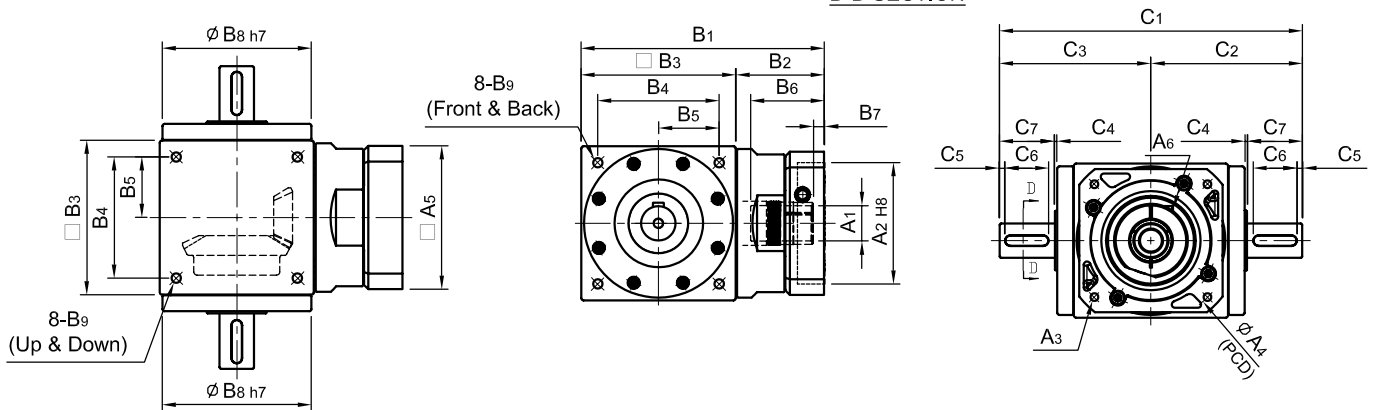
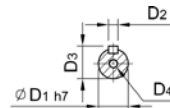


TABELA DE DIMENSÕES (mm)

Modelo		65	75	90	110	140	170	210
Código								
A	A1	14~19	14~19	19~24	19~24	24~35	28~38	38~55
	A2	50-60-70	50-60-70	70-80-95-110	70-80-95-110	95-110-130	110-130-180	114.3-180-230
	A3	M4-M5-M6	M4-M5-M6	M5-M6-M8	M5-M6-M8	M6-M8-M10	M8-M10-M12	M10-M12-M16
	A4	70-75-90	70-75-90	90-100-115-145	90-100-115-145	115-145-165	145-165-200	200-215-265
	A5	64-70-80	64-70-80	92-110-130	92-110-130	122-130-150	146-150-190	182-200-250
	A6	M5xP0.8	M5xP0.8	M6xP1.0	M6xP1.0	M8xP1.25	M10xP1.5	M10xP1.5
B	B1	110	115	148-162	177-191	224	274	355
	B2	45	40	58-72	67-81	84	104	145
	B3	65	75	90	110	140	170	210
	B4	52	60	72	88	110	134	170
	B5	26	30	36	44	55	67	85
	B6	36	36	51-65.5	51-65.5	68	84,5	115
	B7	7	7	9-23.5	9-23.5	10	9,5	12
	B8	62	73	88	106	135	164	205
	B9	M5xP0.8	M6xP1.0	M6xP1.0	M8xP1.25	M10xP1.5	M12xP1.75	M16xP2.0
C	C1	124	160	188	224	274	324	394
	C2	62	80	94	112	137	162	197
	C3	62	80	94	112	137	162	197
	C4	2	2	2	2	2	2	2
	C5	2,5	2,5	5	5	5	5	2,5
	C6	15	25	25	30	40	50	65
	C7	20	32	35	40	50	60	70
D	D1	14	16	18	22	32	40	50
	D2	5	5	6	6	10	12	14
	D3	16	18	20,5	24,5	35	43	53,5
	D4	M6xP1.0	M5xP0.8	M8xP1.25	M8xP1.25	M10xP1.5	M12xP1.75	M12xP1.75
Peso (Kg)		1,7	2,4	4,3	7,1	14,9	24,5	46

IBR ST-RV / 2 ESTÁGIOS



D-D SECTION

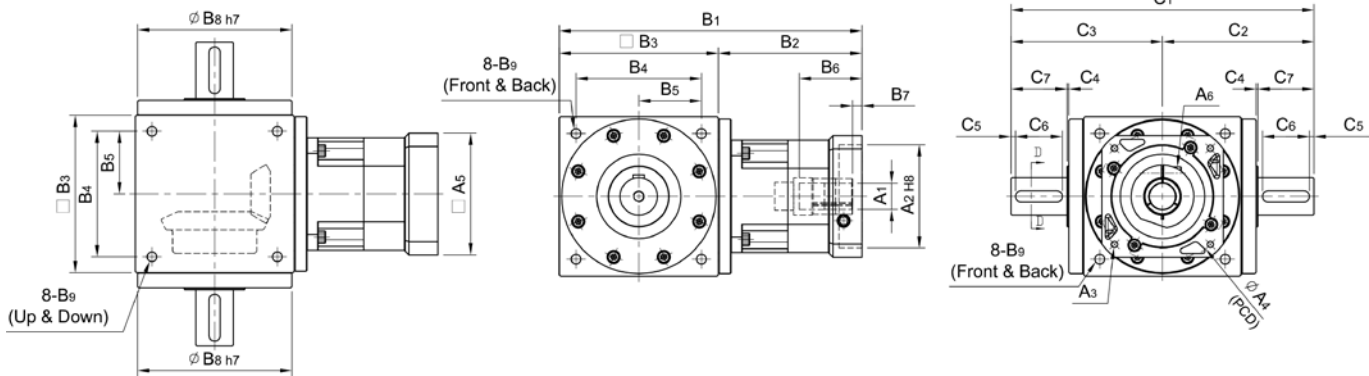


TABELA DE DIMENSÕES (mm)

Modelo		65	75	90	110	140	170	210
Código								
A	A1	8~11	8~19	14~19	19~24	19~24	24~35	28~38
	A2	30-40-50	30-40-50	50-60-70	50-70-80-95	70-80-95-110	95-110-130	110-130-180
	A3	M3-M4-M5	M3-M4-M5	M4-M5-M6	M5-M6	M5-M6-M8	M6-M8-M10	M8-M10-M12
	A4	46-60-63	46-60-63	70-75-90	70-90-100-115	90-100-115-145	115-145-165	145-165-200
	A5	46-55	46-55	64-70-80	80-92-110	92-110-130	122-130-150	146-150-190
	A6	M3xP0.5	M3xP0.5	M5xP0.8	M5xP0.8	M6xP1.0	M8xP1.25	M10xP1.5
B	B1	132	137	165	191	260	313	394
	B2	67	62	75	81	120	143	184
	B3	65	75	90	110	140	170	210
	B4	52	60	72	88	110	134	170
	B5	26	30	36	44	55	67	85
	B6	26	26	33,5	33,5	59	67	84
	B7	5	5	6	6	9	10	10
	B8	62	73	88	106	135	164	205
	B9	M5xP0.8	M6xP1.0	M6xP1.0	M8xP1.25	M10xP1.5	M12xP1.75	M16xP2.0
C	C1	124	160	188	224	274	324	394
	C2	62	80	94	112	137	162	197
	C3	62	80	94	112	137	162	197
	C4	2	2	2	2	2	2	2
	C5	2,5	2,5	5	5	5	5	2,5
	C6	15	25	25	30	40	50	65
	C7	20	32	35	40	50	60	70
D	D1	14	16	18	22	32	40	50
	D2	5	5	6	6	10	12	14
	D3	16	18	20,5	24,5	35	43	53,5
	D4	M6xP1.0	M5xP0.8	M8xP1.25	M8xP1.25	M10xP1.5	M12xP1.75	M12xP1.75
Peso (Kg)		1,9	3,6	4,8	8,5	14,2	24	52

IBR ST-FP / 1 ESTÁGIO

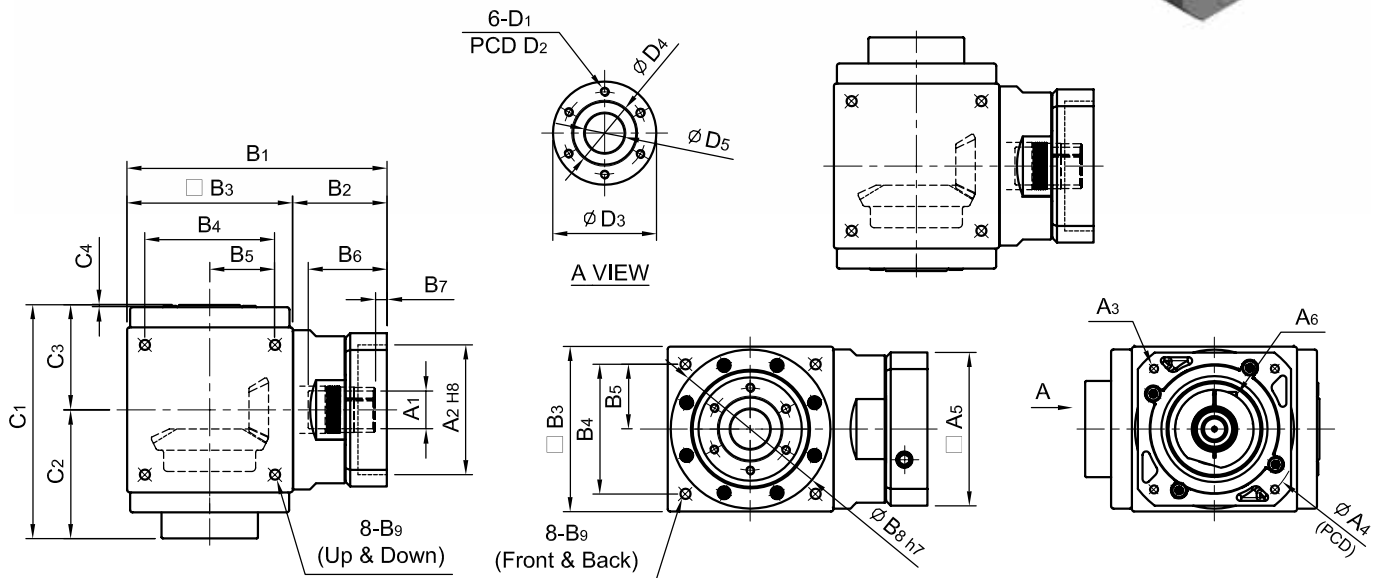
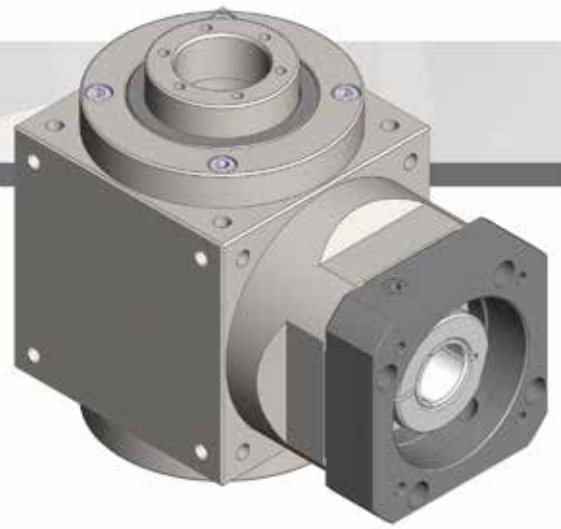


TABELA DE DIMENSÕES (mm)

Modelo		75	90	110	140	170	210
Código							
A	A1	14~19	19~24	19~24	24~35	28~38	38~55
	A2	50-60-70	70-80-95-110	70-80-95-110	95-110-130	110-130-180	114.3-180-230
	A3	M4-M5-M6	M5-M6-M8	M5-M6-M8	M6-M8-M10	M8-M10-M12	M10-M12-M16
	A4	70-75-90	90-100-115-145	90-100-115-145	115-145-165	145-165-200	200-215-265
	A5	64-70-80	92-110-130	92-110-130	122-130-150	146-150-190	182-200-250
	A6	M5xP0.8	M6xP1.0	M6xP1.0	M8xP1.25	M10xP1.5	M10xP1.5
B	B1	115	148-162	177-191	224	274	355
	B2	40	58-72	67-81	84	104	145
	B3	75	90	110	140	170	210
	B4	60	72	88	110	134	170
	B5	30	36	44	55	67	85
	B6	36	51-65.5	51-65.5	68	84,5	115
	B7	7	9-23.5	9-23.5	10	9,5	12
	B8	73	88	106	135	164	205
	B9	M6xP1.0	M6xP1.0	M8xP1.25	M10xP1.5	M12xP1.75	M16xP2.0
C	C1	106	127	156	197	223	267
	C2	57	68	84	109	121	142
	C3	49	59	72	88	102	125
	C4	1,25	2	2	2	2,25	2,25
D	D1	M4xP0.7	M5xP0.8	M5xP0.8	M8xP1.25	M10xP1.5	M10xP1.5
	D2	36	40	45	70	77	84
	D3	41,7	46,7	57,7	79,7	89,7	99,7
	D4	26	30	36	54	58	64
	D5	15	18	22	34	38	42
Peso (Kg)		2,4	4,3	7,1	14,9	24,5	46

IBR ST-RP / 2 ESTÁGIOS

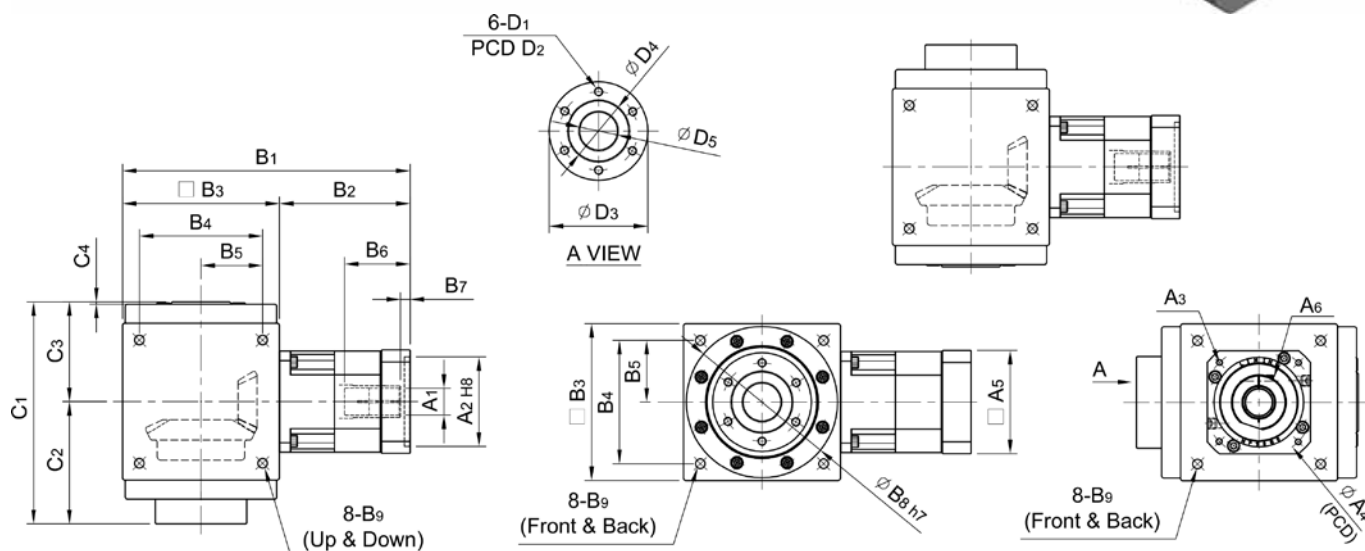


TABELA DE DIMENSÕES (mm)

Modelo		75	90	110	140	170	210
Código							
A	A1	8~19	14~19	19~24	19~24	24~35	28~38
	A2	30-40-50	50-60-70	50-70-80-95	70-80-95-110	95-110-130	110-130-180
	A3	M3-M4-M5	M4-M5-M6	M5-M6	M5-M6-M8	M6-M8-M10	M8-M10-M12
	A4	46-60-63	70-75-90	70-90-100-115	90-100-115-145	115-145-165	145-165-200
	A5	46-55	64-70-80	80-92-110	92-110-130	122-130-150	146-150-190
	A6	M3xP0.5	M5xP0.8	M5xP0.8	M6xP1.0	M8xP1.25	M10xP1.5
B	B1	137	165	191	260	313	394
	B2	62	75	81	120	143	184
	B3	75	90	110	140	170	210
	B4	60	72	88	110	134	170
	B5	30	36	44	55	67	85
	B6	26	33,5	33,5	59	67	84
	B7	5	6	6	9	10	10
	B8	73	88	106	135	164	205
	B9	M6xP1.0	M6xP1.0	M8xP1.25	M10xP1.5	M12xP1.75	M16xP2.0
C	C1	106	127	156	197	223	267
	C2	57	68	84	109	121	142
	C3	49	59	72	88	102	125
	C4	1,25	2	2	2	2,25	2,25
D	D1	M4xP0.7	M5xP0.8	M5xP0.8	M8xP1.25	M10xP1.5	M10xP1.5
	D2	36	40	45	70	77	84
	D3	41,7	46,7	57,7	79,7	89,7	95,7
	D4	26	30	36	54	58	64
	D5	15	18	22	34	38	42
Peso (Kg)		3,6	4,8	8,5	14,2	24	52

IBR ST-FN / 1 ESTÁGIO

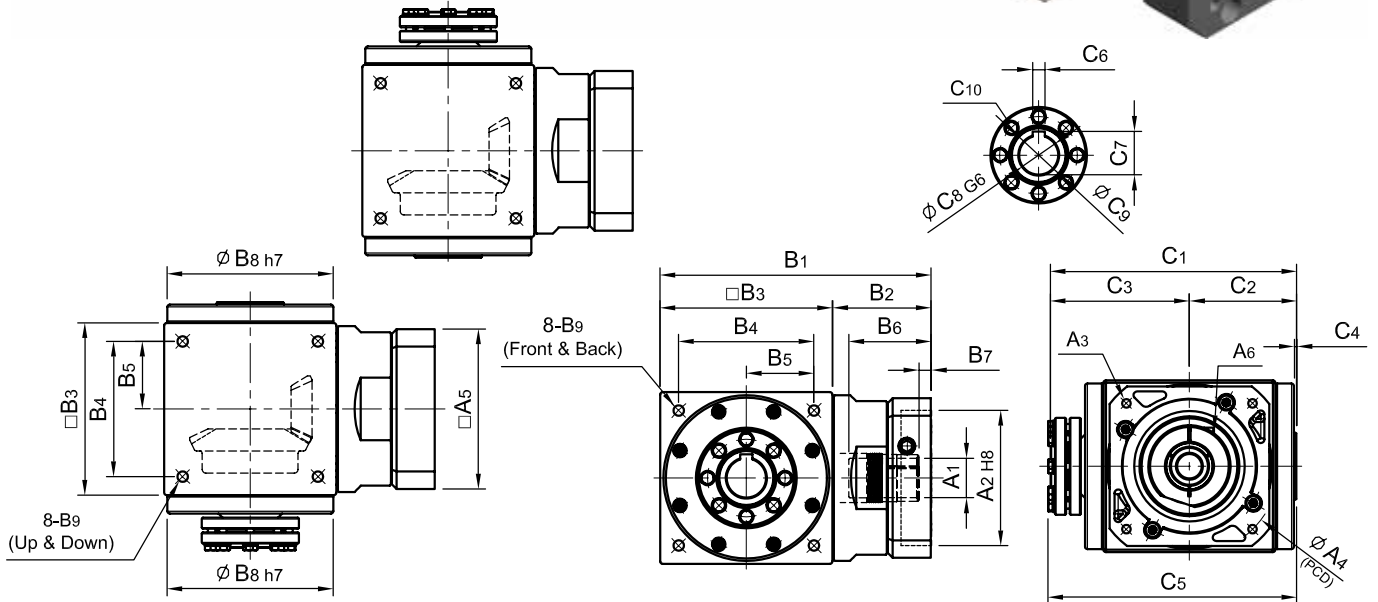
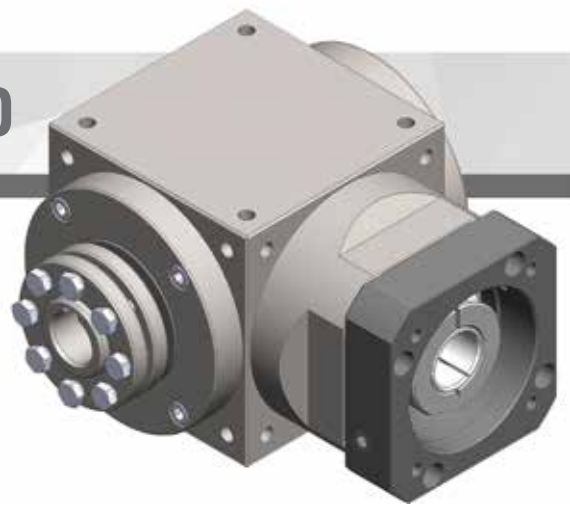


TABELA DE DIMENSÕES (mm)

Modelo	65	75	90	110	140	170	210	
Código								
A	A1	14~19	14~19	19~24	19~24	24~35	28~38	38~55
	A2	50-60-70	50-60-70	70-80-95-110	70-80-95-110	95-110-130	110-130-180	114.3-180-230
	A3	M4-M5-M6	M4-M5-M6	M5-M6-M8	M5-M6-M8	M6-M8-M10	M8-M10-M12	M10-M12-M16
	A4	70-75-90	70-75-90	90-100-115-145	90-100-115-145	115-145-165	145-165-200	200-215-265
	A5	64-70-80	64-70-80	92-110-130	92-110-130	122-130-150	146-150-190	182-200-250
	A6	M5xP0.8	M5xP0.8	M6xP1.0	M6xP1.0	M8xP1.25	M10xP1.5	M10xP1.5
B	B1	110	115	148-162	177-191	224	274	355
	B2	45	40	58-72	67-81	84	104	145
	B3	65	75	90	110	140	170	210
	B4	52	60	72	88	110	134	170
	B5	26	30	36	44	55	67	85
	B6	36	36	51-65.5	51-65.5	68	84,5	115
	B7	7	7	9-23.5	9-23.5	10	9,5	12
	B8	62	73	88	106	135	164	205
	B9	M5xP0.8	M6xP1.0	M6xP1.0	M8xP1.25	M10xP1.5	M12xP1.75	M16xP2.0
C	C1	104	119	138	169	202	240	285
	C2	42	49,5	59	72	87	102	125
	C3	62	69,5	79	97	115	138	160
	C4	2	2	2	2	2	2	2
	C5	110	124	142	171	202	242	288
	C6	5	5	6	8	10	12	14
	C7	16,3	16,3	20,8	25,3	35,3	43,3	53,3
	C8	14	14	18	22	32	40	50
	C9	22	22	28	34	44	52	62
	C10	6-M6	6-M6	6-M6	8-M6	8-M6	8-M8	8-M10
Peso (Kg)	1,7	2,4	4,3	7,1	14,9	24,5	46	

IBR ST-RN / 2 ESTÁGIOS

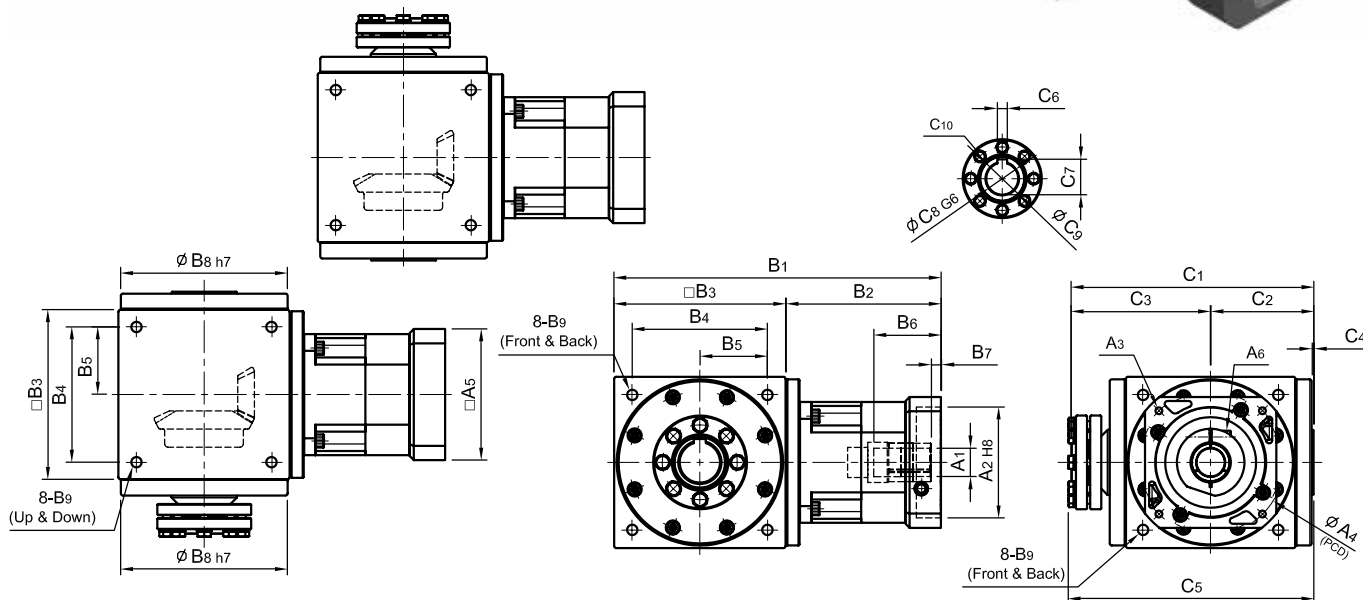
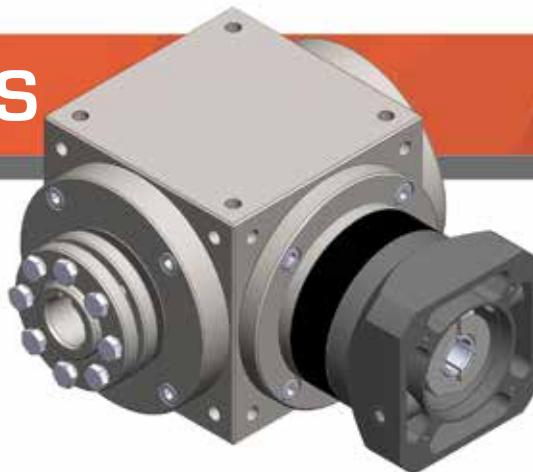


TABELA DE DIMENSÕES (mm)

Modelo	65	75	90	110	140	170	210	
Código								
A	A1	8~11	8~19	14~19	19~24	19~24	24~35	28~38
	A2	30-40-50	30-40-50	50-60-70	50-70-80-95	70-80-95-110	95-110-130	110-130-180
	A3	M3-M4-M5	M3-M4-M5	M4-M5-M6	M5-M6	M5-M6-M8	M6-M8-M10	M8-M10-M12
	A4	46-60-63	46-60-63	70-75-90	70-90-100-115	90-100-115-145	115-145-165	145-165-200
	A5	46-55	46-55	64-70-80	80-92-110	92-110-130	122-130-150	146-150-190
	A6	M3xP0.5	M3xP0.5	M5xP0.8	M5xP0.8	M6xP1.0	M8xP1.25	M10xP1.5
B	B1	132	137	165	191	260	313	394
	B2	67	62	75	81	120	143	184
	B3	65	75	90	110	140	170	210
	B4	52	60	72	88	110	134	170
	B5	26	30	36	44	55	67	85
	B6	26	26	33,5	33,5	59	67	84
	B7	5	5	6	6	9	10	10
	B8	62	73	88	106	135	164	205
	B9	M5xP0.8	M6xP1.0	M6xP1.0	M8xP1.25	M10xP1.5	M12xP1.75	M16xP2.0
C	C1	104	119	138	169	200	240	285
	C2	42	49,5	59	72	87	102	125
	C3	62	69,5	79	97	113	138	160
	C4	2	2	2	2	2	2	2
	C5	118	124	142	171	202	242	288
	C6	5	5	6	8	10	12	14
	C7	16,3	16,3	20,8	25,3	35,3	43,3	53,3
	C8	14	14	18	22	32	40	50
	C9	22	22	28	34	44	52	62
	C10	6-M6	6-M6	6-M6	8-M6	8-M6	8-M8	8-M10
Peso (Kg)	1,9	3,6	4,8	8,5	14,2	24	52	

IBR ST-FM / 1 ESTÁGIO

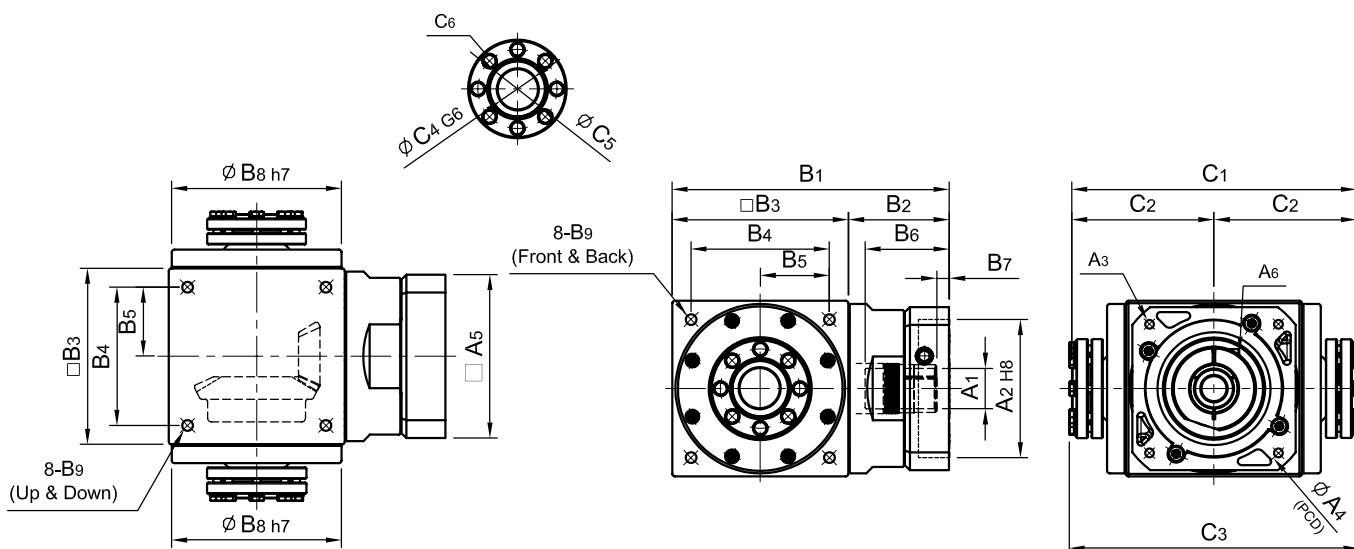


TABELA DE DIMENSÕES (mm)

Modelo		65	75	90	110	140	170	210
Código								
A	A1	14~19	14~19	19~24	19~24	24~35	28~38	38~55
	A2	50-60-70	50-60-70	70-80-95-110	70-80-95-110	95-110-130	110-130-180	114.3-180-230
	A3	M4-M5-M6	M4-M5-M6	M5-M6-M8	M5-M6-M8	M6-M8-M10	M8-M10-M12	M10-M12-M16
	A4	70-75-90	70-75-90	90-100-115-145	90-100-115-145	115-145-165	145-165-200	200-215-265
	A5	64-70-80	64-70-80	92-110-130	92-110-130	122-130-150	146-150-190	182-200-250
	A6	M5xP0.8	M5xP0.8	M6xP1.0	M6xP1.0	M8xP1.25	M10xP1.5	M10xP1.5
B	B1	110	115	148-162	177-191	224	274	355
	B2	45	40	58-72	67-81	84	104	145
	B3	65	75	90	110	140	170	210
	B4	52	60	72	88	110	134	170
	B5	26	30	36	44	55	67	85
	B6	36	36	51-65.5	51-65.5	68	84,5	115
	B7	7	7	9-23.5	9-23.5	10	9,5	12
	B8	62	73	88	106	135	164	205
	B9	M5xP0.8	M6xP1.0	M6xP1.0	M8xP1.25	M10xP1.5	M12xP1.75	M16xP2.0
C	C1	124	139	158	194	230	276	320
	C2	62	69,5	79	97	115	138	160
	C3	136	149	166	198	232	280	327
	C4	14	14	18	22	32	40	50
	C5	22	22	28	34	44	52	62
	C6	6-M6	6-M6	6-M6	8-M6	8-M6	8-M8	8-M10
Peso (Kg)		1,7	2,4	4,3	7,1	14,9	24,5	46

IBR ST-RM / 2 ESTÁGIOS

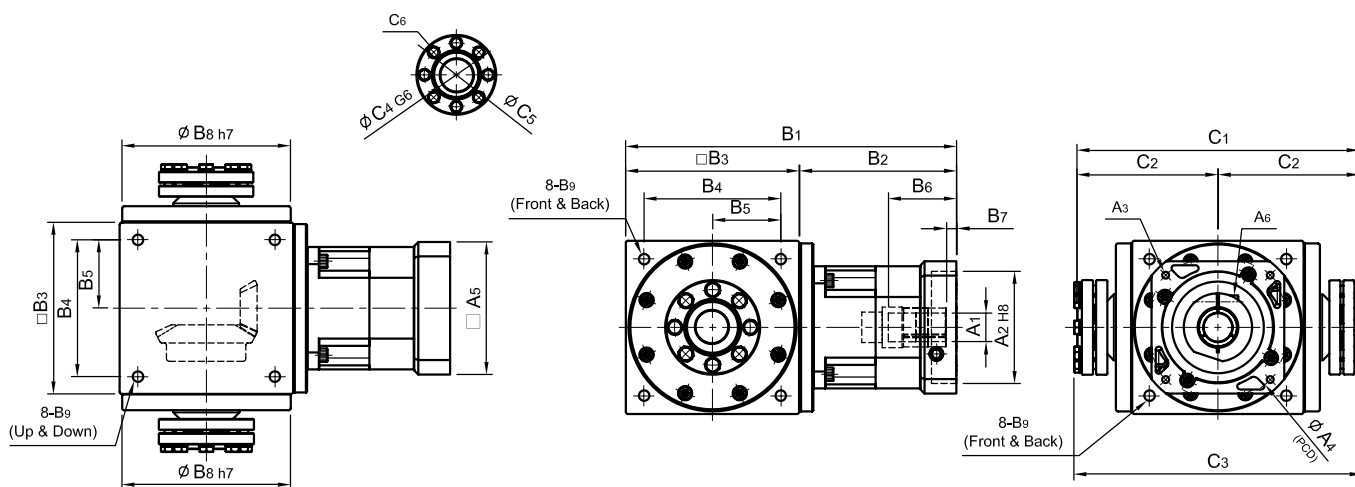
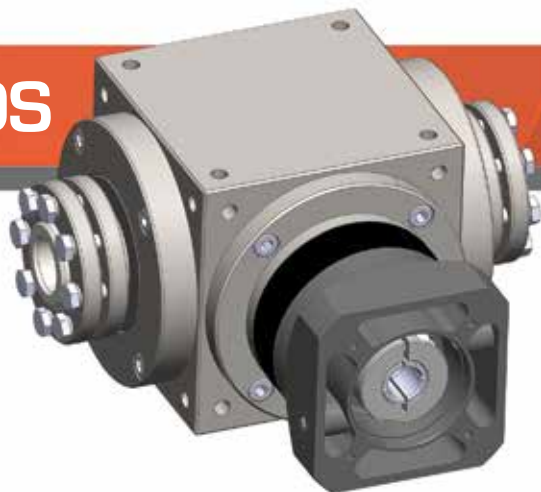


TABELA DE DIMENSÕES (mm)

Modelo	65	75	90	110	140	170	210	
Código								
A	A1	8~11	8~19	14~19	19~24	19~24	24~35	28~38
	A2	30-40-50	30-40-50	50-60-70	50-70-80-95	70-80-95-110	95-110-130	110-130-180
	A3	M3-M4-M5	M3-M4-M5	M4-M5-M6	M5-M6	M5-M6-M8	M6-M8-M10	M8-M10-M12
	A4	46-60-63	46-60-63	70-75-90	70-90-100-115	90-100-115-145	115-145-165	145-165-200
	A5	46-55	46-55	64-70-80	80-92-110	92-110-130	122-130-150	146-150-190
	A6	M3xP0.5	M3xP0.5	M5xP0.8	M5xP0.8	M6xP1.0	M8xP1.25	M10xP1.5
B	B1	132	137	165	191	260	313	394
	B2	67	62	75	81	120	143	184
	B3	65	75	90	110	140	170	210
	B4	52	60	72	88	110	134	170
	B5	26	30	36	44	55	67	85
	B6	26	26	33,5	33,5	59	67	84
	B7	5	5	6	6	9	10	10
	B8	62	73	88	106	135	164	205
	B9	M5xP0.8	M6xP1.0	M6xP1.0	M8xP1.25	M10xP1.5	M12xP1.75	M16xP2.0
C	C1	124	139	158	194	230	276	320
	C2	62	69,5	79	97	115	138	160
	C3	136	149	166	198	232	280	327
	C4	14	14	18	22	32	40	50
	C5	22	22	28	34	44	52	62
	C6	6-M6	6-M6	6-M6	8-M6	8-M6	8-M8	8-M10
Peso (Kg)	1,9	3,6	4,8	8,5	14,2	24	52	

IBR ST-DO / 1 ESTÁGIO

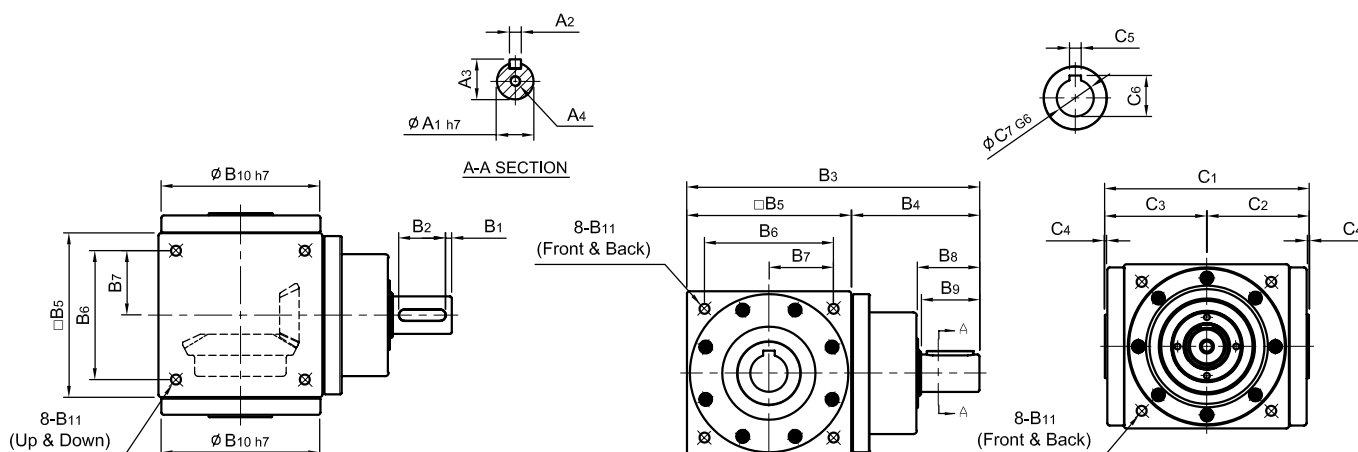
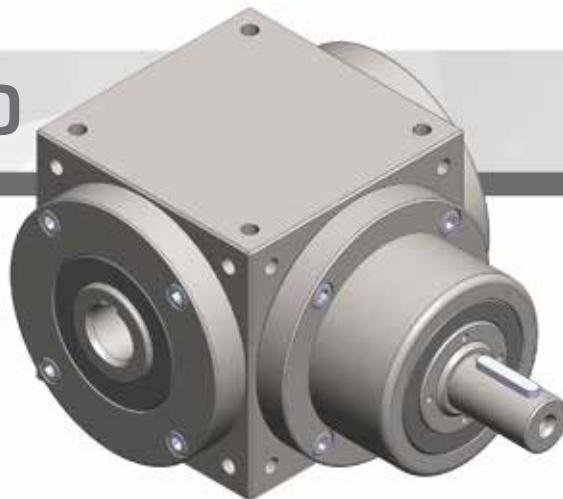


TABELA DE DIMENSÕES (mm)

Modelo		65	75	90	110	140	170	210
Código								
A	A1	14	16	18	22	32	40	50
	A2	5	5	6	6	10	12	14
	A3	16	18	20,5	24,5	35	43	53,5
	A4	M6xP1.0	M5xP0.8	M8xP1.25	M8xP1.25	M10xP1.5	M12xP1.75	M12xP1.75
B	B1	2,5	2,5	5	5	5	5	5
	B2	15	25	25	30	40	50	65
	B3	127,5	142,5	168,5	207	250	300	375
	B4	62,5	67,5	78,5	97	110	130	165
	B5	65	75	90	110	140	170	210
	B6	52	60	72	88	110	134	170
	B7	26	30	36	44	55	67	85
	B8	22	32	38	43	53,5	64	77
	B9	20	30	35	40	50	60	75
	B10	62	73	88	106	135	164	205
	B11	M5xP0.8	M5xP0.8	M6xP1.0	M8xP1.25	M10xP1.5	M12xP1.75	M16xP2.0
C	C1	84	99	118	144	174	204	250
	C2	42	49,5	59	72	87	102	125
	C3	42	49,5	59	72	87	102	125
	C4	2	2	2	2	2	2	2
	C5	5	5	6	8	10	12	14
	C6	16,3	16,3	20,8	25,3	35,3	43,3	53,3
	C7	14	14	18	22	32	40	50
Peso (Kg)		2,1	2,8	4,9	9	15,5	25	53

IBR ST-YO / 1 ESTÁGIO

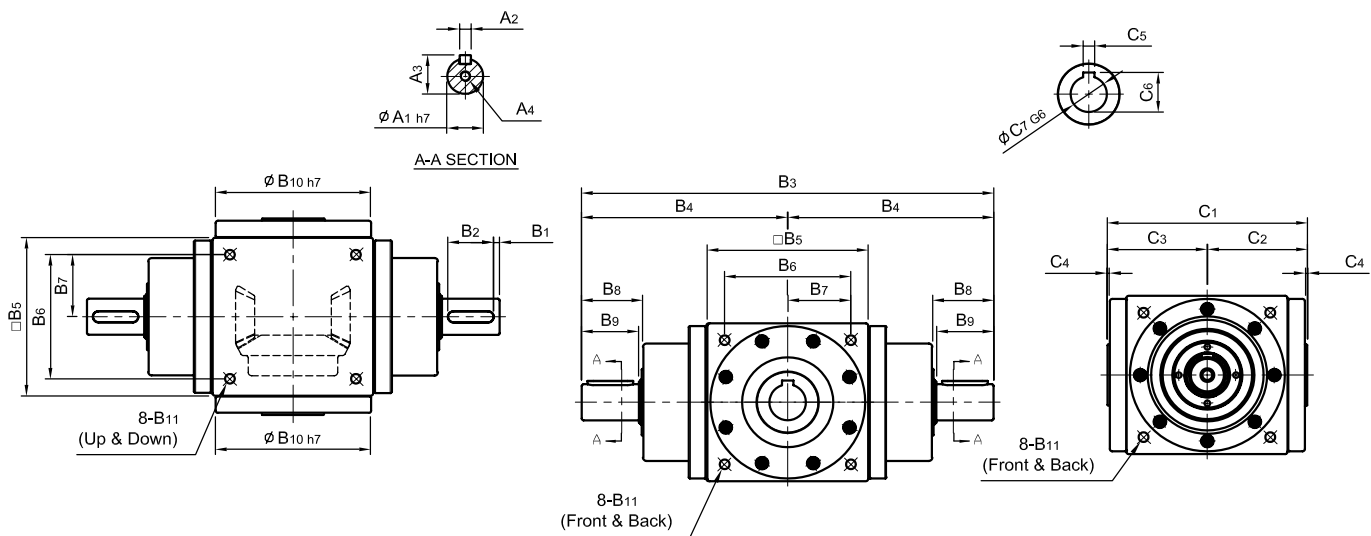
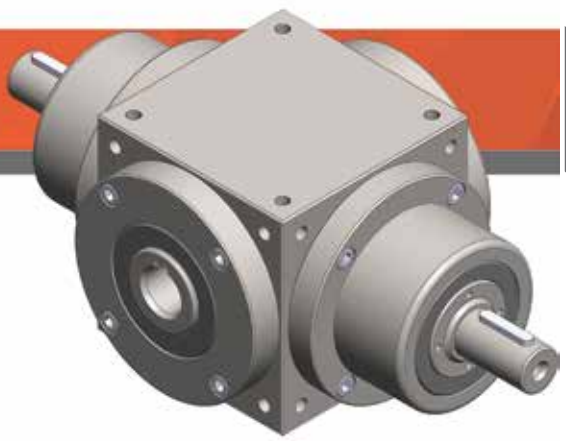


TABELA DE DIMENSÕES (mm)

Modelo	65	75	90	110	140	170	210	
Código								
A	A1	14	16	18	22	32	40	50
	A2	5	5	6	6	10	12	14
	A3	16	18	20,5	24,5	35	43	53,5
	A4	M6xP1.0	M5xP1.0	M8xP1.25	M8xP1.25	M10xP1.5	M12xP1.75	M12xP1.75
B	B1	2,5	2,5	5	5	5	5	5
	B2	15	25	25	30	40	50	65
	B3	190	210	247	304	360	430	540
	B4	95	105	123,5	152	180	215	270
	B5	65	75	90	110	140	170	210
	B6	52	60	72	88	110	134	170
	B7	26	30	36	44	55	67	85
	B8	22	32	38	43	53,5	64	77
	B9	20	30	35	40	50	60	75
	B10	62	73	88	106	135	164	205
	B11	M5xP0.8	M6xP1.0	M6xP1.0	M8xP1.25	M10xP1.5	M12xP1.75	M16xP2.0
C	C1	84	99	118	144	174	204	250
	C2	42	49,5	59	72	87	102	125
	C3	42	49,5	59	72	87	102	125
	C4	2	2	2	2	2	2	2
	C5	5	5	6	8	10	12	14
	C6	16,3	16,3	20,8	25,3	35,3	43,3	53,3
	C7	14	14	18	22	32	40	50
Peso (Kg)	2,85	3,6	6,2	11,5	18	28	57	

IBR ST-DS / 1 ESTÁGIO

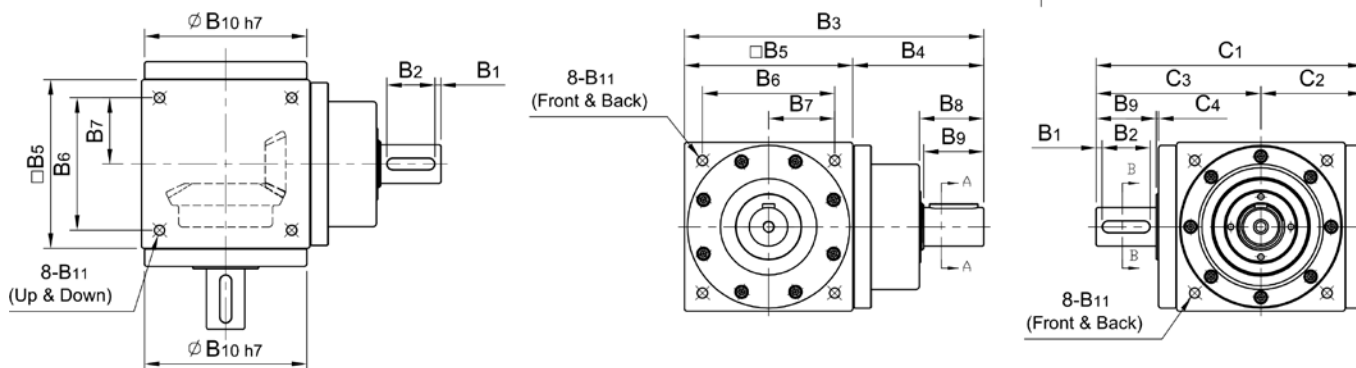
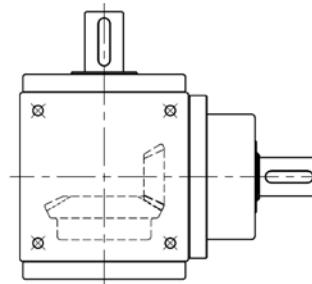
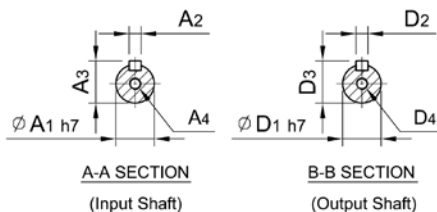
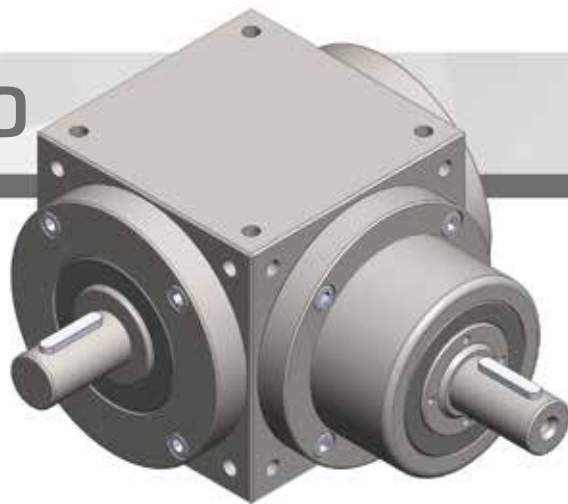


TABELA DE DIMENSÕES (mm)

Modelo		65	75	90	110	140	170	210
Código								
A	A1	14	16	18	22	32	40	50
	A2	5	5	6	6	10	12	14
	A3	16	18	20,5	24,5	35	43	53,5
	A4	M6xP1.0	M5xP0.8	M8xP1.25	M8xP1.25	M10xP1.5	M12xP1.75	M12xP1.75
B	B1	2,5	2,5	5	5	5	5	5
	B2	15	25	25	30	40	50	65
	B3	127,5	142,5	168,5	207	250	300	375
	B4	62,5	67,5	78,5	97	110	130	165
	B5	65	75	90	110	140	170	210
	B6	52	60	72	88	110	134	170
	B7	26	30	36	44	55	67	85
	B8	22	32	38	43	53,5	64	77
	B9	20	30	35	40	50	60	75
	B10	62	73	88	106	135	164	205
	B11	M5xP0.8	M6xP1.0	M6xP1.0	M8xP1.25	M10xP1.5	M12xP1.75	M16xP2.0
C	C1	102	128	151	182	222	262	322
	C2	40	48	57	70	85	100	125
	C3	62	80	94	112	137	162	197
	C4	2	2	2	2	2	2	2
D	D1	14	16	18	22	32	40	50
	D2	5	5	6	6	10	12	14
	D3	16	18	20,5	24,5	35	43	53,5
	D4	M6xP1.0	M5xP1.0	M8xP1.25	M8xP1.25	M10xP1.5	M12xP1.75	M12xP1.75
Peso (Kg)		2,1	2,8	4,9	8,6	15,5	25	53

IBR ST-YS / 1 ESTÁGIO

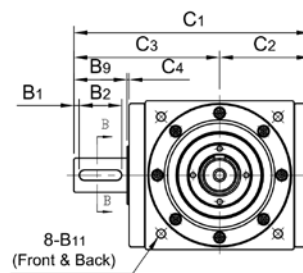
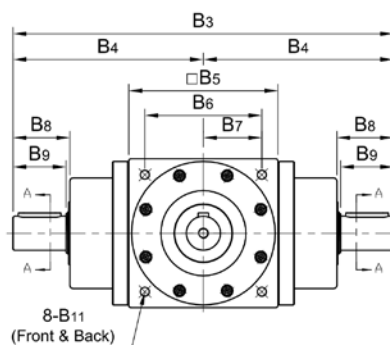
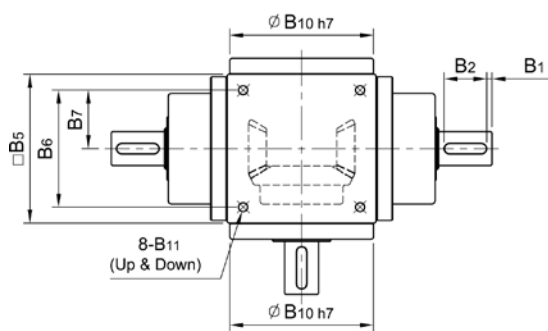
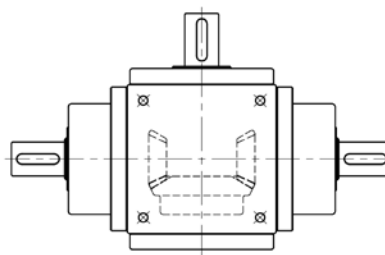
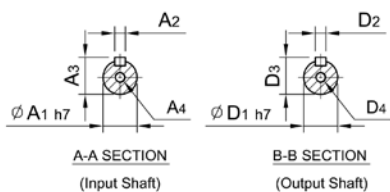
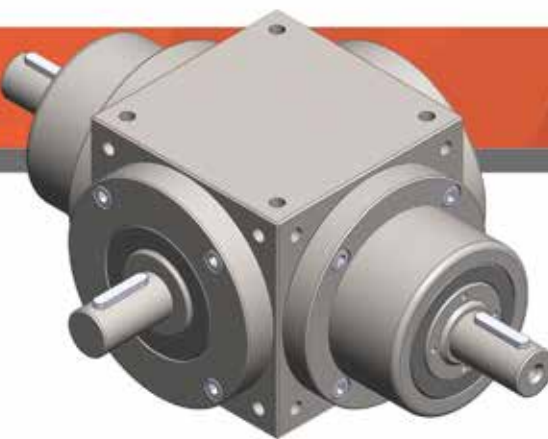


TABELA DE DIMENSÕES (mm)

Modelo	65	75	90	110	140	170	210	
Código								
A	A1	14	16	18	22	32	40	50
	A2	5	5	6	6	10	12	14
	A3	16	18	20,5	24,5	35	43	53,5
	A4	M6xP1.0	M5xP0.8	M8xP1.25	M8xP1.25	M10xP1.5	M12xP1.75	M12xP1.75
B	B1	2,5	2,5	5	5	5	5	5
	B2	15	25	25	30	40	50	65
	B3	190	210	247	304	360	430	540
	B4	95	105	123,5	152	180	215	270
	B5	65	75	90	110	140	170	210
	B6	52	60	72	88	110	134	170
	B7	26	30	36	44	55	67	85
	B8	22	32	38	43	53,5	64	77
	B9	20	30	35	40	50	60	75
	B10	62	73	88	106	135	164	205
	B11	M5xP0.8	M6xP1.0	M6xP1.0	M8xP1.25	M10xP1.5	M12xP1.75	M16xP2.0
C	C1	102	128	151	182	222	262	322
	C2	40	48	57	70	85	100	125
	C3	62	80	94	112	137	162	197
	C4	2	2	2	2	2	2	2
D	D1	14	16	18	22	32	40	50
	D2	5	5	6	6	10	12	14
	D3	16	18	20,5	24,5	35	43	53,5
	D4	M6xP1.0	M5xP0.5	M8xP1.25	M8xP1.25	M10xP1.5	M12xP1.75	M12xP1.75
Peso (Kg)	2,9	3,6	6,2	11,5	18	28	57	

IBR ST-DV / 1 ESTÁGIO

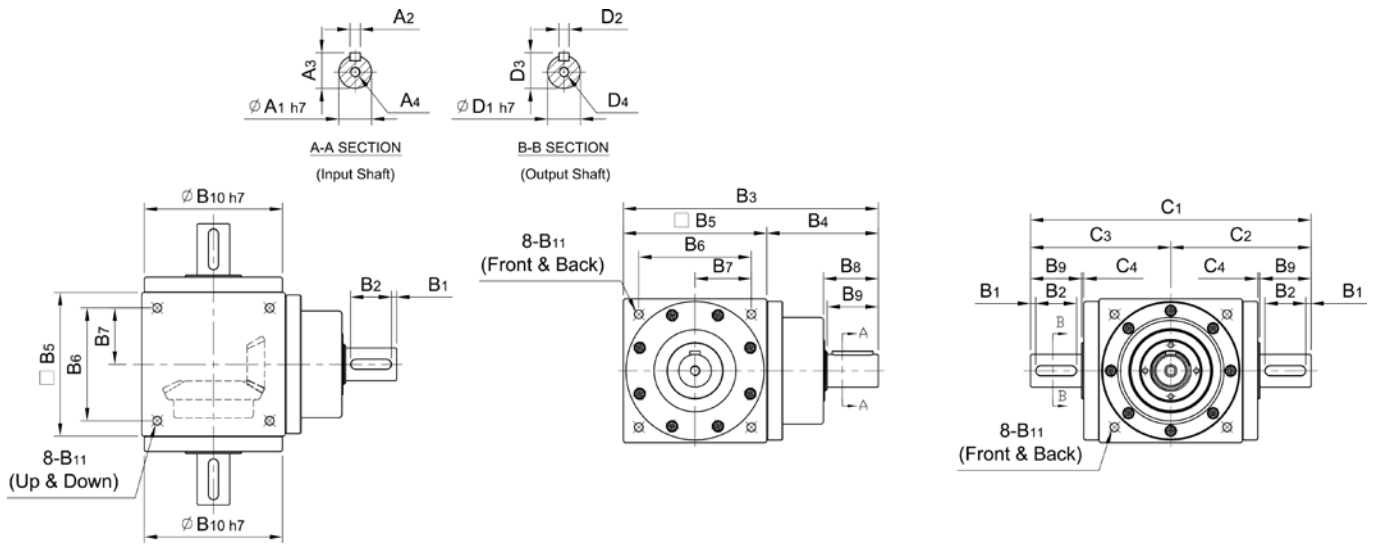
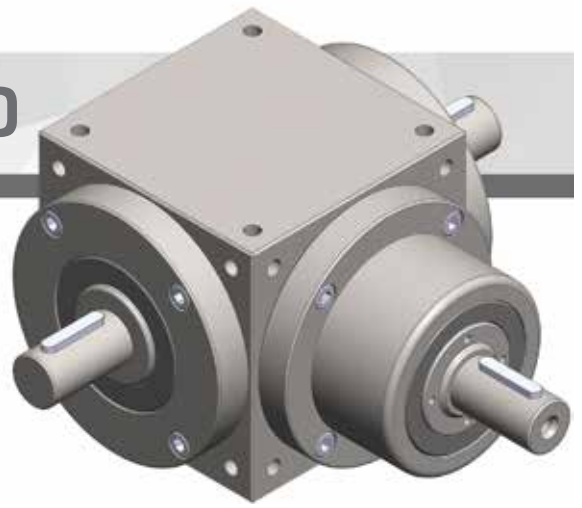


TABELA DE DIMENSÕES (mm)

Modelo		65	75	90	110	140	170	210
Código								
A	A1	14	16	18	22	32	40	50
	A2	5	5	6	6	10	12	14
	A3	16	18	20,5	24,5	35	43	53,5
	A4	M6xP1.0	M5xP0.8	M8xP1.25	M8xP1.25	M10xP1.5	M12xP1.75	M12xP1.75
B	B1	2,5	2,5	5	5	5	5	5
	B2	15	25	25	30	40	50	65
	B3	127,5	142,5	168,5	207	250	300	375
	B4	62,5	67,5	78,5	97	110	130	165
	B5	65	75	90	110	140	170	210
	B6	52	60	72	88	110	134	170
	B7	26	30	36	44	55	67	85
	B8	22	32	38	43	53,5	64	77
	B9	20	30	35	40	50	60	75
	B10	62	73	88	106	135	164	205
	B11	M5xP0.8	M6xP1.0	M6xP1.0	M8xP1.25	M10xP1.5	M12xP1.75	M16xP2.0
C	C1	124	160	188	224	274	324	394
	C2	62	80	94	112	137	162	197
	C3	62	80	94	112	137	162	197
	C4	2	2	2	2	2	2	2
D	D1	14	16	18	22	32	40	50
	D2	5	5	6	6	10	12	14
	D3	16	18	20,5	24,5	35	43	53,5
	D4	M6xP1.0	M5xP0.8	M8xP1.25	M8xP1.25	M10xP1.5	M12xP1.75	M12xP1.75
Peso (Kg)		2,1	2,8	4,9	8,6	15,5	25	53

IBR ST-YV / 1 ESTÁGIO

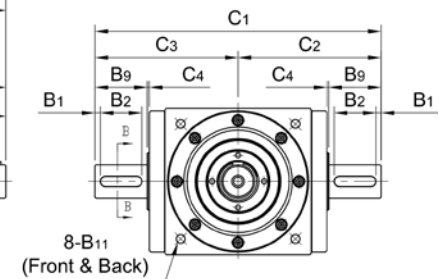
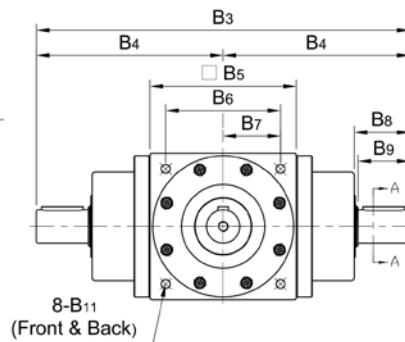
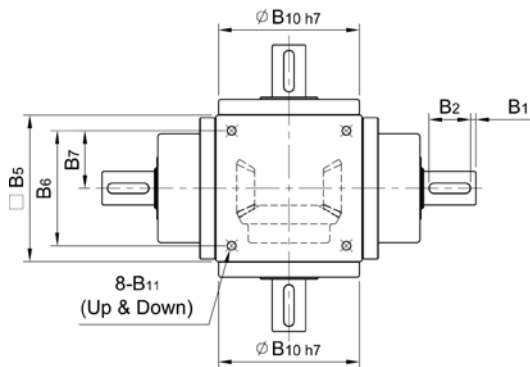
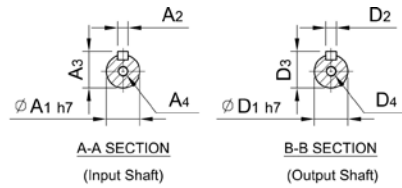
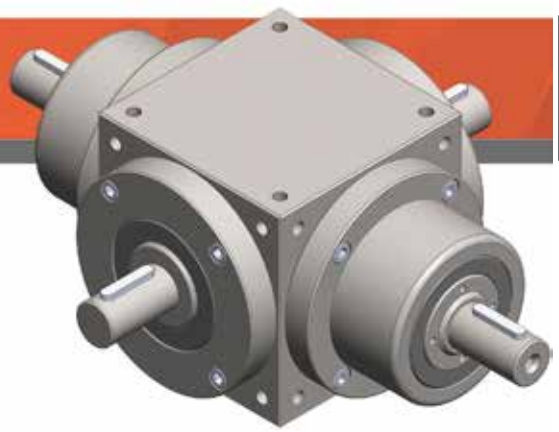


TABELA DE DIMENSÕES (mm)

Modelo	65	75	90	110	140	170	210
Código							
A	A1	14	16	18	22	32	50
	A2	5	5	6	6	10	14
	A3	16	18	20,5	24,5	35	53,5
	A4	M6xP1.0	M5xP0.8	M8xP1.25	M8xP1.25	M10xP1.5	M12xP1.75
B	B1	2,5	2,5	5	5	5	5
	B2	15	25	25	30	40	65
	B3	190	210	247	304	360	430
	B4	95	105	123,5	152	180	215
	B5	65	75	90	110	140	170
	B6	52	60	72	88	110	134
	B7	26	30	36	44	55	67
	B8	22	32	38	43	53,5	64
	B9	20	30	35	40	50	60
	B10	62	73	88	106	135	164
	B11	M5xP0.8	M6xP1.0	M6xP1.0	M8xP1.25	M10xP1.5	M12xP1.75
C	C1	124	160	188	224	274	394
	C2	62	80	94	112	137	197
	C3	62	80	94	112	137	197
	C4	2	2	2	2	2	2
D	D1	14	16	18	22	32	50
	D2	5	5	6	6	10	14
	D3	16	18	20,5	24,5	35	53,5
	D4	M6xP1.0	M5xP0.8	M8xP1.25	M8xP1.25	M10xP1.5	M12xP1.75
Peso (Kg)	2,85	3,6	6,2	11,5	18	28	57

IBR ST-DP / 1 ESTÁGIO

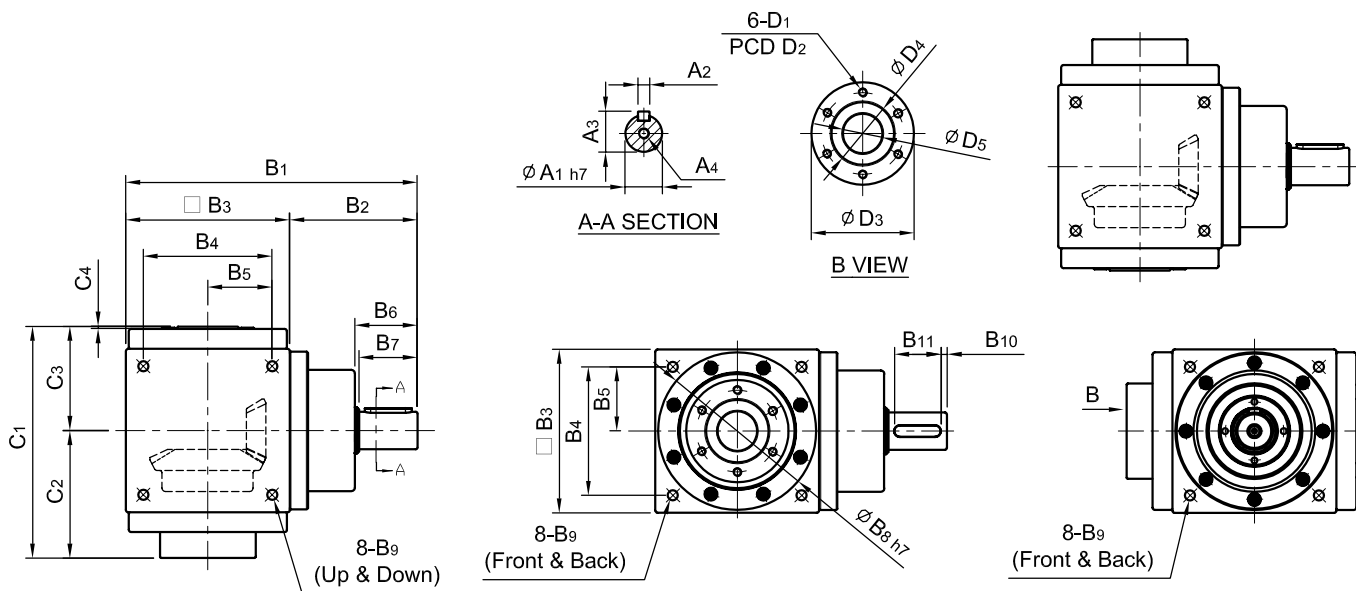
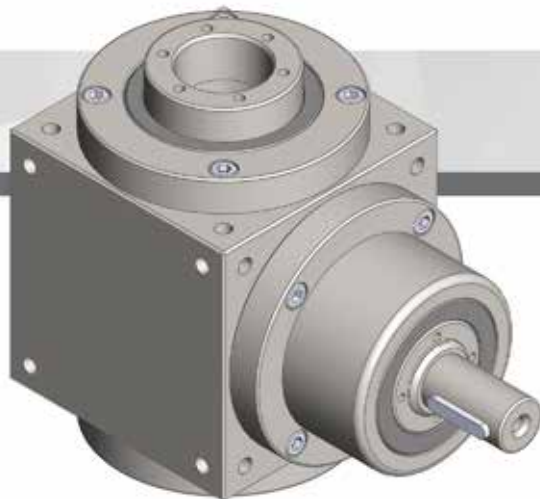


TABELA DE DIMENSÕES (mm)

Modelo		75	90	110	140	170	210
Código							
A	A1	16	18	22	32	40	50
	A2	5	6	6	10	12	14
	A3	18	20,5	24,5	35	43	53,5
	A4	M5xP0.8	M8xP1.25	M8xP1.25	M10xP1.5	M12xP1.75	M12xP1.75
B	B1	142,5	169	207	250	300	375
	B2	67,5	79	97	110	130	165
	B3	75	90	110	140	170	210
	B4	60	72	88	110	134	170
	B5	30	36	44	55	67	85
	B6	32	38	43	53,5	64	75
	B7	30	35	40	50	60	70
	B8	73	88	106	135	164	205
	B9	M6xP1.0	M6xP1.0	M8xP1.25	M10xP1.5	M12xP1.75	M16xP2.0
	B10	2,5	5	5	5	5	5
	B11	25	25	30	40	50	65
C	C1	106	127	156	197	223	267
	C2	57	68	84	109	121	142
	C3	49	59	72	88	102	125
	C4	1,25	2	2	2	2,25	2,25
D	D1	M4xP0.7	M5xP0.8	M5xP0.8	M8xP1.25	M10xP1.5	M10xP1.5
	D2	36	40	45	70	77	84
	D3	41,7	46,7	57,7	79,7	89,7	95,7
	D4	26	30	36	54	58	64
	D5	15	18	22	34	38	42
Peso (Kg)		2,8	4,9	8,6	15,5	25	53

IBR ST-YP / 1 ESTÁGIO

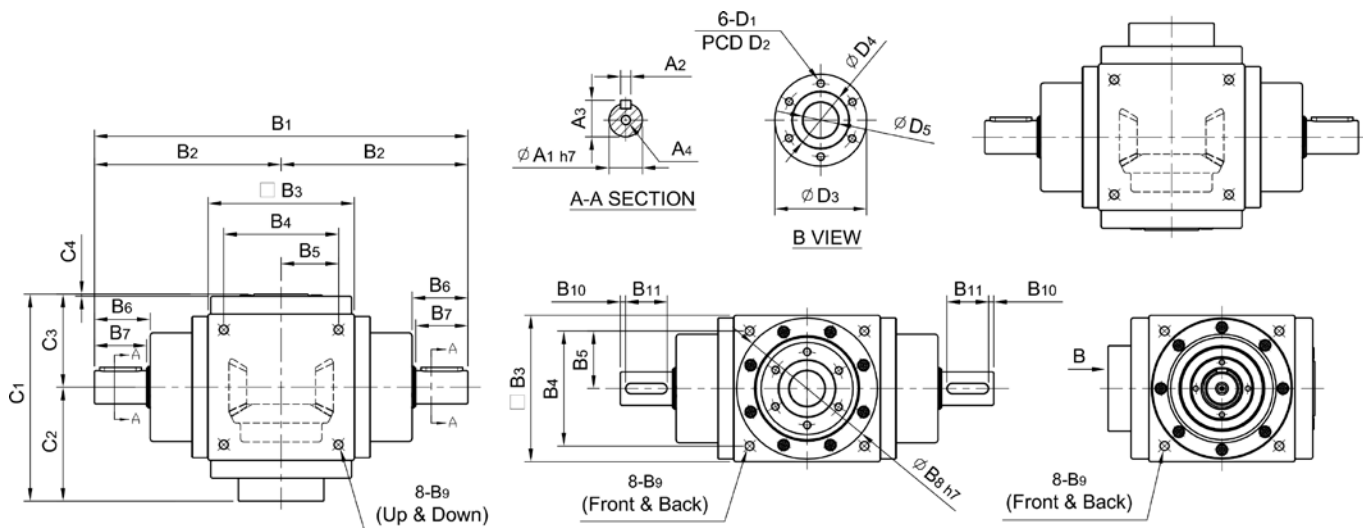
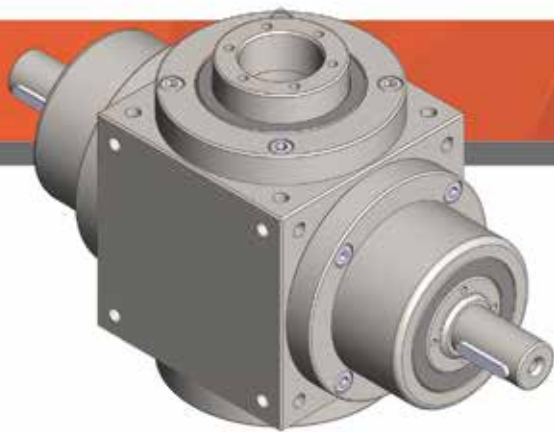


TABELA DE DIMENSÕES (mm)

Modelo		75	90	110	140	170	210
Código							
A	A1	16	18	22	32	40	50
	A2	5	6	6	10	12	14
	A3	18	20,5	24,5	35	43	53,5
	A4	M5xP0.8	M8xP1.25	M8xP1.25	M10xP1.5	M12xP1.75	M12xP1.75
B	B1	210	247	304	360	430	540
	B2	105	123,5	152	180	215	270
	B3	75	90	110	140	170	210
	B4	60	72	88	110	134	170
	B5	30	36	44	55	67	85
	B6	32	38	43	53,5	64	75
	B7	30	35	40	50	60	70
	B8	73	88	106	135	164	205
	B9	M6xP1.0	M6xP1.0	M8xP1.25	M10xP1.5	M12xP1.75	M16xP2.0
	B10	2,5	5	5	5	5	5
	B11	25	25	30	40	50	65
C	C1	106	127	156	197	223	267
	C2	57	68	84	109	121	142
	C3	49	59	72	88	102	125
	C4	1,25	2	2	2	2,25	2,25
D	D1	M4xP0.7	M5xP0.8	M5xP0.8	M8xP1.25	M10xP1.5	M10xP1.5
	D2	36	40	45	70	77	84
	D3	41,7	46,7	57,7	79,7	89,7	95,7
	D4	26	30	36	54	58	64
	D5	15	18	22	34	38	42
Peso (Kg)		3,6	6,2	11,5	18	28	57

IBR ST-DN / 1 ESTÁGIO

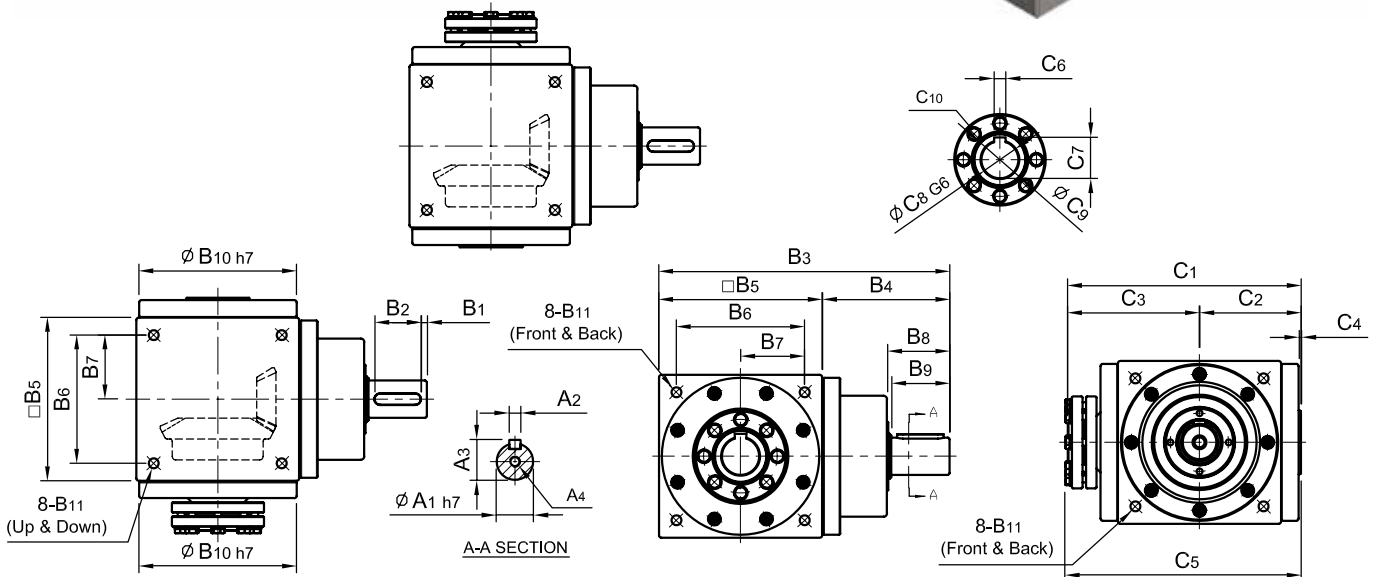
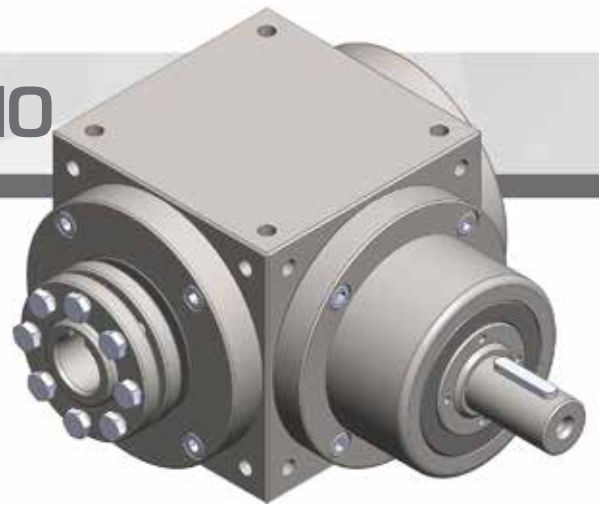


TABELA DE DIMENSÕES (mm)

Modelo		65	75	90	110	140	170	210
Código								
A	A1	14	16	18	22	32	40	50
	A2	5	5	6	6	10	12	14
	A3	16	18	20,5	24,5	35	43	53,5
	A4	M6xP1.0	M5x0.8	M8xP1.25	M8xP1.25	M10xP1.5	M12xP1.75	M12xP1.75
B	B1	2,5	2,5	5	5	5	5	5
	B2	15	25	25	30	40	50	65
	B3	127,5	142,5	168,5	207	250	300	375
	B4	62,5	67,5	78,5	97	110	130	165
	B5	65	75	90	110	140	170	210
	B6	52	60	72	88	110	134	170
	B7	26	30	36	44	55	67	85
	B8	22	32	38	43	53,5	64	77
	B9	20	30	35	40	50	60	75
	B10	62	73	88	106	135	164	205
	B11	M5xP0.8	M6xP1.0	M6xP1.0	M8xP1.25	M10xP1.5	M12xP1.75	M16xP2.0
C	C1	104	119	138	169	202	240	285
	C2	42	49,5	59	72	87	102	125
	C3	62	69,5	79	97	115	138	160
	C4	2	2	2	2	2	2	2
	C5	110	124	142	171	202	242	288
	C6	5	5	6	8	10	12	14
	C7	16,3	16,3	20,8	25,3	35,3	43,3	53,3
	C8	14	14	18	22	32	40	50
	C9	22	22	28	34	44	52	62
	C10	6-M6	6-M6	6-M6	8-M6	8-M6	8-M8	8-M10
Peso (Kg)		2,1	2,8	4,9	8,6	15,5	25	53

IBR ST-YN / 1 ESTÁGIO

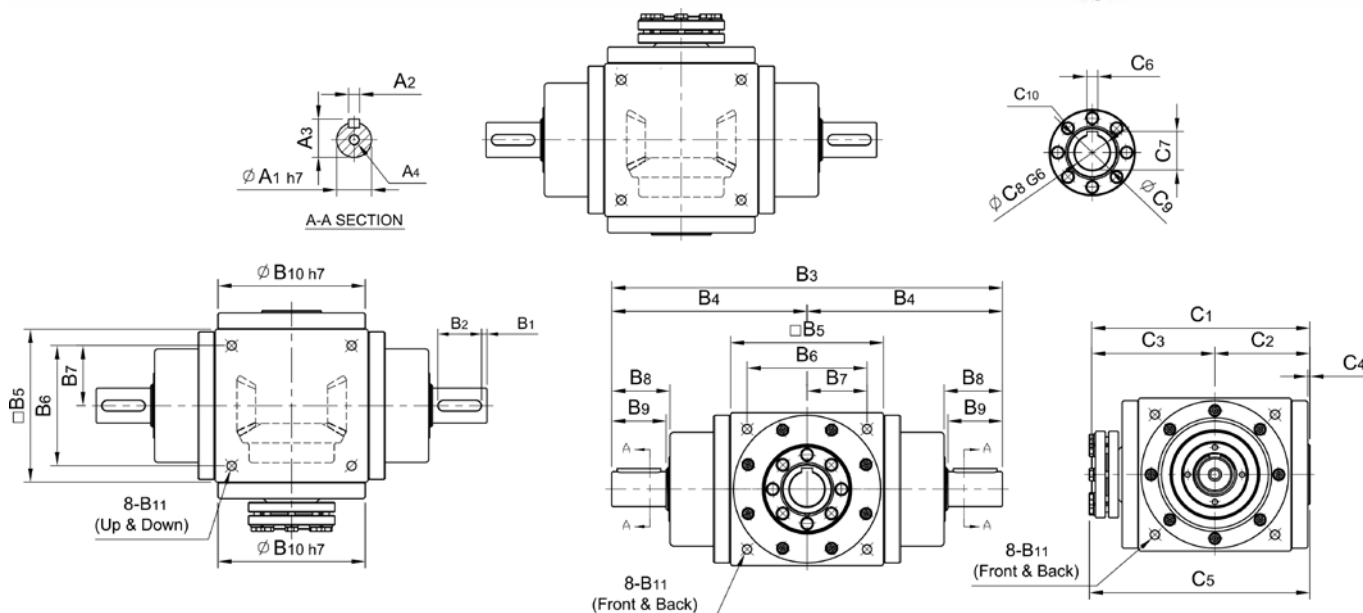
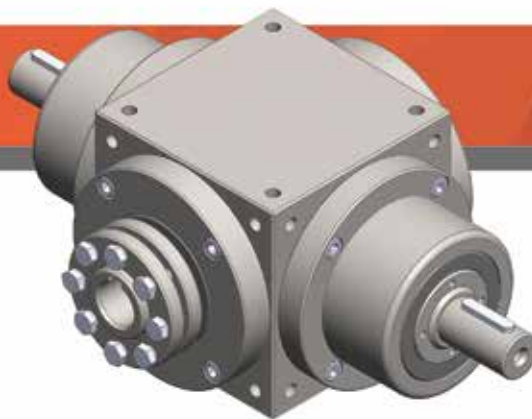


TABELA DE DIMENSÕES (mm)

Modelo		65	75	90	110	140	170	210
Código								
A	A1	14	16	18	22	32	40	50
	A2	5	5	6	6	10	12	14
	A3	16	18	20,5	24,5	35	43	53,5
	A4	M6xP1.0	M5xP0.8	M8xP1.25	M8xP1.25	M10xP1.5	M12xP1.75	M12xP1.75
B	B1	2,5	2,5	5	5	5	5	5
	B2	15	25	25	30	40	50	65
	B3	190	210	247	304	360	430	540
	B4	95	105	123,5	152	180	215	270
	B5	65	75	90	110	140	170	210
	B6	52	60	72	88	110	134	170
	B7	26	30	36	44	55	67	85
	B8	22	32	38	43	53,5	64	77
	B9	20	30	35	40	50	60	75
	B10	62	73	88	106	135	164	205
	B11	M5xP0.8	M6xP1.0	M6xP1.0	M8xP1.25	M10xP1.5	M12xP1.75	M16xP2.0
C	C1	104	119	138	169	200	240	285
	C2	42	49,5	59	72	87	102	125
	C3	62	69,5	79	97	113	138	160
	C4	2	2	2	2	2	2	2
	C5	110	124	142	171	202	242	288
	C6	5	5	6	8	10	12	14
	C7	16,3	16,3	20,8	25,3	35,3	43,3	53,3
	C8	14	14	18	22	32	40	50
	C9	22	22	28	34	44	52	62
	C10	6-M6	6-M6	6-M6	8-M6	8-M6	8-M8	8-M10
Peso (Kg)		2,9	3,6	6,2	11,5	18	28	57

IBR ST-DM / 1 ESTÁGIO

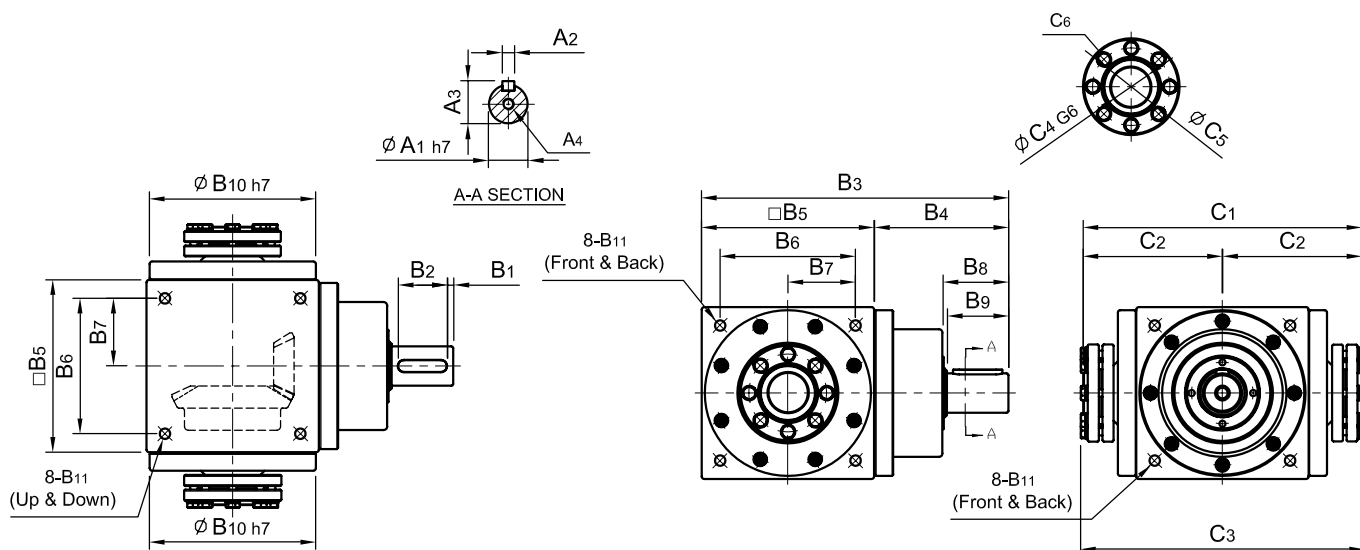
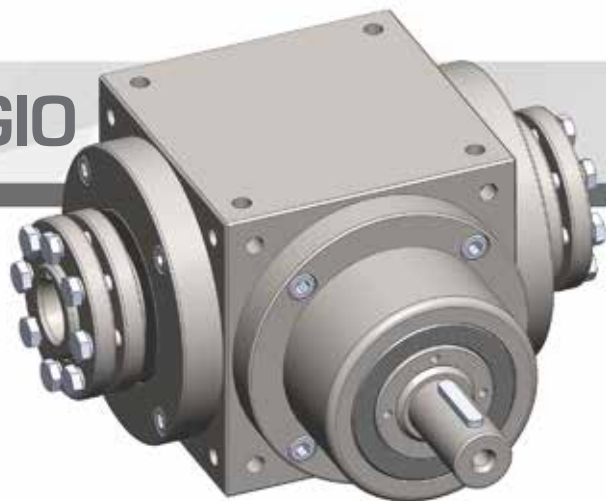


TABELA DE DIMENSÕES (mm)

Modelo		65	75	90	110	140	170	210
Código		65	75	90	110	140	170	210
A	A1	14	16	18	22	32	40	50
	A2	5	5	6	6	10	12	14
	A3	16	18	20,5	24,5	35	43	53,5
	A4	M6x1.0	M5xP0.8	M8xP1.25	M8xP1.25	M10xP1.5	M12xP1.75	M12xP1.75
B	B1	2,5	2,5	5	5	5	5	5
	B2	15	25	25	30	40	50	65
	B3	127,5	142,5	168,5	207	250	300	375
	B4	62,5	67,5	78,5	97	110	130	165
	B5	65	75	90	110	140	170	210
	B6	52	60	72	88	110	134	170
	B7	26	30	36	44	55	67	85
	B8	22	32	38	43	53,5	64	77
	B9	20	30	35	40	50	60	75
	B10	62	73	88	106	135	164	205
	B11	M5xP0.8	M6xP1.0	M6xP1.0	M8xP1.25	M10xP1.5	M12xP1.75	M16xP2.0
C	C1	124	139	158	194	230	276	320
	C2	62	69,5	79	97	115	138	160
	C3	136	149	166	198	232	280	327
	C4	14	14	18	22	32	40	50
	C5	22	22	28	34	44	52	62
	C6	6-M6	6-M6	6-M6	8-M6	8-M6	8-M8	8-M10
Peso (Kg)		2,1	2,8	4,9	8,6	15,5	25	53

IBR ST-YM / 1 ESTÁGIO

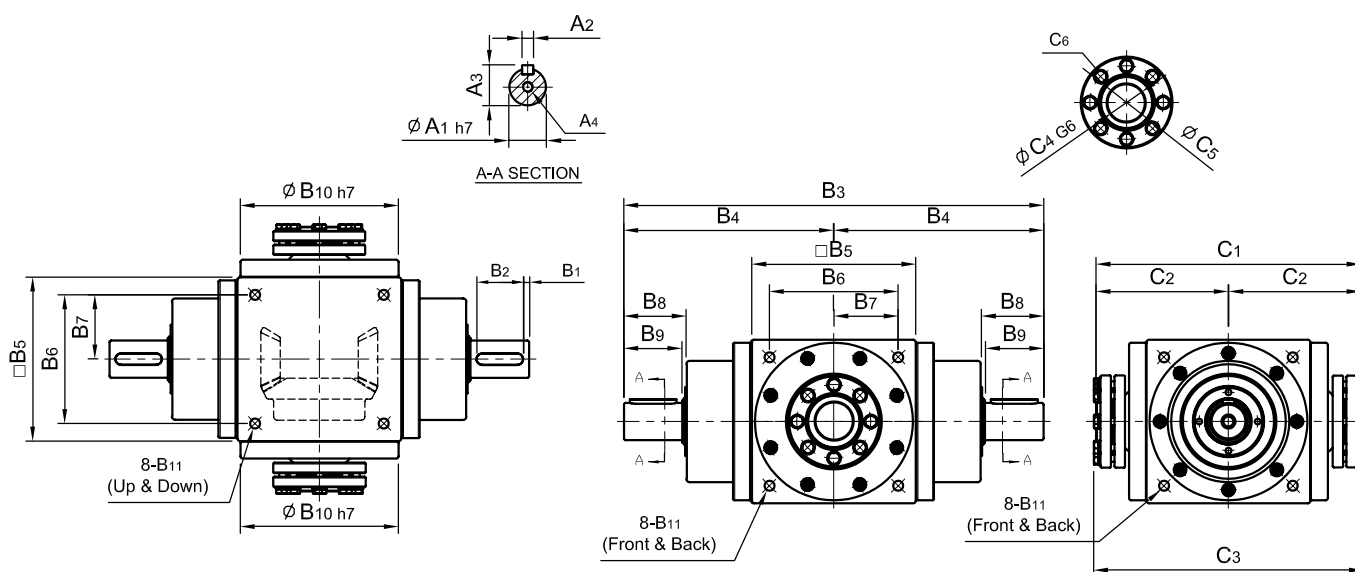
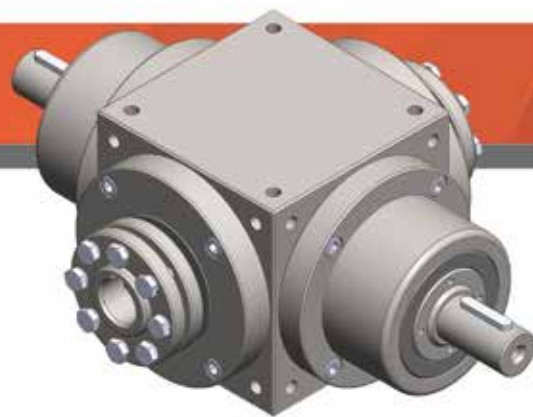
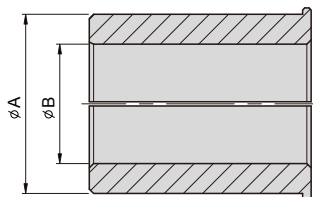


TABELA DE DIMENSÕES (mm)

Modelo	65	75	90	110	140	170	210	
Código								
A	A1	14	16	18	22	32	50	
	A2	5	5	6	6	10	14	
	A3	16	18	20,5	24,5	35	53,5	
	A4	M6x1.0	M5x0.8	M8xP1.25	M8xP1.25	M10xP1.5	M12xP1.75	M12xP1.75
B	B1	2,5	2,5	5	5	5	5	
	B2	15	25	25	30	40	50	65
	B3	190	210	247	304	360	430	540
	B4	95	95	123,5	152	180	215	270
	B5	65	75	90	110	140	170	210
	B6	52	60	72	88	110	134	170
	B7	26	30	36	44	55	67	85
	B8	22	32	38	43	53,5	64	77
	B9	20	30	35	40	50	60	75
	B10	62	73	88	106	135	164	205
	B11	M5xP0.8	M6xP1.0	M6xP1.0	M8xP1.25	M10xP1.5	M12xP1.75	M16xP2.0
C	C1	124	139	158	194	230	276	320
	C2	62	69,5	79	97	115	138	160
	C3	136	149	166	198	232	280	327
	C4	14	14	18	22	32	40	50
	C5	22	22	28	34	44	52	62
	C6	6-M6	6-M6	6-M6	8-M6	8-M6	8-M8	8-M10
Peso (Kg)	2,9	3,6	6,2	11,5	18	28	57	

BUCHAS DE REDUÇÃO DISPONÍVEIS



BUCHAS DE REDUÇÃO DISPONÍVEIS

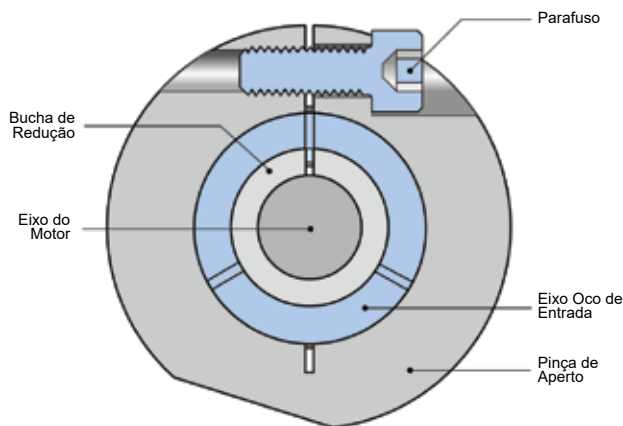
Furo Interno da Bucha (ØB)	DIÂMETRO DO FURO DE ENTRADA DO REDUTOR (ØA)										
	8	11	14	19	22	24	28	35	38	42	48
6	•		•								
6.35	•		•								
8		•	•								
9		•	•								
10			•	•							
11			•	•							
12			•								
12.7				•							
14				•		•					
16				•		•					
19					•	•	•				
22						•	•	•			
24							•	•			
25							•				
25.4								•			
28								•		•	
32								•			
35									•	•	
38										•	
42											•

Para alguns tamanhos de redutores é disponibilizado o furo de entrada com rasgo de chave, confira nos desenhos técnicos a possibilidade.

TABELA DE TORQUES DE APERTO PARA MONTAGEM DE MOTORES

TORQUES DE APERTO

TABELA DE TORQUES DE APERTO		
Especificação do Parafuso da Pinça de aperto	Torque de Aperto do Parafuso (Nm)	*Torque de Aperto do Eixo (Nm)
M3 X P 0.5	2.2	58
M5 X P 0.8	10	164
M6 X P 1.0	16.3	233
M8 X P 1.25	41	423
M10 X P 1.5	81	678
M10 X P 1.5	81	678
M10 X P 1.5	81	678
M12 X P 1.75	110	813
M12 X P 1.75	110	813



*Se o torque do motor exceder o torque de aperto do eixo, poderá ocorrer escorregamento entre o eixo do motor e seu encaixe no redutor.

INSTRUÇÕES DE MONTAGEM DE MOTORES



Conferir se o motor tem o mesmo encaixe do redutor.

IMPORTANTE: afim de evitar escorregamento entre o eixo e o seu encaixe no redutor durante operação na aplicação a qual será destinado, deve-se limpar totalmente essas partes, removendo principalmente quaisquer resíduos de óleo, graxa ou outro lubrificante.



Coloque o motor no redutor verticalmente, mantendo a chave no parafuso do eixo.



Remover a chave do eixo do motor, verificando se o diâmetro confere com o do redutor.



Aperte os parafusos que acoplam o motor no redutor em ordem, utilizando o torque adequado.



Montar a bucha de redução para ajustar o diâmetro do eixo do motor com o redutor, caso necessário.



Aperte o parafuso do eixo com a chave e o torque adequados. Verifique o torque indicado na Tabela de Torques de Aperto.



Retire o parafuso que está na carcaça do redutor, após afrouxe o parafuso que prende o eixo.



Coloque de volta o parafuso da carcaça.



Sempre se deve apertar antes os parafusos que acoplam o motor no redutor, e após apertar o parafuso do eixo.

Sempre seguir a montagem de acordo com os passos acima, especialmente o passo 6 e 7.

REDUÇÃO (i)

É o fator pelo qual o redutor transforma três parâmetros relevantes do movimento: velocidade, torque e momento de inércia de massa. A redução é resultado da geometria das engrenagens do redutor.

Exemplo: para $i = 10$

$$\begin{array}{lcl} n_1 = 3000 \text{ RPM} & \xrightarrow{\div i} & n_2 = 300 \text{ RPM} \\ T_1 = 10 \text{ Nm} & \xrightarrow{\times i} & T_2 = 100 \text{ Nm} \\ J_2 = 17 \text{ kgm}^2 & \xrightarrow{\div i^2} & J_1 = 0,17 \text{ kgm}^2 \end{array}$$

VELOCIDADE DE ENTRADA (n_1) [RPM]

É a velocidade de giro do acionamento do redutor. Se o motor estiver conectado diretamente a ele, é igual à velocidade do motor.

VELOCIDADE DE SAÍDA (n_2) [RPM]

É a velocidade de giro da saída do redutor. Pode ser calculada em função da velocidade de entrada e da redução.

$$n_2 = \frac{n_1}{i}$$

VELOCIDADE DE ENTRADA NOMINAL (n_{1N}) [RPM]

A velocidade de entrada do redutor deve ser menor que a velocidade nominal para regimes de operação contínua (S1). A velocidade de entrada nominal (n_{1N}) é indicada considerando-se temperatura ambiente de 25°C e operação no torque nominal. Se a temperatura ambiente for maior ou se a temperatura medida na carcaça do redutor exceder 90°C, deve-se reduzir a velocidade de entrada (n_1).

VELOCIDADE DE ENTRADA MÁXIMA (n_{1B}) [RPM]

É aplicada a regimes cíclicos de operação (S5). A velocidade de entrada máxima indicada considera a temperatura ambiente de 25°C e operação no torque nominal. Se a temperatura ambiente for maior ou se a temperatura medida na carcaça do redutor exceder 90°C, deve-se reduzir a velocidade de entrada (n_1).

TORQUE NOMINAL DE SAÍDA (T_{2N}) [Nm]

É o torque que o redutor pode transmitir continuamente, ou seja, em regime de operação contínuo, durante sua vida útil, sem sofrer desgaste.

TORQUE DE EMERGÊNCIA (T_{2NOT}) [Nm]

O torque de emergência é o torque máximo que o redutor pode suportar. Ele não pode ser atingido mais de 1.000 vezes durante a vida útil do redutor e jamais deve ser excedido, afim de prevenir danos nos componentes do redutor.

TORQUE DE ACELERAÇÃO (T_{2B}) [Nm]

O torque de aceleração é o torque máximo que pode ser transmitido brevemente pelo redutor em regimes de operação com menos de 1.000 ciclos por hora. Para ciclos de operação de mais de 1.000 ciclos por hora, deve-se aplicar o fator de choque (K_S) para maximizar o torque calculado da aplicação. O torque de aceleração exigido pela aplicação (T_{2b}) deve ser menor que o torque de aceleração do redutor (T_{2B}), caso contrário sua vida útil será reduzida.

VIDA ÚTIL MÉDIA [hr]

A vida útil média do redutor é sua durabilidade considerando o mesmo submetido ao seu torque nominal de saída (T_{2N}) e sua velocidade de entrada nominal (n_{1N}).

A vida útil não é uma garantia exata da real durabilidade do redutor. Ela é um parâmetro calculado através de fórmulas constantes em normas (como a GB/T 3480-1997 e a ISO 6336-1 – 3: 1996) e outros fatores, por exemplo, resultados de testes e *CAE softwares*. Esses fatores levam em consideração as composições dos metais, o tratamento térmico, o projeto das engrenagens e rolamentos, além das cargas calculadas. Sendo assim, as particularidades das diversas aplicações de campo podem provocar variações na vida útil dos redutores.

FORÇA AXIAL (F_{2A}) [N]

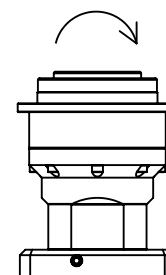
É a força atuante sobre o eixo de saída do redutor, paralelamente ao mesmo e em seu centro. Eventualmente, ela também pode ser aplicada deslocada em relação ao centro do eixo, através de um braço de alavanca. Nesses casos, ela também gerará um momento fletor atuante no redutor. Nos casos em que a força axial aplicada exceder a permitida em catálogo para os redutores, providencie mancais axiais que reduzam esses esforços ou nos contate para solicitar redutores com rolamentos de rolos cônicos, capazes de suportarem maiores esforços axiais.

FORÇA AXIAL PERMISSÍVEL (F_{2aB}) [N]

É a máxima força axial que o redutor pode suportar para que não tenha redução de sua vida útil, considerando-se a velocidade de rotação de saída de 100 RPM.

MOMENTO MÁXIMO DE FLEXÃO (M_{2KB}) [Nm]

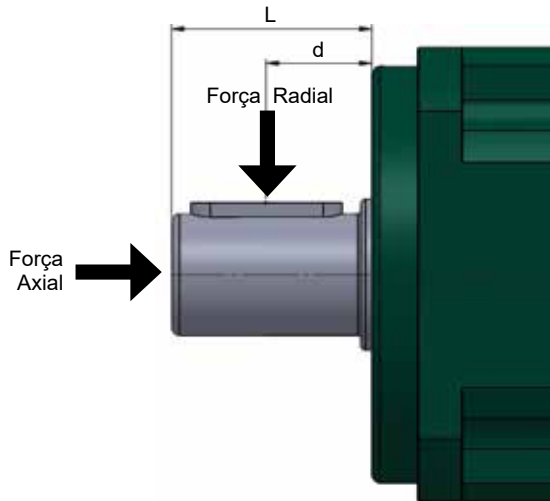
Nas linhas IBR SD e IBR SDL, as cargas aplicadas podem originar um momento de flexão sobre o eixo de saída do redutor, conforme ilustrado na imagem. É importante sempre verificar se esse momento gerado não excede o Momento de Flexão máximo (M_{2KB}) do redutor.



FORÇA RADIAL (F_{2R}) [N]

É a força atuante perpendicularmente sobre o eixo de saída do redutor. Ela atua em ângulo reto em relação à força axial e é aplicada em uma certa distância (d) no eixo de saída, que atua como um braço de alavanca, provocando um momento fletor.

Quando conectado a uma transmissão mecânica (por exemplo: rodas dentadas, polias sincronizadas, etc.), o redutor estará submetido à força radial da aplicação (F_{2r}), que pode ser calculada através da fórmula abaixo:



$$F_{2r} = \frac{T \cdot s \cdot f \cdot p}{R}, \text{ onde:}$$

T = Torque de operação;

s = Fator de serviço (tabela na próxima página);

f = Coeficiente da transmissão (tabela na próxima página);

p = Fator de posição da carga:

- se; $d \leq L/2$, então $p=1$;

- se; $d > L/2$, então $p=1,5$;

R = Raio da transmissão mecânica (engrenagem, polia, etc.).

TABELA DO FATOR DE SERVIÇO (s)

Classificação da Carga	Operação (horas por dia)			
	0,5 hr	2 hrs	8-10 hrs	10-24 hrs
Uniforme	0,80	0,90	1,00	1,25
Choques Moderados	0,90	1,00	1,25	1,50
Choques Fortes	1,00	1,25	1,50	1,75

IMPORTANTE: operações com sentido de rotação horário e anti-horário ou com mais de 10 partidas e paradas por hora, multiplicar o fator de serviço por 1,20.

COEFICIENTE DA TRANSMISSÃO (f)

TIPO	F
Roda Dentada/Corrente	1,00
Engrenagem	1,25
Polia Sincronizada	1,40
Polia V	1,50
Polia Plana	2,50

FORÇA RADIAL PERMISSÍVEL (F_{2rB}) [N]

É a máxima força radial que o redutor pode suportar para que não tenha redução de sua vida útil, considerando-se a velocidade de rotação de saída de 100 RPM e a carga aplicada a uma distância $d = L/2$ (centro do comprimento do eixo). O valor dela decresce à medida que se aumenta a velocidade de rotação de saída. Para velocidades de rotação de saída maiores que 100 RPM, consulte-nos para verificar os valores permitidos.

FOLGA (Backlash) [arcmin]

É o máximo ângulo de torção do eixo de saída em relação ao de entrada, sendo medido com este último bloqueado e aplicando-se um torque de 2% do valor do torque nominal de saída para que se possa vencer as forças de atrito internas. Esse valor reflete principalmente a folga entre os dentes das engrenagens do redutor.

Pode-se calcular o comprimento do arco b [mm] que representa a folga do redutor j_t [arcmin] a uma determinada distância r [mm] através da fórmula abaixo:

$$b = \frac{2 \cdot \pi \cdot r \cdot j_t}{21600}$$

RIGIDEZ TORSIONAL [Nm/arcmin]

Representa o torque requerido para torcionar o eixo de saída em um minuto de grau.

EFICIÊNCIA OU RENDIMENTO (η) [%]

É a relação entre a potência de saída e a potência de entrada. A eficiência indica o quanto da potência que entra no redutor é efetivamente aproveitada para geração de trabalho na saída do redutor. O restante da potência é perdido devido ao atrito das partes internas.

$$\eta = \frac{P_{Saída}}{P_{Entrada}} = \frac{P_{Entrada} - P_{Perdida}}{P_{Entrada}}$$

NÍVEL DE RUÍDO [dB]

O valor do ruído de operação especificado no catálogo se refere às reduções $i = 10$ (1 estágio) ou $i = 100$ (2 estágios), com rotação de entrada de 3.000 RPM e sem aplicação de cargas na saída dos redutores. É medido a 1 metro de distância.

MOMENTO DE INÉRCIA DE MASSA (J) [kg.cm²]

É a medida do esforço a ser aplicado em um objeto para manter sua condição momentânea (de repouso ou de movimento).

TAXA MOMENTO DE INÉRCIA DE MASSA (λ)

É um parâmetro que auxilia para determinar a capacidade de se controlar uma determinada aplicação com mais precisão. Quanto maior o λ , mais difícil é de se controlar com precisão os processos dinâmicos. É calculada através a relação entre a inércia da aplicação (externa) e a inércia do motor e do redutor (interna), sendo que o redutor reduz a inércia da aplicação pelo fator $\frac{1}{i^2}$. Abaixo valores de referência:

- Aplicações Simples: $\lambda < 10$
- Aplicações Dinâmicas: $\lambda < 5$
- Aplicações Altamente Dinâmicas: $\lambda < 1$

REGIMES DE OPERAÇÃO (Contínuo S1 / Cíclico S5)

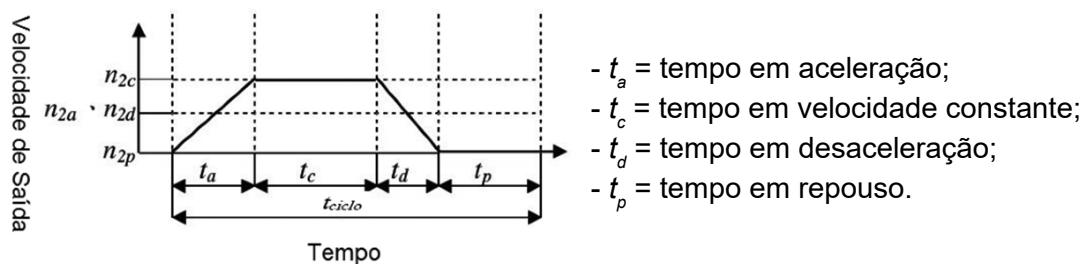
Ao selecionar um redutor, é importante considerar se a modo de trabalho dele será caracterizado por frequentes acelerações e desacelerações (S5) com pausas, ou se será caracterizado por um trabalho contínuo, com períodos mais longos em operação constante (S1). Os regimes de operação são definidos pelo cálculo do Ciclo de Trabalho (ED) conforme abaixo:

- **Regime de Operação Contínuo (S1):** é considerado regime S1 quando ED for maior que 60% ou o tempo de trabalho (t_w) for maior que 20 minutos.

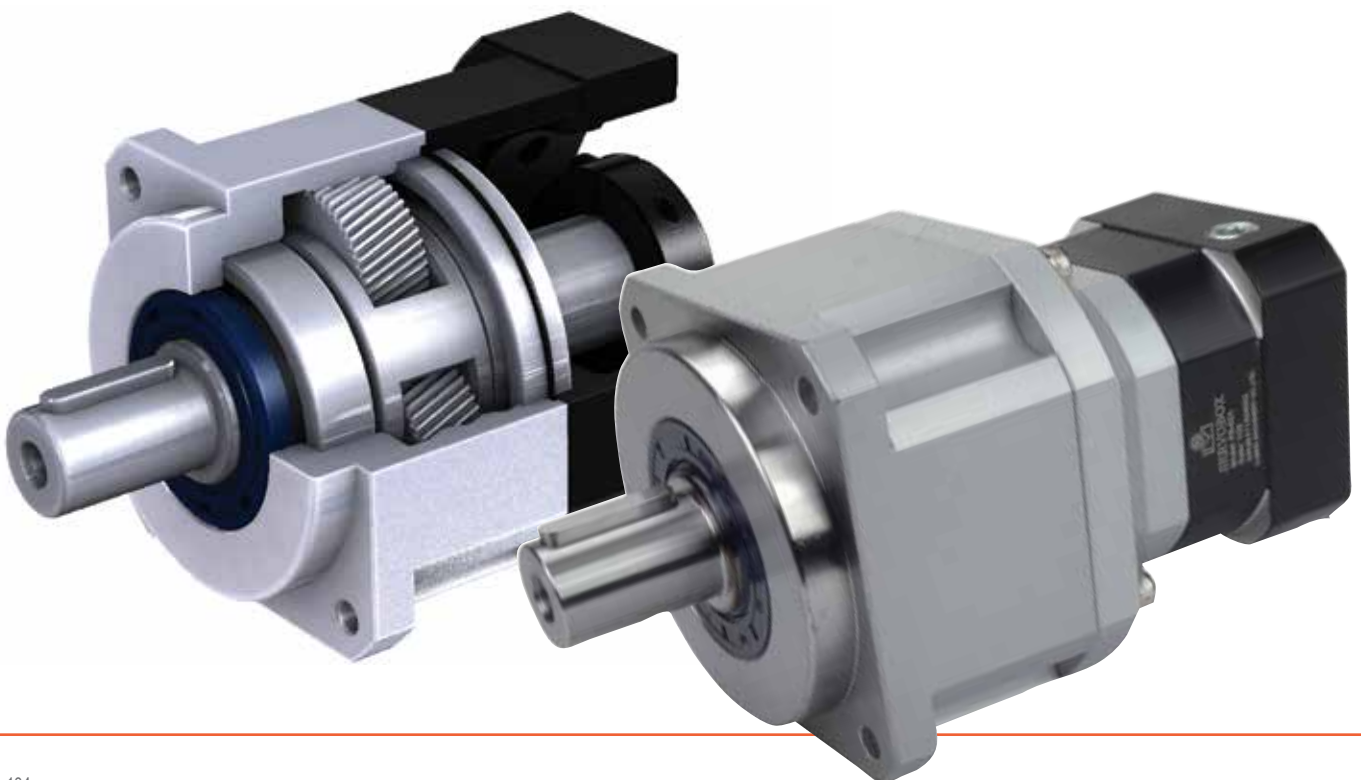
- **Regime de Operação Cíclico (S5):** é considerado regime S5 quando ED for menor que 60% e o tempo de trabalho (t_w) for menor que 20 minutos.

CICLO DE TRABALHO (ED) [%] E TEMPO DE TRABALHO (t_w) [min]

Deve ser determinado para 1 ciclo completo que represente a operação do redutor. É calculado através da relação entre o tempo de trabalho (t_w) e o tempo de ciclo (t_{ciclo}).



$$ED = \frac{t_w}{t_{ciclo}}, \text{ sendo } t_w = t_a + t_c + t_d \text{ e } t_{ciclo} = t_a + t_c + t_d + t_p$$



APLICAÇÕES CRÍTICAS

Sempre que alguma característica da aplicação for diferente da normais especificadas em catálogo para os redutores, entre em contato com nossa equipe técnica. Alguns exemplos de situações críticas estão na listagem abaixo:

- A velocidade de entrada máxima excede a velocidade de entrada nominal;
- O torque máximo de saída excede o torque nominal de saída;
- O uso em aplicações que ofereçam risco às pessoas em caso de falha do redutor;
- Aplicações com inércia especialmente altas;
- Aplicações em talhas ou guinchos;
- Aplicações em temperaturas ambientes menores que -25°C ou maiores que 45°C .
- Uso em ambientes com salinidade ou quimicamente agressivos;
- Uso em ambientes radioativos;

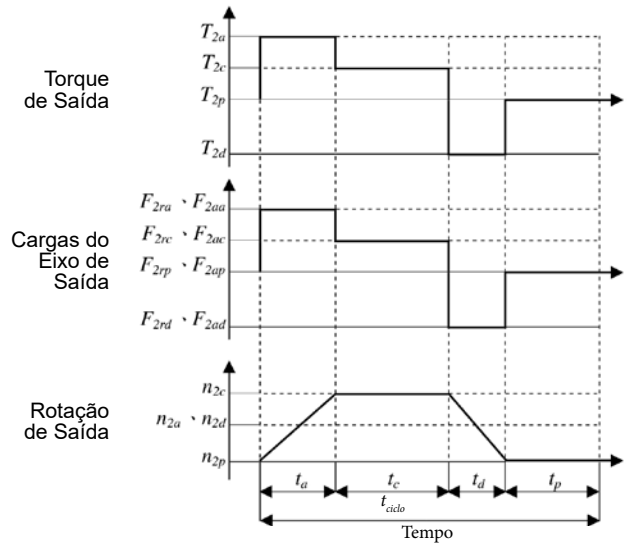
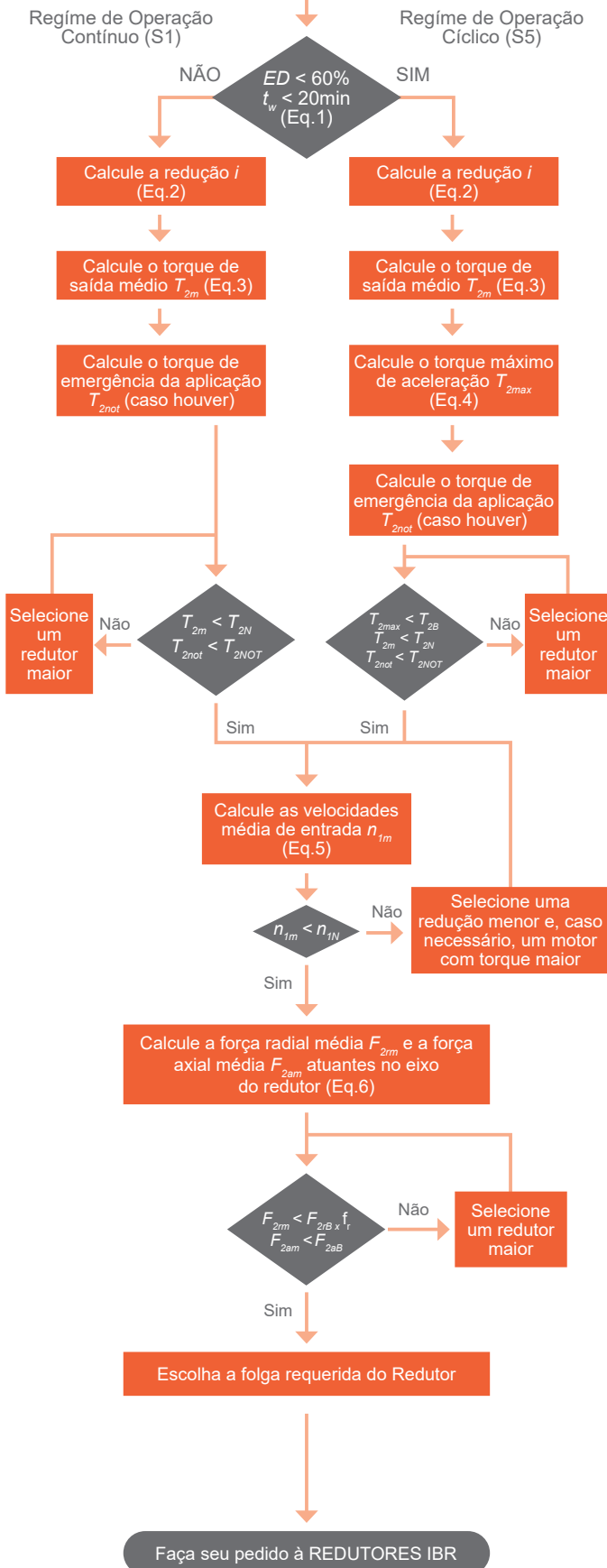
Não se deve utilizar os redutores em aplicações onde sejam tenham imersão em líquidos, mesmo que ela seja parcial.

O Torque de Emergência não pode ser ultrapassado em nenhum momento, mesmo que ocorra em sobrecargas pontuais e por breve período de tempo, como partidas ou frenagens bruscas e choques ou impactos, particularmente aqueles causados pelo funcionamento dinâmico.



CÁLCULO DE FLUXO DOS REDUTORES

INÍCIO DOS CÁLCULOS



Cálculo da Taxa do Momento de Inércia de Massa (λ):

$\lambda = \frac{J_L}{J_m \cdot i^2}$, onde J_L e J_m são, respectivamente, os momentos de inércia de massa da aplicação e do motor.

Valores de referência (confirmar os valores de referência com o fabricante do servomotor):

- $\lambda \leq 5$ (geralmente recomendado)
- $\lambda \approx 1$ (valor ótimo)

Equações:

EQ. 1: $ED = \frac{T_w}{T_{ciclo}}$, sendo $t_w = t_a + t_c + t_d$ e $t_{ciclo} = t_a + t_c + t_d + t_p$

EQ. 2: $i = \frac{n_m}{n_{2max}}$, onde n_m é a velocidade de rotação do motor e n_{2max} é a velocidade de rotação máxima necessária para a aplicação.

EQ. 3: $T_{2m} = \sqrt[3]{\frac{n_{2a} \cdot t_a \cdot T_{2a}^3 + n_{2c} \cdot t_c \cdot T_{2c}^3 + n_{2d} \cdot t_d \cdot T_{2d}^3}{n_{2a} \cdot t_a + n_{2c} \cdot t_c + n_{2d} \cdot t_d}}$

EQ. 4: $T_{2max} = T_{2bm} \cdot i \cdot K_s \cdot \eta$, onde T_{2bm} é o torque máximo exigido pela aplicação, K_s é o fator de choque e η é o rendimento do redutor.

K_s	Número de ciclos/hora
1,0	0 ~ 1.000
1,1	1.000 ~ 1.500
1,3	1.500 ~ 2.000
1,6	2.000 ~ 3.000
1,8	3.000 ~ 5.000

EQ. 5: $n_{2a} = n_{2d} = \frac{n_{2c}}{2}$ | $n_{2m} = \frac{|n_{2a}|t_a + |n_{2c}|t_c + \dots + |n_{2d}|t_d}{t_a + t_c + \dots + t_d}$ | $n_{1m} = n_{2m} \cdot i$

EQ. 6: $F_{2rm} = \sqrt[3]{\frac{n_{2a} \cdot t_a \cdot F_{2ra}^3 + n_{2c} \cdot t_c \cdot F_{2rc}^3 + n_{2d} \cdot t_d \cdot F_{2rd}^3}{n_{2a} \cdot t_a + n_{2c} \cdot t_c + n_{2d} \cdot t_d}}$

n_{2m}	f_r
0 ~ 100	1,00
101 ~ 300	0,75
301 ~ 500	0,65
501 ~ 1.000	0,50
1.001 ~ 2.000	0,40
> 2.000	0,25

$F_{2am} = \sqrt[3]{\frac{n_{2a} \cdot t_a \cdot F_{2ra}^3 + n_{2c} \cdot t_c \cdot F_{2rc}^3 + n_{2d} \cdot t_d \cdot F_{2rd}^3}{n_{2a} \cdot t_a + n_{2c} \cdot t_c + n_{2d} \cdot t_d}}$

OUTROS PRODUTOS / REDUTORES IBR

IBR Q



IBR R



IBR QP



VARIADOR



IBR C



IBR C / Ferro Fundido



IBR M



IBR P



IBR X



IBR I



INVERSORES WEG



MOTORES WEG



TRANS. ANGULARES



ACOPLAMENTOS



MOTORREDUTORES



A IBR TEM O REDUTOR COM A
FORÇA E O DESEMPENHO
QUE VOCÊ PROCURA.



Rua Jacob Luchesi, 2751
95032-000 | Caxias do Sul | RS
Fone/Fax: + 55 54 3028.9200
vendas@reducoresibr.com.br
www.reducoresibr.com.br

representante