

IBR Q



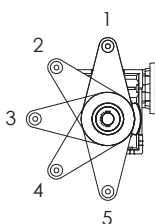
Torques de até 1300 N.m

Fabricada com engrenagens do tipo coroa e rosca sem fim, a linha de redutores e motorredutores IBR Q se destaca por unir excelente custo benefício, alto desempenho e modularidade. O formato quadrado de seu corpo e os acessórios de fixação, como flanges de saída e braços de torque, proporcionam diversas opções de montagem nas máquinas e equipamentos. Eles podem ainda ser fornecidos com eixos de saída maciços ou vazados. Os redutores IBR Q são fabricados em carcaça de alumínio nos modelos menores, conferindo leveza e melhorando a dissipação de calor, e em ferro fundido nos modelos maiores, que necessitam uma grande robustez, devido aos esforços aos quais são submetidos. Todos os tamanhos são fornecidos com óleo sintético (lubrificação permanente), rolamentos blindados e auto lubrificadas e eixo sem fim retificado e tratado termicamente, para aumento de sua eficiência.

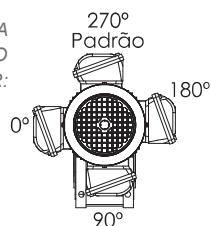
TABELA DE SELEÇÃO

Modelo	Tamanho	Redução (i)	Carcaça	Flange/Eixo de Entrada	Bucha de Redução	Acessório de Fixação	Eixo de Saída	Posição do Acessório de Fixação	Posição do Eixo de Saída
IBR Q	63	30	80	B14	N	FC	ES	A	B
	025	Ver Opções nas Tabelas Técnicas	Ver Opções na Tabela de Flanges de Entrada	B14 Flange Tipo C-DIN	N Sem Bucha	N Sem Acessórios	N Eixo Vazado	A Direito	A Direito
	030							A Direito	A Direito
	040			B5 Flange Tipo FF	B1 Bucha Simples	FC Flange de Saída Curta	ES Eixo de Saída Maciço		
	050							B Esquerdo	B Esquerdo
	063			FL Flange de Saída Longa	B2 Bucha Dupla	BT* Braço de Torção	ED Eixo de Saída Maciço Duplo		
	075							B Esquerdo	B Esquerdo
	090			EE Eixo de Entrada	B2 Bucha Dupla	BT* Braço de Torção	ED Eixo de Saída Maciço Duplo		
	110							B Esquerdo	B Esquerdo
130	B Esquerdo	B Esquerdo							
150									

* POSIÇÕES BRAÇO DE TORQUE:



* POSIÇÕES CAIXA DE LIGAÇÃO DO MOTOR:



FLANGE DE ENTRADA (ACOPLAMENTO COM O MOTOR)

		Carcaça								
		56	63	71	80	90	100/112	132	160	
Tamanho	025	B14								
	030	B14/B5	B14/B5							
	040	B5	B14/B5	B14/B5						
	050		B14/B5	B14/B5	B14/B5					
	063			B14/B5	B14/B5	B14/B5				
	075			B5	B14/B5	B14/B5	B14/B5			
	090			B5	B14/B5	B14/B5	B14/B5			
	110				B5	B14/B5	B14/B5	B5		
	130				B5	B14/B5	B14/B5	B5		
	150						B5	B5	B5	

*Verificar a disponibilidade conforme a redução.

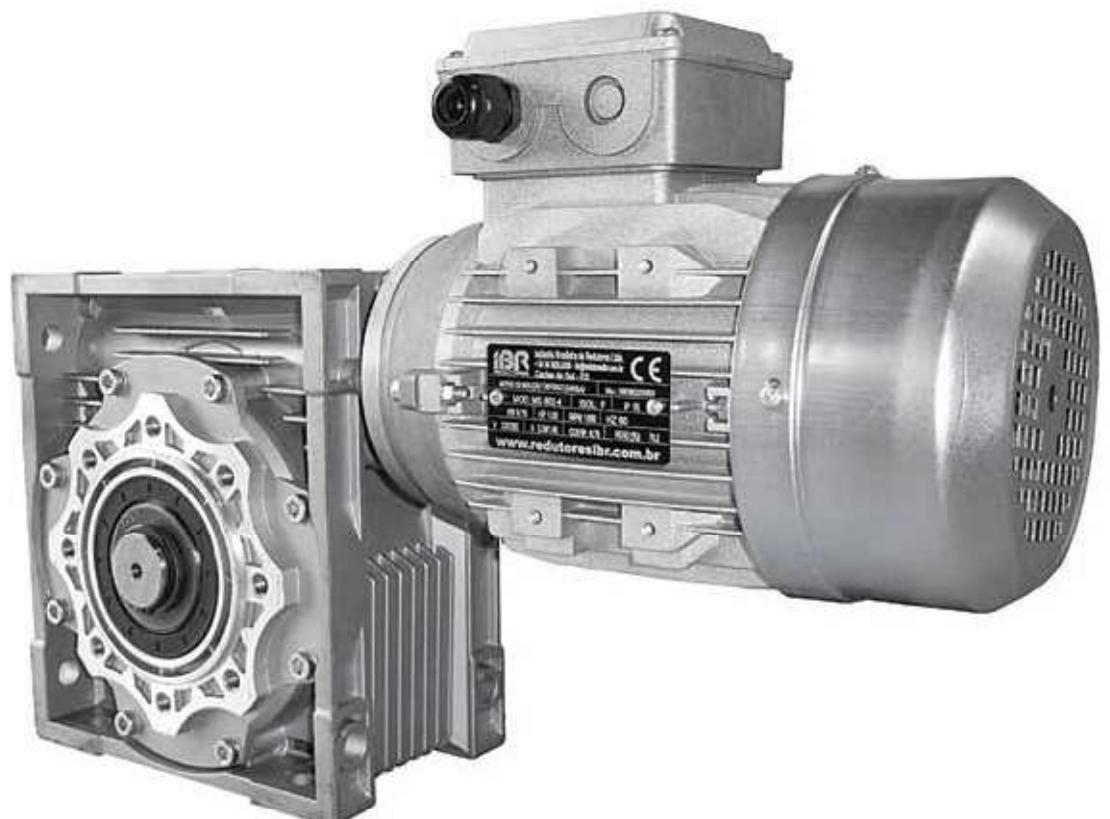
LUBRIFICAÇÃO

Os redutores são fornecido com LUBRIFICAÇÃO PERMANENTE POR ÓLEO SINTÉTICO, não requerendo manutenção*.

Tipos de Óleos Sintéticos	ISO VG	AGIP	MOBIL	ESSO	SHELL
	VG 320	Tellium VSF 320	Glygoyl 30 SHC 630	S220	Tivela Oil WB

QUANTIDADES DE ÓLEO										
Tamanho do Redutor	025	030	040	050	063	075	090	110	130	150
Quantidade (Litros)	0,02	0,04	0,08	0,15	0,30	0,55	1,0	3,0	4,5	7,0

* Exceto em caso de vazamento.



025

n_2 (RPM)	i	P_{Mot} (cv)	M_{2M} (Nm)	f.s.	P_{Nom} (cv)	M_{2Nom} (Nm)	η (%)	FR1 (N)	FR2 (N)
226,7	7,5	0,16	4,1	2,7	0,43	11	83	-	480
170,0	10	0,16	5,2	2,3	0,37	12	79		540
113,3	15	0,16	7,4	1,5	0,24	11	75		620
85,0	20	0,16	9,4	1,3	0,20	12	71		680
68,0	25	0,16	10,9	1,0	0,16	10	66		740
56,7	30	0,12	9,1	1,4	0,17	12	61		800
42,5	40	0,12	11,3	1,1	0,13	12	57		850
34,0	50	0,08	8,6	1,3	0,10	11	52		920
28,3	60	0,08	9,5	1,1	0,09	10	48		980
21,3	80	0,08	13,0	1,0	0,08	12	49		1330

030

n_2 (RPM)	i	P_{Mot} (cv)	M_{2M} (Nm)	f.s.	P_{Nom} (cv)	M_{2Nom} (Nm)	η (%)	FR1 (N)	FR2 (N)
226,7	7,5	0,33	8,8	1,7	0,64	16	86	150	620
170,0	10	0,33	11,3	1,5	0,50	17	83		700
113,3	15	0,33	15,7	1,1	0,36	17	77		800
85,0	20	0,25	15,3	1,2	0,28	17	74		890
68,0	25	0,25	17,8	1,1	0,28	19	69		940
56,7	30	0,25	20,1	1,0	0,23	18	65		980
42,5	40	0,16	15,6	1,2	0,17	16	59		1100
34,0	50	0,16	18,5	0,9	0,14	16	56		1180
28,3	60	0,12	14,9	1,0	0,12	15	50		1250
21,3	80	0,08	13,0	1,0	0,08	12	49		1330

040

n_2 (RPM)	i	P_{Mot} (cv)	M_{2M} (Nm)	f.s.	P_{Nom} (cv)	M_{2Nom} (Nm)	η (%)	FR1 (N)	FR2 (N)
226,7	7,5	0,75	20,2	1,7	1,40	37	87	250	980
170,0	10	0,75	26,3	1,4	1,07	37	85		1050
113,3	15	0,75	38,1	1,0	0,74	37	82		1150
85,0	20	0,50	32,2	1,2	0,57	37	78		1300
68,0	25	0,50	39,2	1,0	0,47	36	76		1450
56,7	30	0,33	29,4	1,4	0,45	40	72		1590
42,5	40	0,33	36,0	1,1	0,36	38	66		1810
34,0	50	0,25	32,0	1,2	0,28	35	62		1980
28,3	60	0,25	35,9	1,0	0,23	33	58		2150
21,3	80	0,16	28,0	1,2	0,19	32	53		2340
17,0	100	0,16	31,1	0,9	0,14	27	47	2480	

050

n_2 (RPM)	i	P_{Mot} (cv)	M_{2M} (Nm)	f.s.	P_{Nom} (cv)	M_{2Nom} (Nm)	η (%)	FR1 (N)	FR2 (N)
226,7	7,5	1,5	40,4	1,4	2,48	66	87	430	1300
170,0	10	1,5	52,7	1,1	1,65	57	85		1550
113,3	15	1	50,8	1,3	1,32	67	82		1740
85,0	20	1	66,1	1,0	0,98	65	80		1930
68,0	25	0,75	60,4	1,1	0,83	66	78		1990
56,7	30	0,75	68,8	1,1	0,81	74	74		2220
42,5	40	0,5	56,2	1,3	0,65	73	68		2560
34,0	50	0,5	66,1	1,1	0,53	69	64		2780
28,3	60	0,33	48,3	1,3	0,43	63	59		2910
21,3	80	0,33	57,8	1,0	0,34	59	53		3270
17,0	100	0,25	51,6	1,0	0,25	51	50	3600	

063

n_2 (RPM)	i	P_{Mot} (cv)	M_{2M} (Nm)	f.s.	P_{Nom} (cv)	M_{2Nom} (Nm)	η (%)	FR1 (N)	FR2 (N)
226,7	7,5	3	80,9	1,5	4,50	121	87	550	2050
170,0	10	3	106,6	1,2	3,60	127	86		2170
113,3	15	2	104,1	1,2	2,40	124	84		2420
85,0	20	2	133,8	1,0	2,00	133	81		2800
68,0	25	1,5	120,8	1,2	1,80	145	78		2940
56,7	30	1,5	137,5	1,1	1,65	151	74		3050
42,5	40	1	117,3	1,3	1,30	152	71		3490
34,0	50	1	138,4	1,1	1,10	152	67		3830
28,3	60	0,75	117,1	1,1	0,83	128	63		4020
21,3	80	0,5	94,2	1,3	0,65	122	57		4500
17,0	100	0,5	105,3	1,1	0,55	115	51	4890	

075

n_2 (RPM)	i	P_{Mot} (cv)	M_{2M} (Nm)	f.s.	P_{Nom} (cv)	M_{2Nom} (Nm)	η (%)	FR1 (N)	FR2 (N)
226,7	7,5	6	165,4	1,1	6,60	181	89	830	2300
170,0	10	5	179,7	1,2	6,00	215	87		2800
113,3	15	4	213,1	1,0	4,00	213	86		3000
85,0	20	3	208,2	1,1	3,30	229	84		3350
68,0	25	3	250,9	1,0	3,00	250	81		3490
56,7	30	2	193,3	1,3	2,60	251	78		3740
42,5	40	2	241,2	1,0	2,00	241	73		4120
34,0	50	1,5	216,9	1,0	1,50	216	70		4380
28,3	60	1	166,1	1,1	1,10	182	67		4850
21,3	80	0,75	148,7	1,2	0,90	178	60		5140
17,0	100	0,75	173,5	1,0	0,75	173	56	5650	

090

n_2 (RPM)	i	P_{Mot} (cv)	M_{2M} (Nm)	f.s.	P_{Nom} (cv)	M_{2Nom} (Nm)	η (%)	FR1 (N)	FR2 (N)
226,7	7,5	7,5	206,8	1,3	9,75	268	89	1010	2700
170,0	10	7,5	269,5	1,1	8,25	296	87		2950
113,3	15	6	319,7	1,0	6,14	327	86		3180
85,0	20	4	280,9	1,2	4,63	325	85		3560
68,0	25	4	342,8	1,0	4,00	342	83		3850
56,7	30	3	297,4	1,3	3,83	380	80		4100
42,5	40	3	366,8	1,0	3,00	366	74		4580
34,0	50	2	297,4	1,1	2,20	327	72		4900
28,3	60	1,5	256,5	1,1	1,65	282	69		5300
21,3	80	1	211,5	1,3	1,30	275	64		5820
17,0	100	1	243,7	1,0	1,00	243	59	6290	

110

n_2 (RPM)	i	P_{Mot} (cv)	M_{2M} (Nm)	f.s.	P_{Nom} (cv)	M_{2Nom} (Nm)	η (%)	FR1 (N)	FR2 (N)
226,7	7,5	15	418,2	1,2	17,86	498	90	1350	3100
170,0	10	12,5	459,5	1,2	14,63	538	89		3500
113,3	15	10	532,9	1,1	11,34	604	86		4010
85,0	20	7,5	526,7	1,1	8,47	595	85		4380
68,0	25	6	520,4	1,2	6,95	603	84		4680
56,7	30	6	602,3	1,1	6,68	670	81		5100
42,5	40	5	652,6	1,0	4,98	650	79		5630
34,0	50	3	477,1	1,3	3,80	604	77		6120
28,3	60	3	542,8	1,1	3,21	580	73		6940
21,3	80	2	449,4	1,1	2,20	494	68		7870
17,0	100	2	512,2	0,9	1,80	461	62	8550	

130

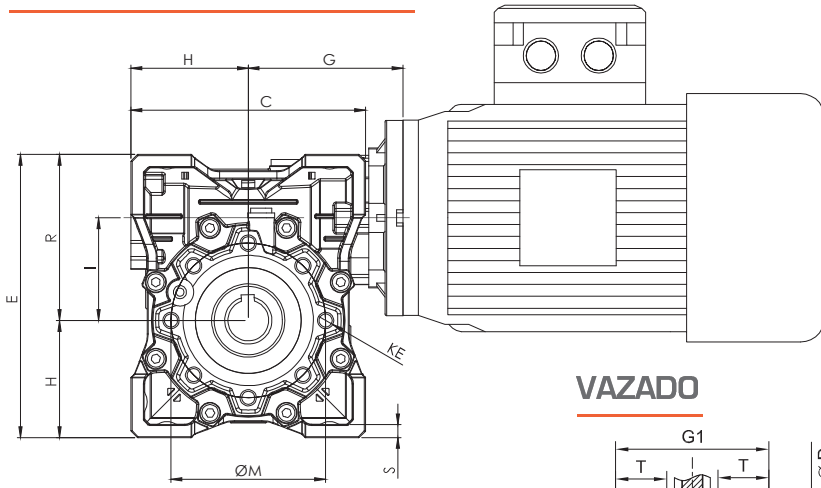
n_2 (RPM)	i	P_{Mot} (cv)	M_{2M} (Nm)	f.s.	P_{Nom} (cv)	M_{2Nom} (Nm)	η (%)	FR1 (N)	FR2 (N)
226,7	7,5	15	422,9	1,7	25,50	718	91	1820	4950
170,0	10	15	557,6	1,4	21,00	780	90		5400
113,3	15	15	817,9	1,1	16,50	899	88		6020
85,0	20	12,5	898,4	1,0	12,50	898	87		6690
68,0	25	10	888,1	1,0	10,00	888	86		7010
56,7	30	10	1016,1	1,0	10,00	1016	82		7580
42,5	40	7,5	991,3	1,1	8,25	1090	80		8300
34,0	50	6	941,8	1,0	6,00	941	76		8880
28,3	60	5	917,0	1,0	5,00	917	74		9600
21,3	80	3	674,1	1,2	3,60	808	68		10110
17,0	100	2	537,0	1,3	2,60	698	65	11200	

150

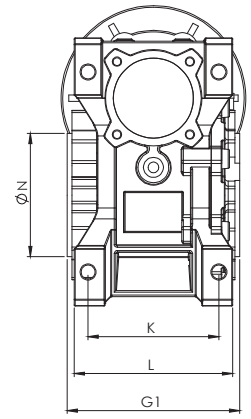
n_2 (RPM)	i	P_{Mot} (cv)	M_{2M} (Nm)	f.s.	P_{Nom} (cv)	M_{2Nom} (Nm)	η (%)	FR1 (N)	FR2 (N)
226,7	7,5	25	697,0	1,4	35,00	975	90	2620	6380
170,0	10	25	919,1	1,1	27,50	1011	89		7110
113,3	15	20	1078,1	1,1	22,00	1185	87		8240
85,0	20	15	1065,7	1,2	18,00	1278	86		9350
68,0	25	15	1316,6	1,0	15,00	1316	85		9930
56,7	30	12,5	1254,7	1,1	13,75	1380	81		10770
42,5	40	10	1305,3	1,1	11,00	1435	79		11820
34,0	50	7,5	1146,2	1,2	9,00	1375	74		12790
28,3	60	6	1085,5	1,2	7,20	1302	73		13650
21,3	80	5	1107,0	1,0	5,00	1107	67		14900
17,0	100	4	1074,0	1,0	4,00	1074	65	16100	



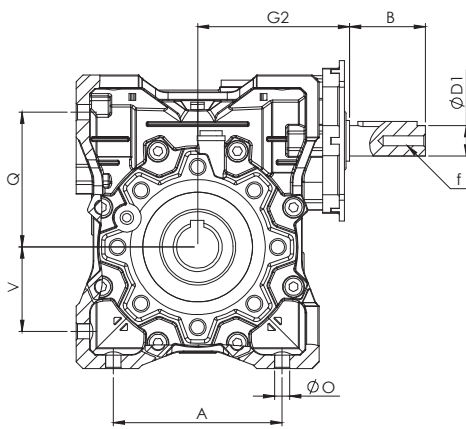
COM FLANGE DE ENTRADA



VAZADO



COM EIXO DE ENTRADA*



FLANGE DE SAÍDA

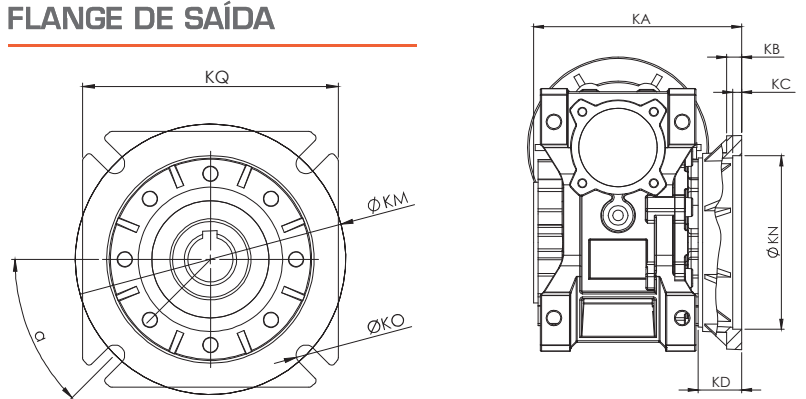
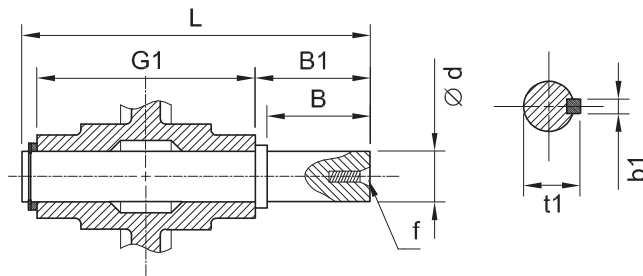


TABELA DE DIMENSÕES (mm)

Tamanho	A	B	C	D (H7)	D1 (j6)	E	G	G1	G2	H	I	K	L	M	N (h8)	O	Q	R	S	T	V
025	45	-	70	11	-	83	45	50	-	35	25	34	42	55	45	6	35,5	48	5	-	22,5
030	54	20	80	14	9	97	55	63	54	40	30	44	56	65	55	6,5	44	57	5,5	21	27
040	70	30	100	18	16	121,5	70	78	67	50	40	60	71	75	60	6,5	55	71,5	6,5	26	35
050	80	30	120	25	16	144	80	92	77	60	50	70	85	85	70	8,5	64	84	7	30	40
063	100	45	144	25	18	174	95	112	92	72	63	85	103	95	80	8,5	80	102	8	36	50
075	120	45	172	28	18	205	112,5	120	110	86	75	90	112	115	95	11	93	119	10	40	60
090	140	50	208	35	25	238	129,5	140	126,5	103	90	100	130	130	110	13	102	135	11	45	70
110	170	50	252,5	42	25	295	160	155	157	127,5	110	115	144	165	130	14	125	167,5	14	50	85
130	200	50	292,5	45	25	335	180	170	177	147,5	130	120	155	215	180	16	140	187,5	15	60	100
150	240	50	340	50	25	400	210	200	207	170	150	145	185	215	180	18	180	230	18	72,5	120

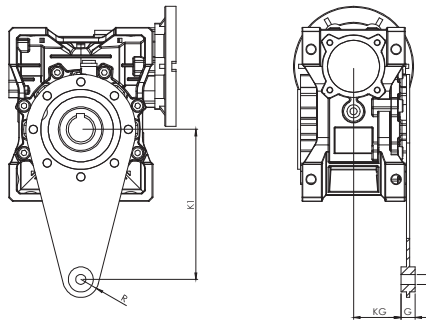
Tamanho	KE	KA		KB		KC		KD		α	KM		KN (h8)		KO		KQ		b	b1	f	t	t1	PESO (kg)
		FC	FL	FC	FL	FC	FL	FC	FL		FC	FL	FC	FL	FC	FL	FC	FL						
025	Ø 6,5 (3x)	70	-	5	-	2,5	-	225	-	45°	55	-	40	-	6,5	-	70	-	4	-	-	12,8	-	0,63
030	M6 (4x)	86	-	6	-	4	-	25,5	-	45°	68	-	50	-	6,5	-	70	-	5	3	-	16,3	10,2	1,2
040	M6 (4x)	106	136	7	9	4	4	30,5	60,5	45°	87	87	60	60	9	9	95	95	6	5	M6	20,8	18	2,3
050	M8 (4x)	136	166	9	10	5	5	46,5	76,5	45°	90	90	70	70	11	11	110	110	8	5	M6	28,3	18	3,5
063	M8 (8x)	138	168	10	11	6	6	29	59	45°	150	150	115	115	11	11	142	142	8	6	M6	28,3	20,5	6,2
075	M8 (8x)	171	150	13	13	6	6	54	33	45°	165	135	130	110	14	12	170	160	8	6	M6	31,3	20,5	9
090	M10 (8x)	181	-	13	-	6	-	44	-	45°	175	-	152	-	14	-	200	-	10	8	M8	38,3	28	13
110	M10 (8x)	208,5	-	15	-	6	-	57	-	45°	230	-	170	-	14	-	260	-	12	8	M8	45,3	28	35
130	M12 (8x)	225	-	15	-	6	-	59	-	22,5°	255	-	180	-	16	-	290	-	14	8	M8	48,8	28	48
150	M12 (8x)	255	-	15	-	6	-	59	-	22,5°	255	-	180	-	16	-	290	-	14	8	M8	53,8	28	84

* Para outras opções de eixo de entrada, consultar disponibilidade.



EIXO DE SAÍDA (ES)

Tamanho	d (h6)	B	B1	G1	L	f	b1	t1
025	11	23	25,5	50	81	-	4	12,5
030	14	30	32,5	63	102	M6	5	16
040	18	40	43	78	128	M6	6	20,5
050	25	50	53,5	92	153	M10	8	28
063	25	50	53,5	112	173	M10	8	28
075	28	60	63,5	120	192	M10	8	31
090	35	80	84,5	140	234	M12	10	38
110	42	80	84,5	155	249	M16	12	45
130	45	80	85	170	265	M16	14	48,5
150	50	82	87	200	297	M16	14	53,5



BRAÇO DE TORQUE (BT)

Tamanho	K1	G	KG	KH	R
025	70	14	17,5	8	15
030	85	14	24	8	15
040	100	14	31,5	10	18
050	100	14	38,5	10	18
063	150	14	49	10	18
075	200	25	47,5	20	30
090	200	25	57,5	20	30
110	250	30	62	25	35
130	250	30	69	25	35
150	250	30	84	25	35

FLANGES ESPECIAIS

Tamanho	KA	KB	KC	KD	ØKM	ØKN	ØKO	ØKP	ØKR
040	115	10	2,5	39,5	100	80	6,6	120	8,5
050	122	10	2,5	32,5	100	80	6,6	120	8,5
063	141,5	10	2,5	32,5	100	80	6,6	120	8,5

